

13710

27



MEMORIA DESCRIPTIVA

que se acompaña a la solicitud de un

MODELO DE UTILIDAD

por veinte años en España,

a favor de

Don Santiago FARRE Roca, de nacionalidad española,

domiciliado en VELEZ-MÁLAGA (Málaga)

por :

" UN NUEVO GRIFO MECÁNICO ".

=====

El nuevo grifo mecánico a que la presente Memoria
descriptiva se refiere, así como los dibujos anexos a la
misma, y del cual se desea obtener el oportuno privilegio
de MODELO DE UTILIDAD, al amparo de la vigente Ley de Pro-
piedad Industrial, se encuentra basado en los mismos puntos
5 que los del de igual modalidad númº 13.278, solicitado a
favor del peticionario del presente, y cuyo registro se
halla en periodo de tramitación.

Según puede apreciarse en los precitados dibujos y
10 diseños (en planta, alzado y sección), el grifo a que hace
referencia esta Memoria y dibujos anexos a la misma, se
halla constituido de un tubo de bronce, que mediante
tuerca (4) se une a la tubería ó vasija, de la cual se vá
a hacer la extracción del líquido. Dicho tubo termina
15 en una abrazadera cónica (1).

En el interior de la citada abrazadera cónica,



ajustándose a la misma, vá introducido otro cono, huec
 en su centro, provisto de resistentes paredes, al objeto
 de soportar la presión del líquido a cuya contención es
 20 destinado. El cono en cuestión, lleva practicado en uno
 de sus lados un orificio, arrancando de su centro (del
 de el cono) por su parte superior, un vástago. Termina
 en un suplemento que afecta forma de cruz ó estrella,
 propio para su utilización como mango de apertura ó
 25 cierre, accionándolo (media vuelta) en un sentido ú
 otro, de acuerdo con el tope (5), destinado a regular
 tal maniobra, y el cual se halla establecido en la parte
 inferior del cono, mediante un pivote que choca con una
 u otra pared del exterior (del cono), dividido por su
 30 mitad, en sentido longitudinal, en una extensión aproximada
 de medio centímetro del borde inferior.

En la parte alta del cono exterior (1), vá roscada
 una tapa, haciendo ésta de prensa-estopa, y que se halla
 destinada a evitar derrames del líquido, así como a hacer
 35 presión sobre el cono interior (2), manteniéndolo herméti-
 camente ajustado al interior del cono exterior citado en
 primer término.

N O T A.

=====

EL MODELO DE UTILIDAD que se solicita por 20
 40 años en España, a favor de Don Santiago FARRE Roca, de
 nacionalidad española, por " UN NUEVO GRIFO MECANICO ",
 cuyo objeto es propio y nuevo, recaerá sobre las particula-
 ridades características de las siguientes REIVINDICACIONES:

1ª. - Un nuevo grifo mecánico, esencialmente
 45 constituido de un tubo de bronce que, mediante una tuerca
 (4) vá unido a la tubería ó vasija de la cual vá a ser
 extraído el líquido, terminando dicho tubo en una abrazadera



50 cónica (1), en la que vá introducido, ajustándose a ésta,
otro cono, husco en su centro (2), provisto de paredes
resistentes para soportar la presión del líquido, a cuya
contención es destinado.

55 2ª. - Un nuevo grifo mecánico, según la ante-
rior reivindicación, caracterizado por que, en el cono (2)
vá practicado un orificio en uno de sus lados, arrancando
de su centro por su parte superior un vástago. Termina en
un suplemento que afecta forma de cruz ó estrella, propio
para su utilización como mango de apertura ó cierre, accio-
nándolo según convenga, con una media vuelta (en un sentido
60 ú otro), de acuerdo con el tope (5) destinado a regular
tal maniobra, y el cual se halla establecido en la parte
inferior del cono, mediante un pibote que choca con una
ú otra pared del exterior (del cono), dividido por su
centro, en sentido longitudinal, en una extensión aproximada
65 de medio centímetro del borde inferior:

3ª. - Un nuevo grifo mecánico, según las anteriores
reivindicaciones, que se caracteriza en que, en la parte alta
del cono exterior, vá roscada una tapa que hace de prensa-
estopa, destinada a evitar derramamiento del líquido, así
70 como a hacer presión sobre el cono interior, manteniéndolo
herméticamente ajustado al interior del cono exterior, cita-
do en primer término.

4ª. - " UN NUEVO GRIFO MECANICO "

75 Todo conforme a lo descrito en la precedente Memo-
ria que consta de tres hojas, mecanografiadas por una sola
cara, representándose a título de ejemplo en la hoja de dibu-
jos y diseños que se acompañan.

Madrid, 27 de Abril de 1947.

MANUEL DEL PUERTO

F. P.

Fig. 1

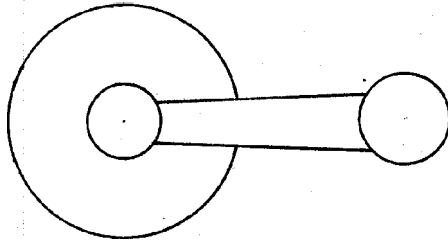


Fig. 2

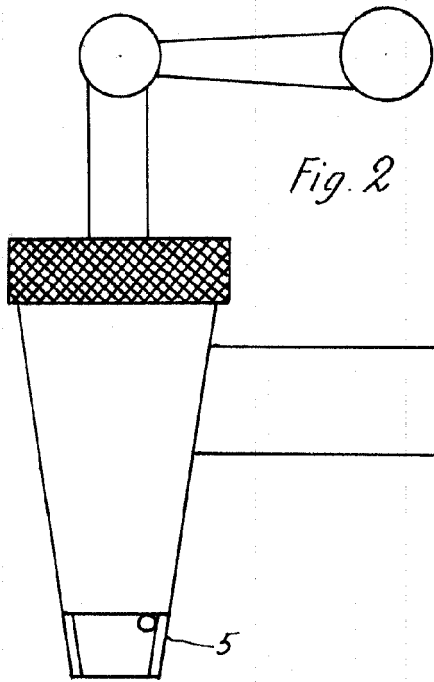
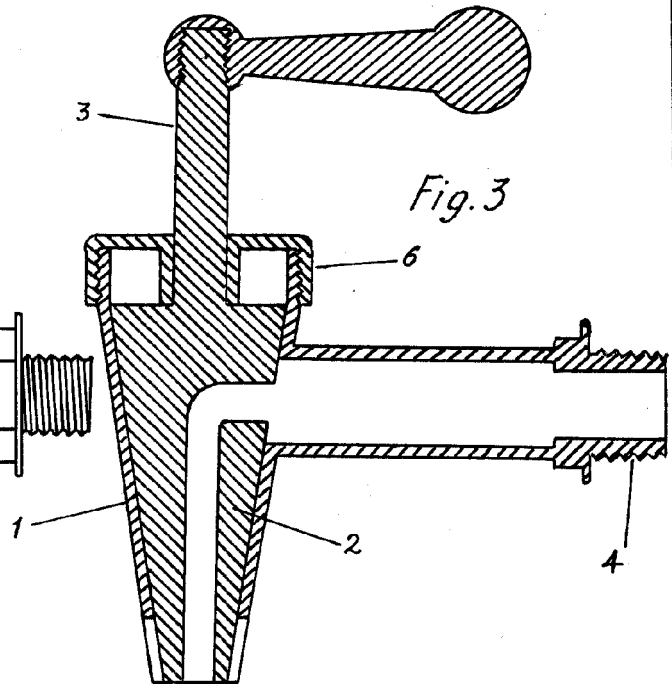


Fig. 3



Madrid 26 Septiembre 1946

Escala variable

HELIODORO POLO
E. P.
[Signature]