

13702

MEMORIA DESCRIPTIVA

Correspondiente a la solicitud de registro de un Modelo de Utilidad que, por veinte años, se solicita para España y sus Colonias, a favor de Don José María BARANDIARAN BALANZATEGUI, de nacionalidad española, residente en San Sebastián (Guipúzcoa), -----

p o r

" CERRADURA ADAPTABLE A TRES POSICIONES "

Las cerraduras actualmente en uso adolecen del grave defecto de no ser adaptables a las tres posiciones en que pueden ser colocadas y ello sobre crear dificultades para su utilización supone además un mayor gasto para el usuario dado que no puede a voluntad aplicarlas a uno u otro uso, sino coinciden las posiciones, y aún es mayor el gasto que supone el verse obligado el fabricante a planear y realizar tipos diferentes que obligan a disponer de distinto utillaje para cada uno de ellos.

5
10 Después de detenidos estudios se ha logrado y realizado el objeto de la presente Memoria, constituido por una cerradura adaptable a tres posiciones con un solo tipo de construcción, que además de la ventaja que ello supone, según lo an-

15 teriormente expuesto, la de lograr un gran ahorro de material sin mengua de la solidez y eficacia que una cerradura requiere

 A continuación se describe sus características y funcionamiento con ayuda de los dibujos adjuntos, en los cuales la Fig. 1ª, representa la cerradura en posición abierta; la Fig. 2ª representa la cerradura en vista frontal; la Fig. 3ª representa la cerradura en posición de cierre; la Fig. 4ª representa la tapa con las ventanas y dos posiciones de llave; la Fig. 5ª representa la vista de las ventanas con otra posición de llave y la Fig. 6ª representa una sección de la llave con sus puntos de apoyo sobre las borjas y lengüeta.

25 Como se aprecia en las mismas consta de las borjas, 1-2-3, la lengüeta, -e- que va provista de una saliente -t- la tapa -a-, frente -B-, las ventanas (H-I-G), el muelle (D) y demás piezas accesorias, constituyendo su principal característica la posición de las ventanas de entrada de la llave, cuyas ventajas se apreciarán en la descripción subsiguiente, -
30 haciéndose resaltar tan solo de momento, la enorme reducción que supone en espacio y material y la gran importancia que - ello supone en este tipo de fabricación.

 La introducción de la llave por la ventana (G), como -
35 muestra la Fig. 5, hace trabajar a una mano, la cerradura y al introducirla por la ventana (I), según la Fig. -4-, sirve para cajón y metiendola en la ventana (H), según la Fig. -4-, trabaja en sentido inverso, es decir, que la disposición de las ventanas permite que la llave abarque las tres posiciones de aplicación de las cerraduras, derecha, izquierda y cajón;
40 las borjas escalonadas, corrientemente en unión de la lengüeta -E-, se adaptan a los bordes de la llave según se ve en la Fig -6-, éstas borjas -1-2-3-, llevan una ventana interior con - un saliente -a- y un taladro -m-, para su fijación en la base de la cerradura, que sirve al mismo tiempo de alojamiento para
45 un pitón sobre el cual giran y apoyan las borjas (1-2-3). Al

introducir la llave en cualquiera de las ventanas apoyan los flancos de la misma sobre las tres borjas y la lengüeta -E- en el diente -d- y de esta forma acciona directamente sobre las citadas piezas. Si se supone que la disposición de las piezas sea tal como muestra la figura -1-, se aprecia que las borjas apoyan en toda su extensión sobre el muelle -D-, y los salientes -a- en el saliente -t- de la lengüeta -e-; pero, haciendo girar la llave, mediante la presión o fuerza ejercida en el diente -d- de la lengüeta -E- y los bordes de las borjas (1-2-3), permite u obliga a las borjas a inclinarse desapareciendo el punto de apoyo entre los salientes -a- y -t-, y, al mismo tiempo, merced a la acción de la llave sobre el diente -d- la lengüeta -E- corre hacia la tapa -e-, tal como muestra la figura -3-, quedando fija esta posición mediante la sujeción mutua ejercida entre las piezas -a- y -t-; es decir, que la lengüeta -E- no puede retroceder por impedirsele el saliente -a-, ni tampoco las borjas (1-2-3) pueden variar de posición por impedirsele el saliente quedando de esta forma efectuado el cierre. Esta operación tanto de apertura como de cierre, se efectúa en las tres posiciones de la llave girando las borjas (1-2-3) en uno u otro sentido, es decir, en el sentido del movimiento a efectuar por la llave. Este movimiento de inclinación de las borjas con respecto al muelle -d- se muestra en la figura -3-.

De todo lo descrito se desprende la concentración del mecanismo, así como de las ventanas de entrada de la llave, de la que se deduce la citada reducción de espacio y material. Esta reducción es consecuencia natural de la especial disposición de sus diferentes elementos componentes, por lo que, las variaciones en material y medidas no implican cambio alguno en sus principios básicos.

N O T A

EN RESUMEN: El modelo de utilidad que por veinte años se

80

solicita para España y sus Colonias, ha de recaer sobre las siguientes reivindicaciones:

85

1ª:- CERRADURA ADAPTABLE A TRES POSICIONES, que se caracteriza porque a tal fin la ventana de entrada de la llave, - adopta forma angular, que permite el accionamiento de la cerradura en cualquiera de las tres posiciones en que se aplique.

90

2ª:- CERRADURA ADAPTABLE A TRES POSICIONES, según reivindicación anterior, que se caracteriza porque al hallarse concentrada en la ventana angular el paso de la llave para tres posiciones, permite que en cualquiera de ellas pueda accionarse las borjas del mecanismo sin precisar más que un juego de éstas para las tres posiciones.

95

3ª:- CERRADURA ADAPTABLE A TRES POSICIONES, según reivindicaciones anteriores, que se caracteriza porque debido a la disposición de ventanas y mecanismos, el espacio requerido - por ambos elementos queda muy reducido con la consiguiente - ventaja de material.

100

4ª:- Por último, se reivindica como objeto sobre el que ha de recaer el presente modelo de utilidad que, por veinte años se solicita para España y sus Colonias, -----

P O R

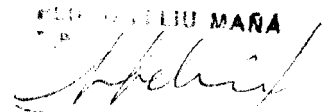
" CERRADURA ADAPTABLE A TRES POSICIONES "

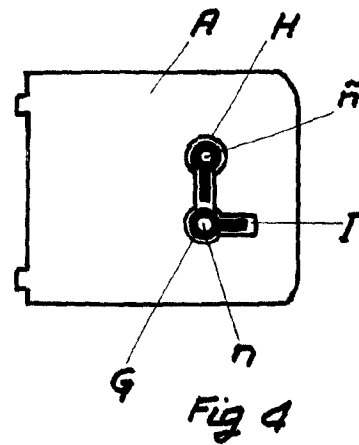
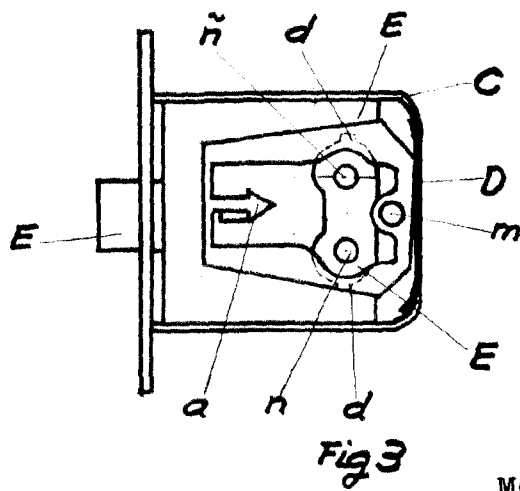
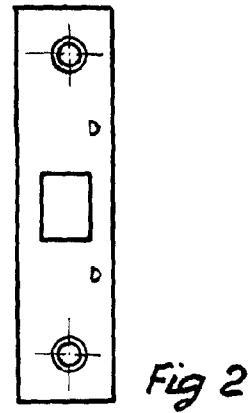
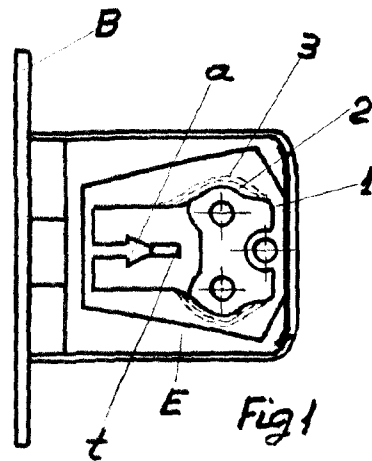
Todo conforme queda expresado en la presente Memoria - descriptiva que consta de cuatro hojas escritas a máquina por una sola cara y planos que se acompañan.

Madrid, 26 de Septiembre de 1.946.

P. A,

ELI MORA

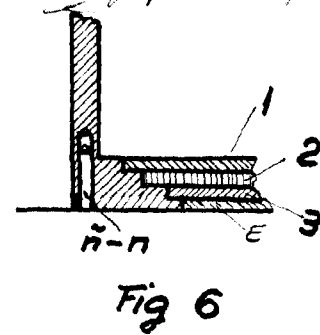
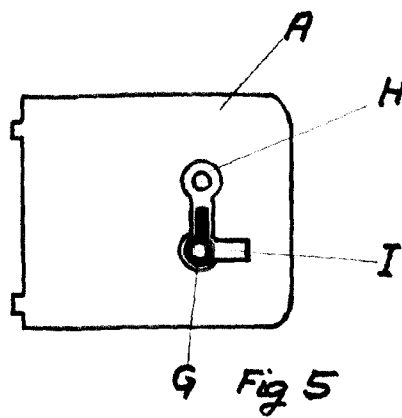




Madrid, 26 Septiembre 1.946.

P. A.
FERRERU MANA
P. A.

[Handwritten signature]



Escala variable