

13696



13696

13696

MEMORIA DESCRIPTIVA

de un

MODELO DE UTILIDAD

por:

* NUEVA SILLA PLEGABLE *

cuyo registro se solicita a favor de:

Don José Guerra Marín, domiciliado en Ezcaray, Logroño, por veinte años, para España y sus Posesiones.

ooo 0 ooo

=====

El presente Modelo de Utilidad, cuyo registro se solicita, consiste en un nuevo tipo de silla cuya característica esencial es la de obtener su plegado con suma sencillez, quedando recogida en un espacio reducidísimo.

5 Como es sabido, existen infinidad de tipos de sillas, de este género, mas o menos hábilmente realizadas para conseguir su plegado con la mayor comodidad, pero si bien es cierto que éste ha llegado a conseguirse por medios muy ingeniosos, se ha sacrificado, la mayor parte de las veces, el espacio en que
10 la silla ha debido quedar recogida, o bien ha existido necesidad de adicionar al conjunto ciertos elementos que perjudican su sencillez.

En el Modelo a que nos referimos se ha logrado a la perfección

13696
13896



15 ción este objeto, ya que el ingenioso medio por el que se consigue el plegado, da a esta operación la mayor rapidez y comodidad, pues se consigue con una sola operación, al propio tiempo que no se malogra la sencillez del mueble, por lo que su confección resulta rapidísima y, por tanto, el coste es mucho mas económico que la mayoría de sus similares.

20 Sobre estas mejoras, de indiscutible aprecio, prevalece la de quedar recogida la silla, una vez plegada, en un espacio ínfimo, circunstancia que permite un cómodo almacenamiento.

A título demostrativo y como ejemplo practico de realización, en los adjuntos dibujos se muestra una forma de ejecución del Modelo, en los que:

25 la fig. A., muestra el conjunto abierto, visto en perspectiva la fig. C., diseña el mismo conjunto, ya cerrado y recogido, visto lateralmente.

30 Según estas figs. A. y C., el asiento se establece por el sistema corrientemente empleado en este tipo de construcciones, es decir, fijando a dos travesaños -1- el asiento propiamente dicho. Este asiento podrá ser una simple superficie plana o de ligera configuración cóncava, o bien estará formado por tablillas independientes, planas o curvadas, unidas a los
35 citados travesaños por clavos o tornillos tirafondos, según ilustra el dibujo.

En los travesaños -1- se fijan, con juego en -2-, los largueros -3- y, en la parte media de éstos se establecen, con juego en -4- los largueros -5- que, en su parte superior, forman el respaldo mediante piezas similares a las del asiento.

40 La esencialidad del conjunto se consigue por la disposición de una tablilla -6-, fijada a los travesaños -1- por su parte inferior, en los extremos situados en el respaldo de



la silla, de manera que siendo esta tablilla -6- de mayor lon-
 45 gitud que la luz existente entre los largueros -5- impida que
 el asiento pueda salir hacia adelante. Al quedar abierta la
 silla, la tablilla que nos ocupa, descansará sobre el tope -7-
 formado tambien por otro travesaño que une los largueros an-
 tes descritos.

50 Al cerrarse la silla, la tijera formada por los largueros
 -3- y -5-, tienden a formar una sola linea y de esta manera,
 el asiento propiamente dicho, queda formando una recta con
 las anteriores, desplazandose la tablilla -6- hacia la parte
 superior, según la dirección -D- -E- indicada por la flecha
 55 de la fig. A.

Los términos en que queda redactada esta Memoria son cier-
 tos y fiel reflejo del Modelo, cuya descripción deberá tomar
 se con caracter amplio y nunca en forma limitativa, declaran-
 dose a este efecto la utilidad y novedad como propias del in-
 60 teresado.

R E I V I N D I C A C I O N E S
 =====

Se reivindician a favor de Don José Guerra Marín, de nacio-
 nalidad española, domiciliado en Ezcaray, Logroño, los térmi-
 nos que a continuación se expresan:

65 PRIMERO.- Nueva silla plegable, caracterizada porque el asien-
 to propiamente dicho está unido, con el juego correspondiente,
 a los largueros -3- que, a su vez, forman tijera con los lar-
 gueros -5- que, en su parte superior, mantienen el espaldar.
 SEGUNDO.- Nueva silla plegable, según la reivindicación ante-
 70 rior, caracterizada porque en los extremos posteriores de los
 travesanos -1-, que forman el asiento, se establece por su
 parte inferior una tablilla -6-, de mayor longitud que la luz
 existente entre los largueros laterales -5-, para impedir que



el asiento resbale hacia adelante.

75 TERCERO.- Nueva silla plegable, según las reivindicaciones anteriores, caracterizada porque esta tablilla posterior -6- descansará, al ser abierta la silla, sobre el travesañ-tope -7-, que se fija a los dos largueros posteriores -5-.

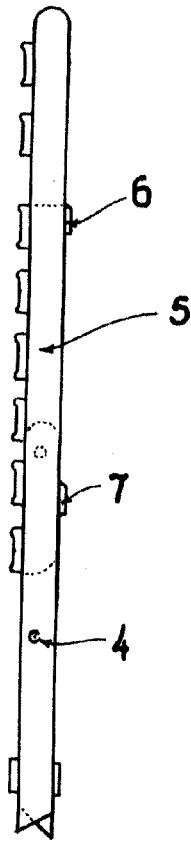
GUARTO.- Se reivindica por último, por; "NUEVA SILLA PLEGABLE".

80 Todo conforme se describe y reivindica en la presente Memoria que consta de cuatro hojas mecanografiadas por una sola cara, foliadas y dibujos que se adjuntan.

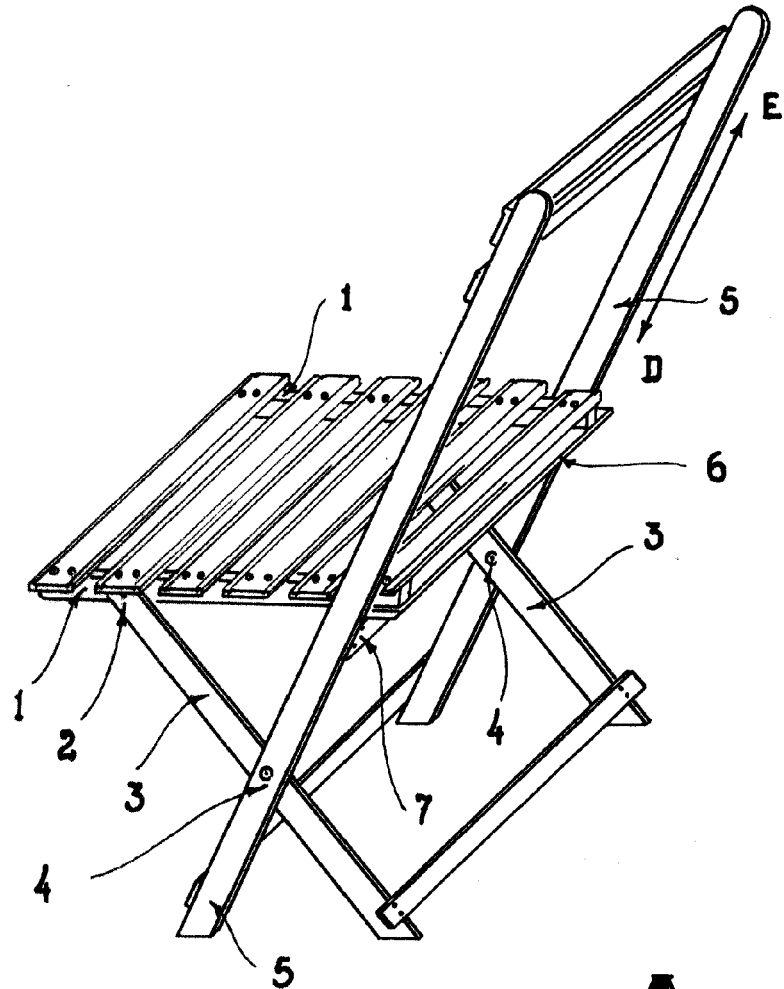
Madrid, 25 de Septiembre de 1946.

JOSE GUERRA MARIN.
P.A.

13696



C.



A.

Escala variable
Madrid, 18 Marzo 1947

ANTONIO F. MANDEZ PASQUAS
P. P.

Antonio F. Mandez Pasquas