

13686

M O D E L O
D E
U T I L I D A D

a favor de Don JUAN FONT TARDÁ, de nacionalidad española, residente en Barcelona, por "UNA TABLILLA DE CONTINUAS PERFECCIONADA".

- . -

MEMORIA DESCRIPTIVA

La presente invención se refiere a una tablilla de las empleadas para guiar el hilo de las máquinas continuas, la cual está dotada de unos perfeccionamientos que la hacen de uso muy práctico y seguro, contrayéndose principalmente tales perfeccionamientos a la fijación del arañón en forma graduable y también a los soportes laterales de la tapa o pieza superior.

La tablilla perfeccionada que se trata de proteger, es en forma de bisagra, similar a las otras tablillas, la cual presenta la plaquita de fijación y

- la tapa o pieza superior, articuladas mediante un pasador adecuado, presentando esta última un elemento de fijación del arañón o guía, graduable a voluntad y además dos soportes laterales que actúan de apoyo al estar esta
5. tapa en posición de funcionamiento o sea sensiblemente perpendicular a la otra plaquita. El arañón o guía propiamente dicho está constituido a base de alambre grueso y resistente convenientemente curvado, el cual por su parte de fijación está doblado en forma de U con sus dos
10. brazos pasando por el puente de fijación, de tal forma que aflojando el tornillo del mismo puede variarse la posición del arañón respecto a la tablilla.



15. Para la mejor comprensión de la presente memoria descriptiva, se acompaña un dibujo en el que, esquemáticamente y tan sólo a título de ejemplo, se representa un caso práctico de realización del objeto de la invención.

20. En dicho dibujo, la figura 1 representa una vista de una tablilla en posición de funcionamiento; la figura 2, una vista en planta de una tablilla abierta; la figura 3, una sección por III-III de la anterior; y la figura 4, una sección por IV-IV de la figura 2.

25. La tapa -1- va articulada por la bisagra -2- y pasador -3- a la plaquita -4- de sujeción, presentando esta tapa -1- los soportes laterales -5-, que, al estar la tablilla en posición de funcionamiento, determinan la posición de la referida tapa -1-.

El arañón -6- está constituido a base de alambre

grueso o varilla apropiada, convenientemente curvado o doblado, presentando el anillo -7- para el paso del hilo y siendo el dispositivo de fijación de esta pieza en la siguiente forma: en su parte interior, el alambre o varilla que constituye el arañón está doblado en forma de "U", de brazos laterales -8- y -9- y base -10-, sujetándose por los brazos -8- y -9- mediante el puente -11- que presenta las curvaturas -12- y -13- y el orificio central -14-, provisto de rosca o fileteado.

5. La tapa -1- va provista de un orificio -15- para el paso del tornillo -16-, que es el que fija el puente -11-.



148 Para variar la posición del arañón respecto a la tablilla, basta aflojar el tornillo -16- y mover el arañón hasta la nueva posición deseada, fijándolo nuevamente con sólo apretar el tornillo -16-.

15.

La utilidad del dispositivo descrito se desprende de su simple observación, ya que con el mismo, de una manera simplicísima, fácil y segura se varía a voluntad la posición del arañón respecto a la tablilla.

20.

Serán independientes del objeto del presente modelo de utilidad los materiales, formas y dimensiones, tanto absolutas como relativas, de las diversas piezas que componen el conjunto y, en general, todo cuanto no altere, cambie o modifique la esencialidad de la invención.

25.

N O T A

Se reivindica como objeto del presente modelo de utilidad:-

1. Una tablilla de continuas perfeccionada, que se caracteriza por el hecho de que el arañón
5. está constituido de alambre grueso o varilla, presentando en su parte de fijación una porción doblada en forma de "U" con su base hacia la bisagra de la tablilla, fijándose a la tapa de ésta mediante una tira o puente que presenta dos ligeras concavidades para el ajuste a los brazos de la "U" y que va presionada contra la misma mediante un tornillo central.
- 10.

2. Una tablilla de continuas perfeccionada, según la reivindicación anterior, que se caracteriza por el hecho de que la tapa de la tablilla presenta dos orejas o salientes laterales doblados perpendicularmente, que actúan de soporte de la misma al estar en posición de funcionamiento.
- 15.



3. Una tablilla de continuas perfeccionada.

20. Todo ello según queda descrito y reivindicado en la presente memoria descriptiva que consta de cua-



tro hojas foliadas, escritas por una sola cara.

Barcelona, a catorce de septiembre de mil
novecientos cuarenta y seis.

Juan FONT TARDA

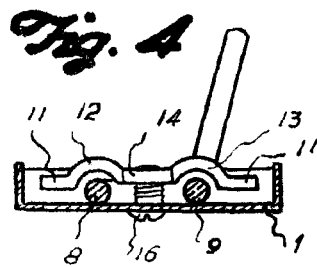
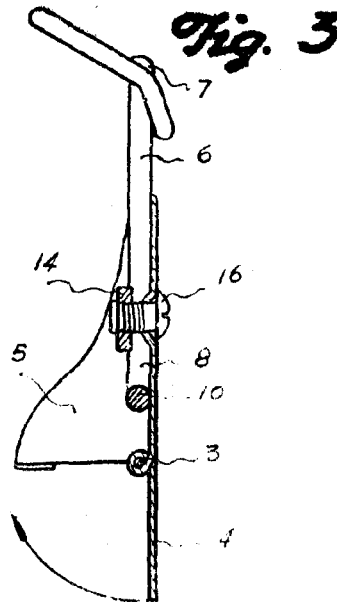
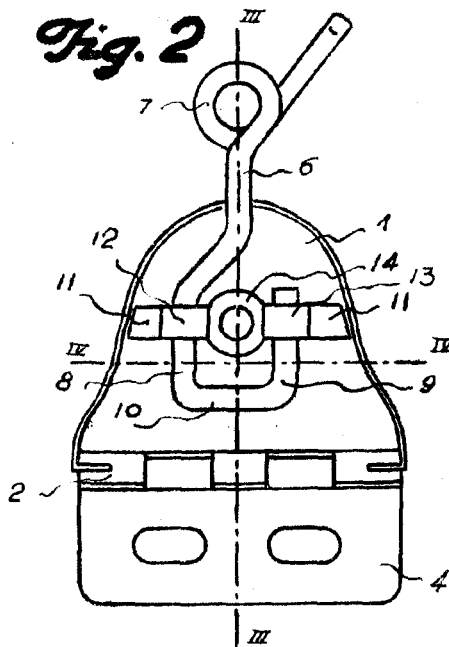
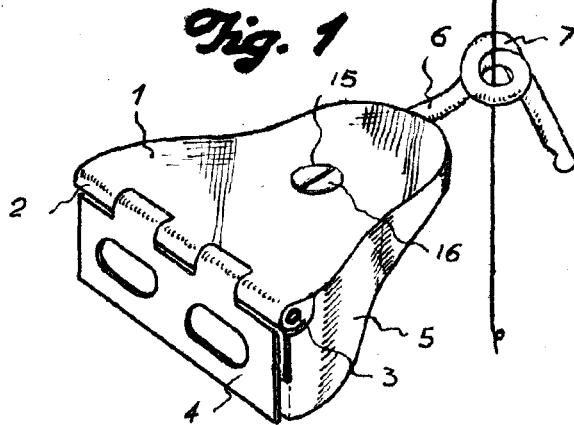
p.a.

I. PONTI

E.P.

A large, flowing handwritten signature in black ink, appearing to read 'Juan Font Tardá'.

13686



Barcelona, 14, Septbre. 1946

JUAN FONT TARDÁ,

p.d.

I. PONTI

F.P.

[Handwritten signature]