

13659

13659

MODELO DE UTILIDAD  
PARA 20 AÑOS,

á favor de Dn. JUAN GINER SANCHIS, de nacionalidad española, -  
residente en Valencia calle de Puerto Rico, nº 36 - 7ª.

para:

"COCINAS ECONOMICAS CON CHIMENEA DE DOS LLAVES, HOGAR,  
DEPOSITO CALENTADOR Y HORNO CENTRALES, PASO DIRECTO DE GASES,  
Y ADEMAS A AMBOS LADOS DEL HOGAR, POR LOS CALLEJONES DISPUES-  
TOS EN EL CALENTADOR DE AGUA Y COSTADOS DEL HORNO, PARA EL RE/  
CALENTAMIENTO DEL AGUA DE LA CALEFACCION Y CUARTO DE BAÑO"



MEMORIA DESCRIPTIVA

- Todas las cocinas económicas que se conocen extranje-  
ras y nacionales, construidas para poder dar los servicios de  
cocinar, agua caliente para la calefacción y cuarto de baño, -  
son insuficientes para rendir éstos servicios, por la razón de  
5. que todas ellas están basadas en la antigua norma de cocinas  
que tienen el hogar á un lado y el horno al otro, disposición  
por la cual no se puede adaptar un calentador de agua de gran  
capacidad y un recorrido de gases entre sí, para el aprovecha-  
miento total de las calorías emanadas del hogar; no produciendo  
10. por lo tanto, la gran capacidad de agua caliente que para -  
éstos servicios son necesarios.

Para enmendar en todo lo que sea posible los inconvenientes indicados y corregir satisfactoriamente las deficiencias que éstas presentan,añadiendo dispositivos nuevos en condiciones técnicas que aumenten su rendimiento para satisfacer todos los servicios antes dichos,ha ideado el recurrente,el objeto de éste modelo de utilidad,un nuevo tipo de cocina, para mayor claridad del cual acompaña á titulo de ejemplo,los dibujos de las tres hojas adjuntas, en las que se demuestra un caso de realización práctica,siendo la figura 1ª. un detalle externo de la cocina,la figura 2ª. una vista en corte de su interior y la figura 3ª. una prespectiva del calentador de agua de gran capacidad y rendimiento.



Esencialmente se caracteriza el presente modelo de utilidad,por construirse un nuevo tipo de cocina de medidas variables y de hierro todas las piezas de que se compone. Su funcionamiento es el mismo de una cocina corriente, con la diferencia de que tiene dos llaves en la chimenea; una para el tiro directo que se utiliza para su mejor encendido y otra para el tiro envolvente por ambos callejones del calentador y costados del horno, con mejor circulación y aprovechamiento de las calorías producidas por el hogar, siendo además muy fácil su limpieza interior.

(A)Tubo de chimenea en la parte media trasera, que arranca desde bajo y detras del horno, con una llave de palanca (M) para facilitar el encendido á tiro directo y otra llave (L) llamada de palomilla, para el tiro envolvente por ambos callejones á los lados, que són los que en su gran rrecorrido deja todas las calorías del hogar, en el calentador, para la máxima producción de agua caliente.

(B) Tapa del hogar de la cocina, con bisagras, revestida en su interior de material aislante, para contener las calorías que no traspasen al exterior.

45. (C) Hogar en el medio del calentador, con suplementos para disminuir su capacidad con ahorro de combustible, para el verano, en que no se necesita la calefacción.

50. (D) Calentador especial de agua de gran capacidad al rededor del hogar, con callejones á ambos lados para el paso y aprovechamiento de las calorías, todo en una pieza y comunicando todas sus partes de que se compone, con entrada de agua fría en su parte baja y salidas de agua caliente para la calefacción y cuarto de baño, por la parte superior trasera á ambos lados de la chimenea, y revestido en todo su exterior entre el cuerpo de la cocina, de material aislante para  
55. que no pase el calor al exterior.

(E) Puerta del cenicero con bisagras, orificios numerados y saeta con manivela, para la regulación de la entrada de aire en el hogar.

60. (F) Horno en el medio debajo del cenicero, con puerta giratoria en el frontis de la cocina, que recibe el calor del cenicero por su parte superior, en sus lados lo recibe de los callejones que se dispone entre el horno y el calentador, y en su parte baja toma el calor de los gases que escapan de ambos callejones, buscando el arranque de la chimenea  
65. que está en la parte baja trasera del horno.



hogar, depósito calentador y horno centrales, paso directo de  
 95. gases y además á ambos lados del hogar, por los callejones -  
 dispuestos en el calentador de agua y costados del horno, p  
 para el recalentamiento del agua de la calefacción y cuarto  
 de baño, que esencialmente se caracteriza por que todas las -  
 piezas de que se compone, están acopladas y sujetas entre sí,  
 100. demodo que la cocina de tipo nuevo, forma una sola plaza muy  
 solida y elegante.

2º.- La chimenea (A) dispuesta en la parte media tra-  
 sera de la cocina, con llave de palanca (M) para facilitar el  
 encendido á tiro directo, (T) mas otra llave corta-fuegos pa-  
 105. ra el tiro envolvente por ambos callejones (H) dispuestos en  
 el calentador (D) y costados del horno (F).

3º.- El hogar (C) en el medio del calentador (D) y  
 de la cocina, en la parte superior del cenicero (E).

4º.- La puerta del cenicero (E) con bisagras en su  
 110. parte superior, orificios numerados y seta con manivela para  
 la regularización de la entrada del aire en el hogar (C).

5º.- El horno (F) en el centro debajo del cenicero -  
 (E) con puerta jiratoria en el frontis de la cocina, dejando  
 á sus dos costados y la parte baja, los callejones (H) para  
 115. la circulación de todas las calorías que desprende el ho-  
 gar (C) antes de tomar el arranque de la chimenea (P) si-  
 tuada en la parte baja del horno (F).

6º.- El calentador especial (D) de agua de gran ca-  
 pacidad y rendimiento, al rededor del hogar (C) y con calle-  
 120. jones dispuestos á ambos lados para el paso y aprovechami-  
 ento de las calorías, todo en una pieza y comunicando todas



(E) Callejones por donde discurren todas las calorías que salen del hogar, pasando por debajo de la placa superior para su calentamiento, penetrando en los mismos para calentar el agua, el horno, y por debajo de éste, toman el arranque de la chimenea.

(N) Placa superior de la cocina, con arandelas para el hogar, en el medio de la misma.

(O) Orificio para el tiro directo de la chimenea.

(P) Orificio para el tiro envolvente, situado en la parte baja trasera del horno, arranque de la chimenea.

(I) Tubo de retorno de la calefacción.

(J) Tubo de salida de agua fría, al tubo de retorno.

(K) Tubo de salida de agua caliente para alimentar la calefacción, y que se puede colocar á la derecha ó izquierda de la chimenea.

(L) Tubo de salida de agua caliente para alimentar los servicios del cuarto de baño, y que se puede colocar á la izquierda ó derecha de la chimenea, según convenga.

UN gancho de hierro para hurgar el fuego y manejar los arillos del hogar, mas un rastrillo para la limpieza interior, es el conjunto total de la cocina cuyo modelo de utilidad se solicita.

Todos los elementos descritos pueden ser construidos de cualquier clase de material susceptible de aplicación.

90.

## N O T A

## R E I V I N D I C A C I O N E S

Se reivindica como objeto de éste modelo de utilidad:

1º.- Cocinas económicas con chimenea de dos llaves, -



sus partes de que se compone entre sí, con disposición de -  
agua fría por su parte baja y salidas de agua caliente para  
la calefacción y cuarto de baño, por la parte superior trasera.

125. 7º.- El objeto del modelo de utilidad descrito, reca-  
era sobre:

"COCINAS ACONOMICAS CON CHIMENEA DE DOS LLAVES, HOGAR,  
DEPOSITO CALENTADOR Y HORNO CENTRALES, PASO DIRECTO DE GASES,  
Y A AMBOS LADOS DEL HOGAR, POR LOS CALLEJONES DISPUESTOS EN  
130. EL CALENTADOR DE AGUA Y COSTADOS DEL HORNO, PARA EL RECALEN-  
TAMIENTO DEL AGUA DE LA CALEFACCION Y CUARTO DE BAÑO"

Consta la presente memoria descriptiva de seis paji-  
nas foliadas y mecanografiadas por una sola cara, y vá acom-  
pañada de dibujos aclaratorios en tres hojas.

135.

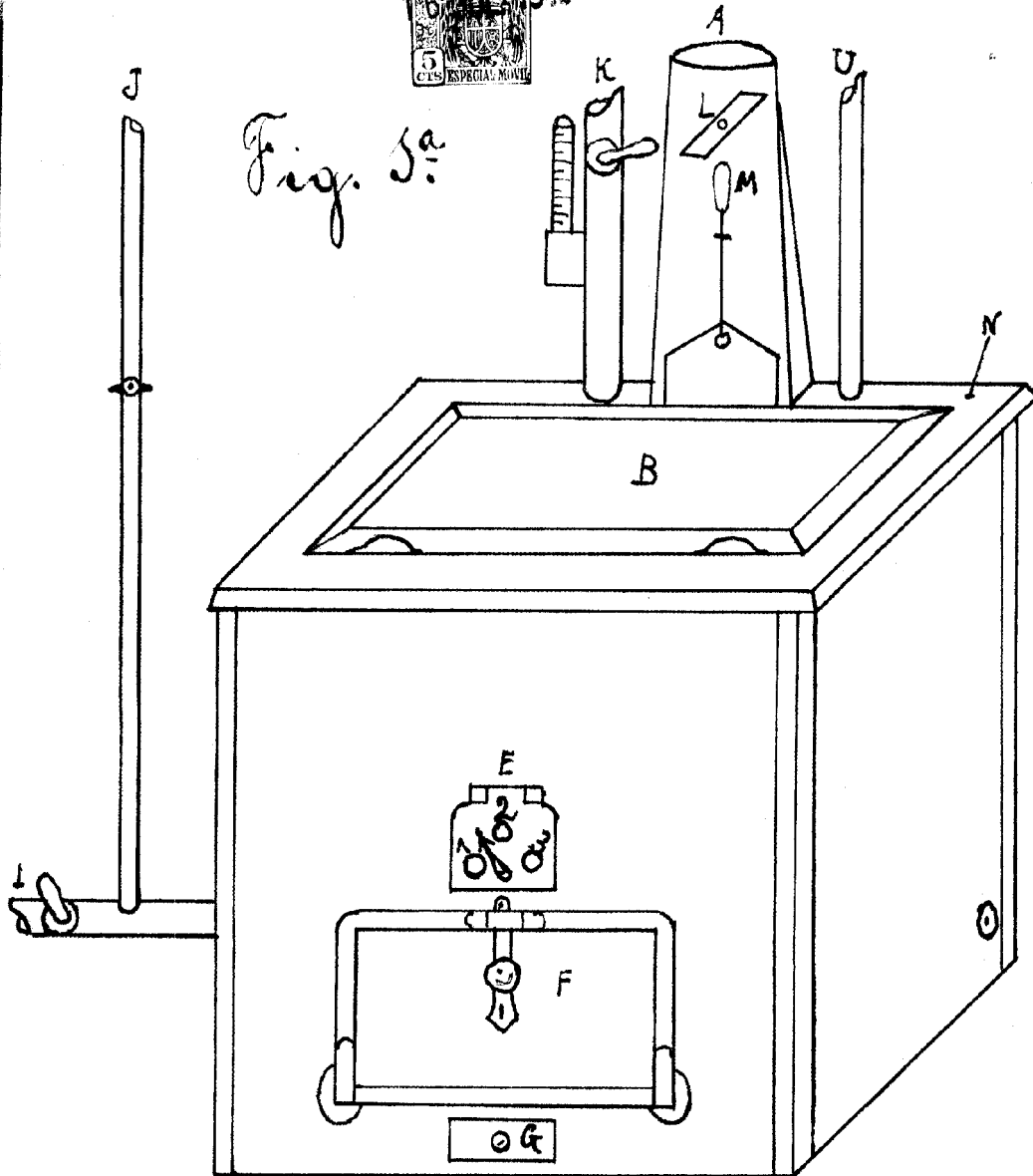
Valencia 16 de Julio, de 1946.



*Juan Jiner*



Fig. 3a



Escala variable

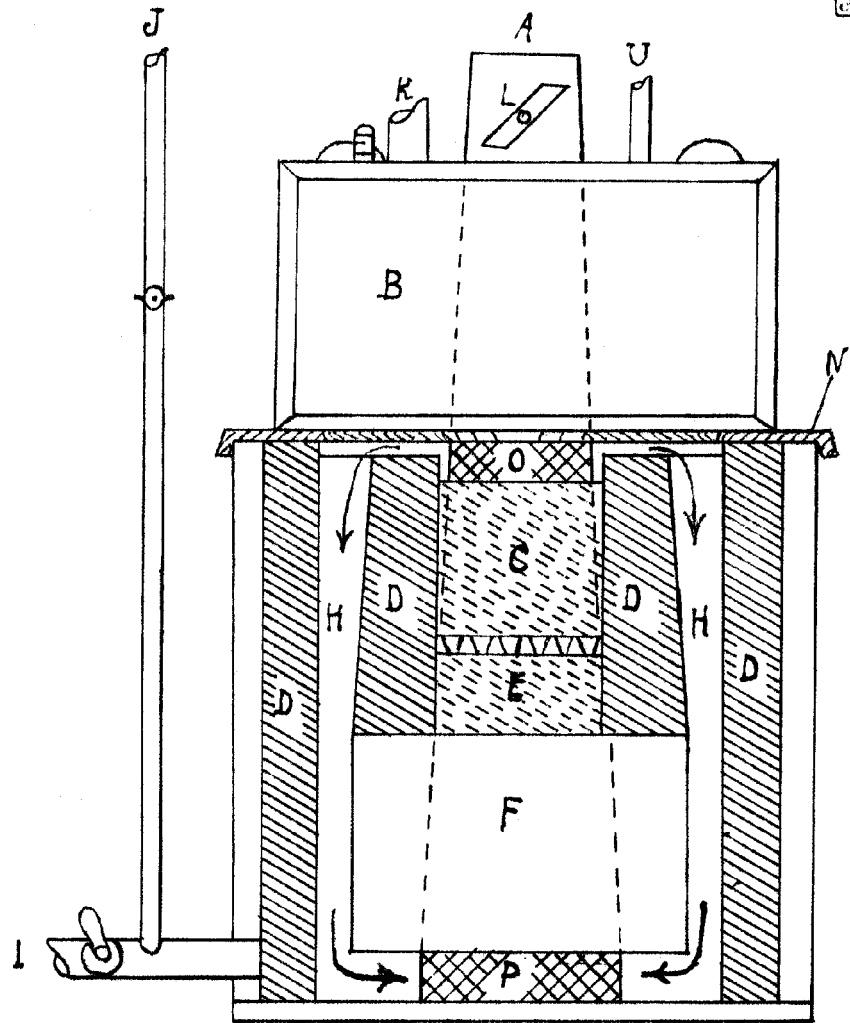
Valencia, 16 de Julio de 1946.-

Juan Giner

Fig. 2ª



13659



Escala variable

Valencia, 16 de Julio de 1946.

Juan Giner

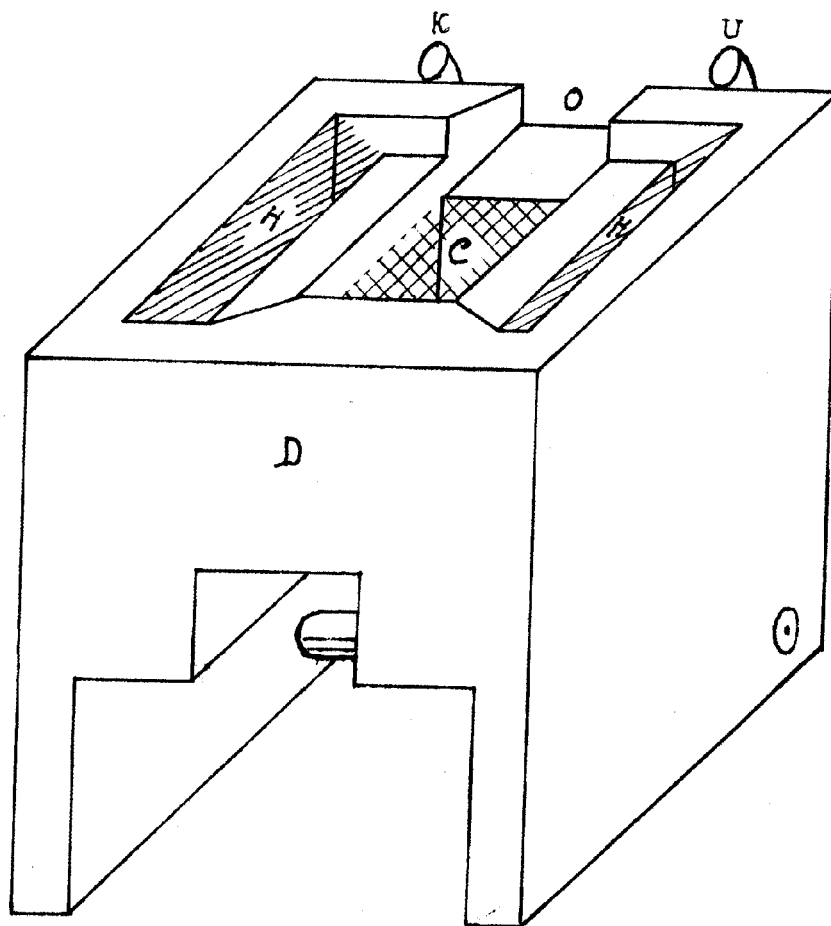
Numero total de hojas, 3.-

D. Juan Giner Sanchez - Modelo de Utilidad - 13659



Fig. 3<sup>a</sup>

13659



Escala variable

Valencia, 16 de Julio de 1946.-

Juan Giner