

13649



MEMORIA DESCRIPTIVA

que se acompaña  
a la solicitud de

UN MODELO DE UTILIDAD POR VEINTE AÑOS EN ESPAÑA

a favor de

DON JOSEPH ANNICQ, domiciliado en RENAIX (Bélgica)

Section 15 - nº 104.

por

“GRIFO CON MACHO GIRATORIO”

Inventor el solicitante de nacionalidad belga.-

Con prioridad de la solicitud de Patente belga  
nº 457.805, del 16 de noviembre de 1.944.

-----



5

El presente invento tiene por objeto un grifo con macho giratorio, destinado principal pero no exclusivamente a las máquinas de teñir y para otras aplicaciones similares, cuando es de mucha importancia que el grifo, a la vez que asegura una obturación infalible, pueda ser maniobrado fácilmente desde el exterior.

10

La práctica ha demostrado que grifos susceptibles de dar resultados enteramente satisfactorios al ser usados en relación con líquidos cuya temperatura es sensiblemente constante, dan lugar a inconvenientes cuando dicha temperatura es esencialmente variable, como ocurre en el caso de las máquinas de teñir, al pasar el baño de tintura bruscamente de la ebullición a la temperatura de 0° o viceversa. Como consecuencia de la dilatación o de la concentración del metal, el grifo puede acunarse y si en este momento se ejerce un esfuerzo suficiente para liberar el macho, las superficies de este último puede ser rayadas y hasta puede romperse el macho. Por consiguiente se debe esperar generalmente que el conjunto del grifo haya alcanzado la misma temperatura, antes de maniobrarlo; en la práctica es sin embargo imposible esperar tal uniformidad de la temperatura y se corre el riesgo de que se produzcan los inconvenientes antes citados.

15

20

25

30

Con arreglo al presente invento, se evitan los defectos de los grifos con macho metálico giratorio, en los casos de variaciones bruscas de la temperatura, permitiéndose al macho la ejecución de un ligero movimiento vertical, de modo de separarlo de su asiento, de suerte que a continuación se le puede hacer girar fácilmente y sin esfuerzo excesivo.

La idea fundamental del invento puede realizarse de diversos modos; un ejemplo preferido, pero no limitativo, de ejecución se muestra en el dibujo anexo, en el cual:



35

La figura 1, es un corte vertical axial de un grifo, según el invento.

La figura 2, es una vista desde arriba.

40

1, Es el cuerpo metálico de un grifo de paso, cuyo macho cónico 2, igualmente metálico, descansa sobre los dos asientos cónicos 3-4, pudiéndose prever un muelle 5 para asegurar el retorno del macho hacia abajo. El movimiento giratorio del macho se consigue mediante el manubrio 6.

45

El macho se prolonga hacia abajo con un vástago central 7 el cual atraviesa, debidamente estancado, el cuerpo 1 del grifo y se apoya sobre la palanca 8 que pivotea en 9 sobre el cuerpo 1. La palanca 8 está articulada en la varilla 10, la cual está sujeta al extremo de un cable Bowden 11, cuyo otro extremo está unido con el gatillo 12, dispuesta a su vez giratoriamente en 13, en el manubrio 6. Dicho gatillo 12 comprende un pico 14 que se engancha en una de las dos aberturas 15 de una placa 6, sujeta encima del cuerpo del grifo.

50

55

El funcionamiento es claro; al apretarse con una mano el manubrio 6 y el gatillo 12, este último gira y, mediante el cable Bowden, empuja ligeramente hacia arriba el macho 2, el cual, de esta suerte, queda separado de sus asientos y puede efectuar 1/4 de vuelta, gracias al manubrio 6; una vez efectuado dicho movimiento giratorio se sueltan el manubrio y el gatillo, cuyo pico 14 penetra en una de las aberturas 15; el macho entonces es obligado por el muelle 5 a bajar otra vez.

60

65

Esta ejecución tiene la ventaja de provocar forzosamente la liberación del macho antes de iniciar un movimiento rotativo, puesto que el gatillo 12 impide normalmente el movimiento del gatillo 6, gracias a la penetración de su pico 14, en una de las aberturas 15.

Hecha la descripción precedente, es preciso añadir



70

que, los detalles de realización de la idea expuesta, pueden variar, sin que por éllo cambie la esencia de la invención, que es la que se desprende de los párrafos que anteceden y la que se reivindica en la siguiente no

N O T A

En resumen, el Modelo de Utilidad cuyo registro se solicita, recaerá sobre las reivindicaciones siguientes:

75

1ª - Grifo con macho giratorio, caracterizado porque, además de su movimiento giratorio, el macho puede efectuar un ligero movimiento vertical, para quedar separado de su asiento.

80

2ª - Grifo, según la reivindicación primera, caracterizado porque el movimiento giratorio del macho es únicamente posible previo un movimiento ligero vertical del mismo.

85

3ª - Grifo, según las reivindicaciones anteriores, caracterizado porque el órgano que determina el movimiento vertical del macho, para separarlo de su asiento, paraliza normalmente el órgano de maniobra del movimiento giratorio del macho.

90

4ª - Grifo, según las reivindicaciones anteriores, caracterizado porque se ha previsto un muelle de retroceso para asegurar el retorno del macho en sentido vertical.

5ª - Grifo, según las reivindicaciones anteriores, caracterizado porque el órgano que asegura el movimiento vertical de liberación del macho, es llevado por el manubrio de mando del movimiento giratorio del macho.

95

6ª - Grifo, según las reivindicaciones anteriores, caracterizado porque el órgano de mando del movimiento vertical del macho es un gatillo giratorio, cuyo pivote es llevado por el manubrio de mando del grifo, el cual gatillo actúa sobre un cable Bowden que determina el movimiento basculante hacia arriba de una palanca dispuesta debajo del grifo, y actúa, además, sobre una prolongación infe-

13649



100

rior saliente del macho.

7<sup>a</sup> - Grifo, según las reivindicaciones anteriores, caracterizado porque el gatillo tiene en su extremo un pico que penetra en una de las aberturas dispuestas en una pieza fijada encima del cuerpo del grifo.

105

8<sup>a</sup> - "GRIFO CON MACHO GIRATORIO".

Todo conforme queda descrito en la presente memoria, que consta de cinco páginas escritas a máquina y dibujos que se acompañan.

Madrid 12 de septiembre de 1.946

ALFONSO UNGRIA



Fig. 1

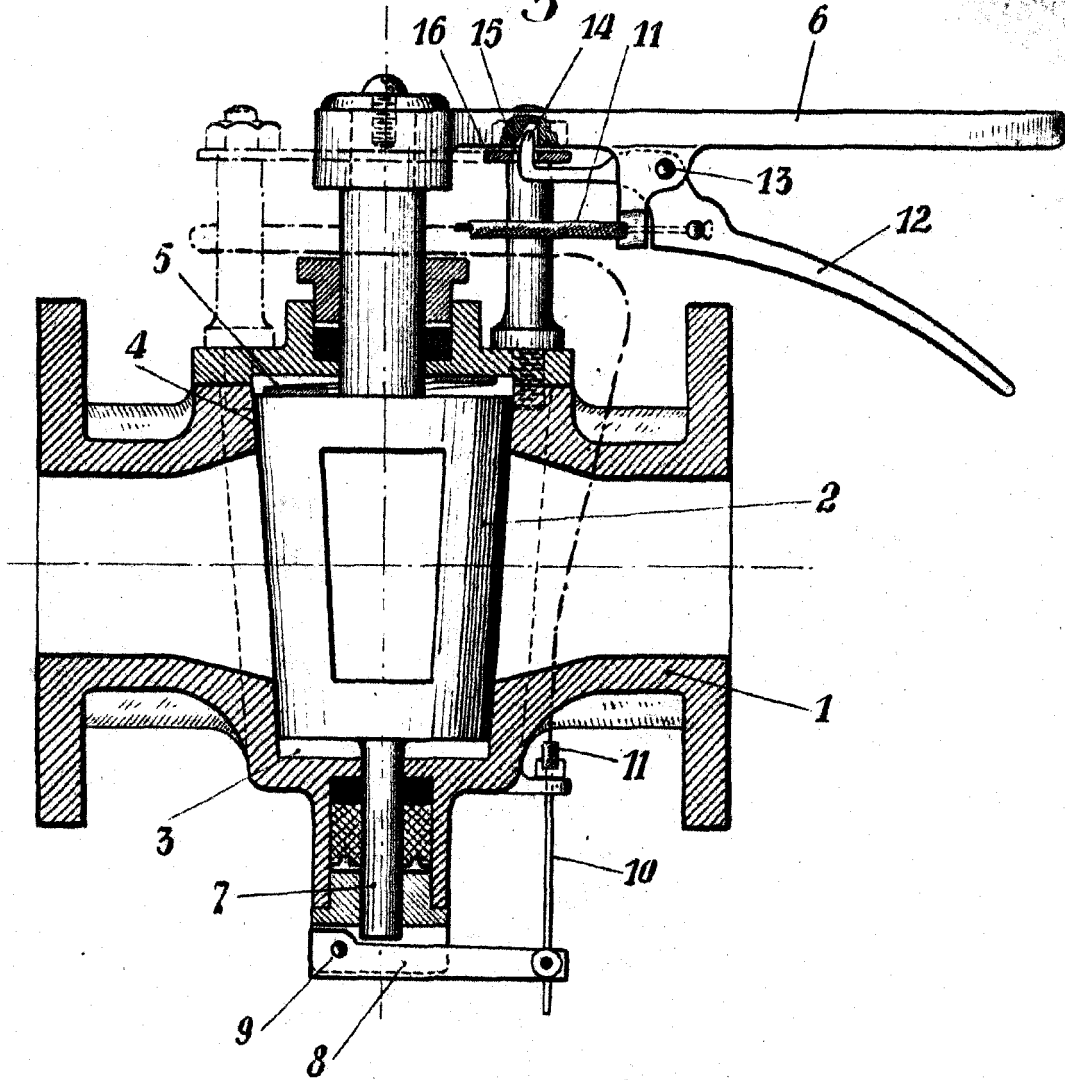
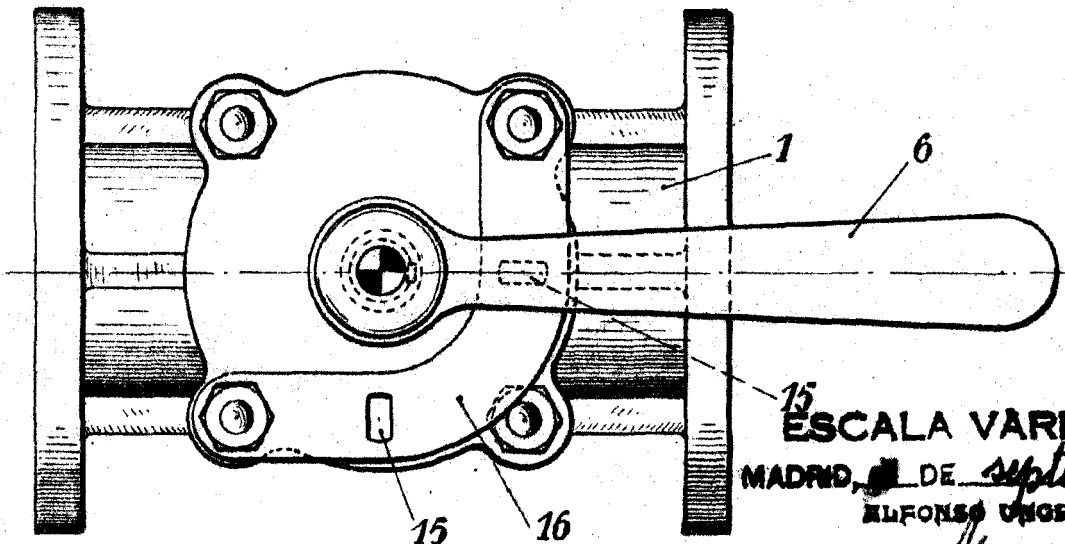


Fig. 2



15 ESCALA VARIABLE  
MADRID, DE *septbr* DE 1906  
ALFONSO UNGRIG

*My*