

13644



13644

MODELO DE UTILIDAD

por 20 años

por "UN APARATO PERFECCIONADO PARA LA FORMACION DE BUCLES",
a favor de los Sres. D. Luis Sales Masferrer y D^a Pilar
Vellés Rierola, de nacionalidad española, domiciliados
en Barcelona, Caspe 72.

.....

MEMORIA DESCRIPTIVA

En los Estados Unidos de América del Norte, se ha
dado a conocer un aparato perfeccionado para la forma-
ción de bucles que presenta notables ventajas sobre to-
do lo hasta ahora conocido en esta materia. Este nuevo
5. aparato ha sido protegido en dicho País, por la Patente
número 2.039.789 y con el nombre Pro-Curler.

Los recurrentes han estudiado las características
del nuevo aparato, y que se proponen fabricarlo en Espa-
ña, donde se desconoce en absoluto, solicitan, que de
10. acuerdo con la legislación española vigente se les garan-
tice en su propiedad y explotación exclusiva en nuestro
País, mediante la concesión del Modelo de utilidad a que
se refiere la presente memoria descriptiva.

A título de ejemplo, para mejor describir las caracte-

15. características fundamentales del aparato que nos ocupa, se adjuntan a esta memoria unos dibujos representativos del mismo. El conjunto puede verse en la figura I; en las restantes figuras de la II a la IX se representan despieces, secciones y detalles diversos de sus diferentes piezas.
- 20.

El aparato consiste en lo siguiente: el elemento principal para la formación del bucle es una pieza tubular -1- que puede hacerse girar alrededor de su eje accionándola por el mango o manecilla -2- enchufada y fijada sólidamente en su extremo posterior -14-. Al efecto la pieza tubular -1- se enchufa y apoya por su zona central posterior -3- dentro del cojinete -4- previsto en una pieza o cojinete exterior -5- en forma de bayoneta; el extremo -6- de esta pieza está asimismo perforada a manera de tubo y presenta una protuberancia lateral -7- para su sujeción.

En las partes central y extrema posteriores -8- y -14- de la -1- se prevé una entalladura profunda -8- en la que se aloja la parte central -9- de una lengüeta -10- que por su forma de media caña se ajusta a la parte exterior de -1-. La parte posterior -11- de -10- queda acodada y forma una especie de pulsador que sobresale fuera de los límites de la manecilla -2-.

Para ello la manecilla -2- presenta una escotadura -12- en su parte anterior -13- por la que se enlaza con la parte posterior -14- de -1-. La sujeción entre -1- y -2- se puede conseguir por el remache -15-. La lengüeta -10- se fija a -1- por el pasador -16- lo que permite su basculación al presionarle con un dedo sobre -11-. Así separa su extremo -10- de -2- para permitir pasar las puntas de un mechón de pelos entre -1- y -10-; al soltar



-11- la reacción en sentido contrario del resorte -17- hará que las puntas de los pelos queden aprisionadas entre -10- y -1-; conseguido lo cual bastará hacer girar la manecilla -2- para formar el bucle. Tiene ello la ventaja de que este bucle se formará directa y automáticamente sobre -1- y -10-, y que por lo tanto podrá muy bien colocarse antes un clip u horquilla -18- enchufada por sus patas en -6- y -19- a modo de puente, con lo que una vez obtenido el bucle basta presionar de nuevo por -11- para que se suelten las puntas de los pelos, lo que permitirá retirar el conjunto del aparato quedando entonces sin embargo afianzado el bucle por el clip -18- que se quedará enlazado con dicho bucle y que separará con él del aparato.

Para asegurar la posición axial del elemento -1- respecto al cojinete -4-, presenta el primero un relieve anular -20- que se ajusta con el -21- de -4-, en tanto que por el lado opuesto hasta el borde -22- de la manecilla -2-. Con lo cual para conseguir la separación del bucle basta tirar axialmente de -2- en tanto con un dedo se presiona a -11-.

De lo descrito se infiere que las operaciones conducentes a la formación de los bucles y a su afianzado con clips u horquillas se simplifican mucho y sobre todo se podrán ejecutar con mucha más rapidez, perfección y comodidad.

A los efectos legales del Modelo de utilidad que se solicita serán variables todos cuantos detalles no afecten, alteren, cambien o modifiquen la esencia del aparato ideado.

N O T A.

Se reivindica como objeto de este registro por Modelo de utilidad:



75.

80. 1.- Un aparato perfeccionado para la formación de bucles, que en su esencia consiste en dos elementos tubulares uno fijo y otro giratorio sobre su eje, entre los cuales se coloca a modo de puente la horquilla o clip con el que se afianzará el bucle una vez formado; enchufando al efecto a este clip por sus patas con los expresados elementos tubulares. El bucle se formará reteniendo las puntas de los pelos de un mechón entre el elemento rotativo y una lengüeta articulada con el mismo que se adapta a presión sobre él por la reacción de un resorte. Con lo cual haciendo girar sobre su eje al expresado elemento rotativo, se formará un bucle, que luego, levantando la lengüeta podrá separarse del aparato, al retirar a este hacia un lado al mismo tiempo que el bucle quedará automáticamente enlazado con el clip por el lado opuesto.
85. 2.- El propio aparato de la reivindicación anterior, caracterizado por el hecho de que su elemento tubular rotativo esté provisto de una manecilla de mando. El hecho de que su lengüeta articulada esté acodada por su zona central para articularse con el elemento tubular precisamente dentro de una entalla del mismo, coincidente con el cojinete de giro y que presente dicha lengüeta en su parte posterior y junto a la manecilla de mando, una paletilla saliente adecuada para ser presionada con el dedo y así vencer la tensión del resorte que asegura la adherencia de la lengüeta al elemento principal rotativo.
90. 3.- El propio aparato de las reivindicaciones 1 y 2, caracterizado por el hecho de que la posición axial del elemento tubular rotativo respecto al cojinete fijo, se asegure entre los relieves anulares coincidentes previstos en ambos elementos en un mismo lado y por el relieve determinado por el borde anterior de la manecilla de mando
95. 100. 105. 110.



por el lado opuesto, con lo que al tirar axialmente de esta manecilla seguirán ambos elementos tubulares, dejando al bucle con su clip.

115. Sean cuales fueren las circunstancias que concurren con la esencialidad del Modelo de utilidad definido en las anteriores reivindicaciones, cual objeto es:

4.- "UN APARATO PERFECCIONADO PARA LA FORMACION DE BUCLES".

120. Consta la presente memoria de cinco hojas foliadas, mecanografiadas por una sola cara y del dibujo unido a la misma.

Barcelona veintiseis de agosto de mil novecientos cuarenta y seis.

P. A.

L. DURAN

P. A.

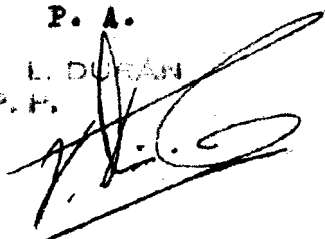


Fig. 1.

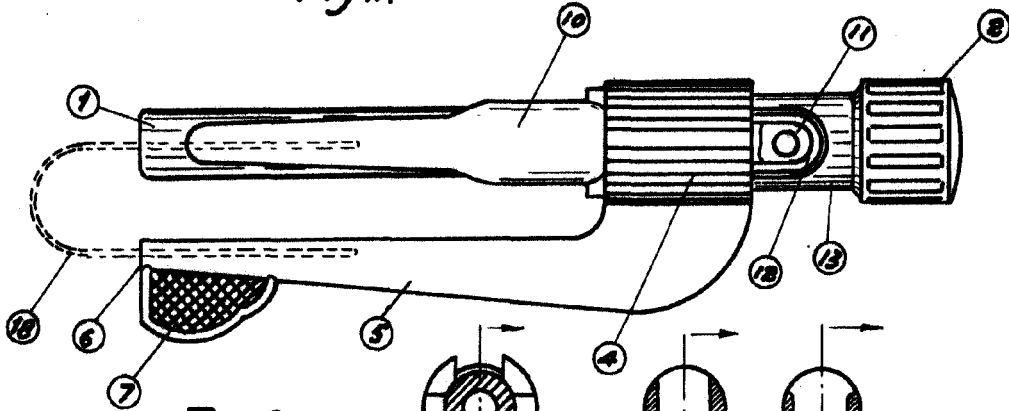


Fig. 2.

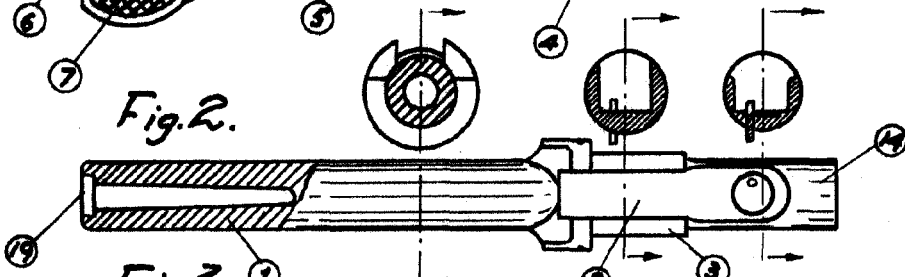


Fig. 3.

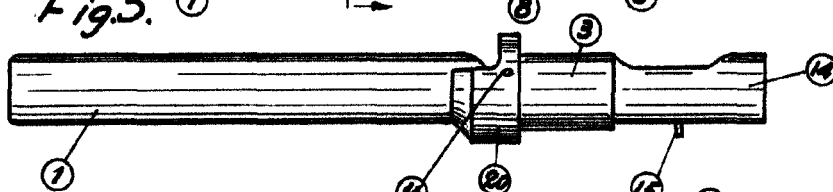


Fig. 4.

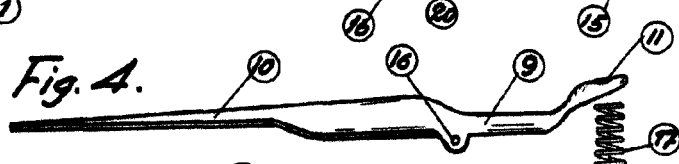


Fig. 5.

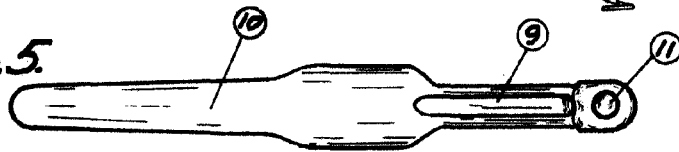


Fig. 6.

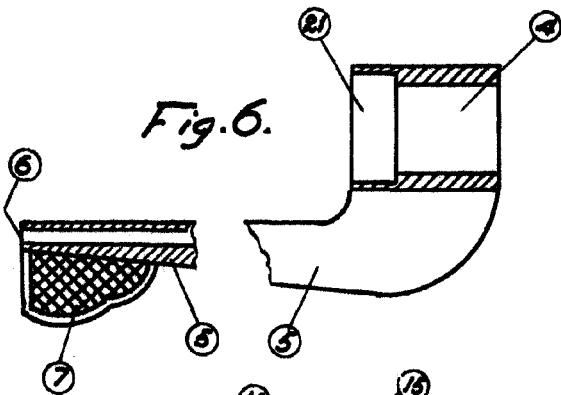


Fig. 7.

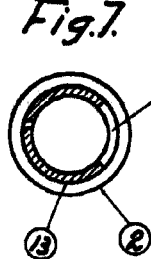


Fig. 8.

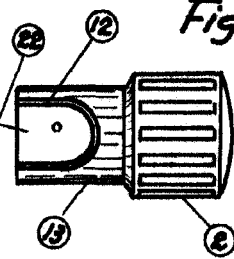
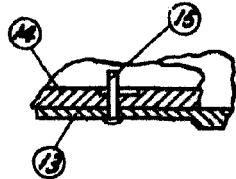


Fig. 9.



Escala variable



Barcelona de agosto 1946

[Handwritten signature]