

13624

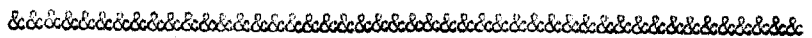
13 34



E/ND-1-
=====

MODELO de UTILIDAD

que por veinte años, se solicita, como de la propia y nueva invención, a favor de don :
M a n u e l O ñ a t i v i a A u r e l a
de nacionalidad española y residente en Zarauz
que ha de recaer sobre un **APARETO ADAPTABLE A
RECIPIENTES PARA EVITAR EL GOTEO DE LIQUIDOS.-**



M e m o r i a d e s c r i p t i v a

-o-o-o-o-o-o-o-o-o-o-

El presente registro de Modelo de Utilidad, tiene por objeto garantizar la explotación exclusiva, en todo el territorio nacional, de un aparato adaptable a recipientes, como botellas, fracos, etc, para evitar el goteo de líquidos, al ser utilizados.

En el plano adjunto, y en su figura I,



10

una vista en alzado y palnta del aparato, y en fig. II, una vista en sección, colocado en el cuello de una botella, a titulo de ejemplo, observandose que consta de dos partes, una material resistente y otra de goma elástica, siendo ésta última un rubo cilindrico, que se adapta, por un extremo, al cuello de la botella, y por el otro a la extremidad inferior o cilíndrica del propio aparato.

15

20

25

Consiste esencialmente, en un cilindro hueco, de un diametro igual al cuello del recipiente a que se vaya a acoplar, que en su extremidad superior, tiene una punta en forma de labio (fig.I, nº 1), y otro inferior (nº 2 de la misma figura), que constinua en un canal alrededor del tubo cilíndrico (nº 5), con inclinación de delante a atras, segun puede observarse en la fig.II, inclinación que aboca en un orificio situado en la parte posterior (nº 7), y que comunica con el interior del tubo cilíndrico (nº 6).

30

35

Los elementos de que consta son los que siguen, y detallados en el plano adjunto.

Nº 1- Labio superior.

Nº 2- Labio inferior.

Nº 3- Cuello.

Nº 4- Tubo de goma.

Nº 5- Canal recuperador.

Nº 6- Salida del líquido.

Nº 7- Orificio de entrada del liquido dobrante.

En la figura II, los diferentes elemen-

tos, son los que siguen:

40

Nº 8- Labio superior.

Nº 9- Labio inferior.

Nº 10- Salida del líquido.

Nº 11- Cuello.

Nº 12- Tapón.

45

Nº 13- Canal recuperador.

Nº 14- Orificio de entrada del líquido sobrante.

Nº 15- Orificio salida del líquido.

Nº 16- Tubo de goma.

50

Nº 17- Botella.

Al hacer la salida del líquido, por 10, el líquido que queda sobrante y que no es vertido, para evitar que caiga se consigue que por el llamado canal recuperador (13), entre por un orificio (14) nuevamente en la botella, sin que sucie o manche, este goteo molesto, a la vez que ocasiona ahorro del mismo. La disposición de los labios (llamados así por su forma), superior e inferior, asimismo ayuda, para evitar el derramamiento.

55

60

Los materiales en que puede ser construido el aparato, forma del mismo, y tamaños, serán variables y en general, cuanto sea accesorio y secundario, siempre que no altere, cambie o modifique la esencialidad del invento descrito.

65

Los terminos en que queda redactada esta memoria, son ciertos y fiel reflejo del invento y deben ser tomados en forma amplia y no limitativa, reservándose el peticionario el



70

derecho que el vigente Estatuto de la Propiedad Industrial, le concede, de obtener los oportunos registros complementarios, que la práctica le vaya aconsejando.



75

N o t a d e

R e i v i n d i c a c i o n e s .

-o-o-o-o-o-o-o-o-o-o--

80

Se reivindica, como de la propia y nueva invención, a favor de don Manuel Oñativia Aurela de nacionalidad y residencia españolas, por los extremos que a continuación se detallan:

85

PRIMERO - Por un "aparato adaptable a recipientes, para evitar el goteo de líquidos", caracterizado por estar forma de un tubo cilíndrico, de goma elástica, que se adapta por un extremo, al cuello de la botella (fig.II), y por el otro, a la extremidad inferior o cilíndrica del aparato.

90

SEGUNDO - Por un "aparato adaptable a recipientes, para evitar el goteo de líquidos", en que el aparato propiamente dicho, es de material resistente, formado por un cilindro hueco, de un diámetro igual al del cuello de la botella o recipiente a que se adapte, y tiene una punta en forma de labio superior uno (1-8) e inferior el otro (2-9), que continua en un canal alrededor del tubo cilíndrico (nº 5), con inclinación de delante a atrás, según se detalla en la figura II

95

inclinación que aboca en un orificio situado en la parte posterior (nº7), y que comunica con el interior del tubo cilíndrico (6).

100

105

TERCERO- Por un "aparato adaptable a recipientes, para evitar el goteo de líquidos", a que se refieren las reivindicaciones anteriores, en que al ser utilizado, el líquido que queda sobrante, para evitar que caiga indebidamente, se consigue que por el llamado canal recuperador (13), entre nuevamente por el orificio (14), en el recipiente, y en que la disposición de los llamados labios, por su forma, ayuda a evitar todo derramamiento.

110

CUARTO - Por un "Aparato adaptable a recipientes, para evitar el goteo de líquidos".

115

Tal y como queda descrito en la memoria precedente y para los fines, que en la misma se dejan bien especificados.

La presente memoria, consta de cinco hojas mecanografiadas, por una sola cara, a la que se une otra de planos, en forma reglamentaria, para la mejor comprensión del invento.

120

Madrid, a nueve de septiembre de mil novecientos cuarenta y seis.

122

P. A. de D. Manuel Oñativia Aurela,

ENRIQUE RODRIGUEZ RIVAS
POR PODER



E/ND-1
=====

Fig. I

13624

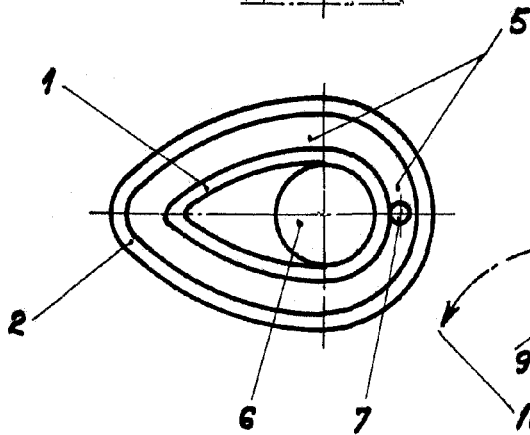
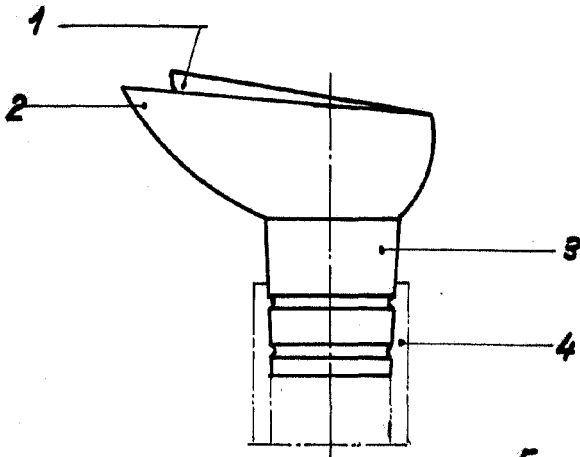
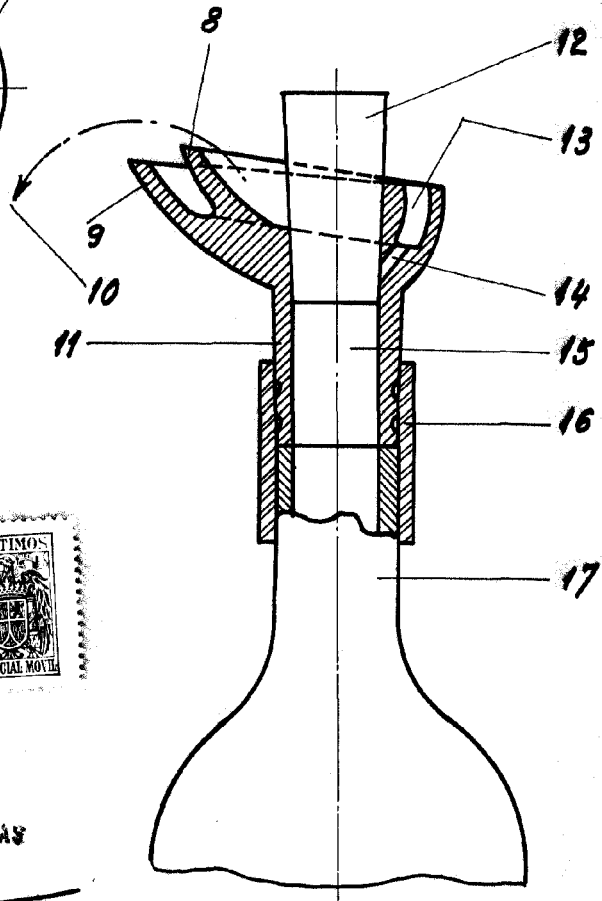


Fig. II



Escala variable



San Sebastian 31 Agosto 1946

ENRIQUE RODRIGUEZ-RIVAS
POR PODER