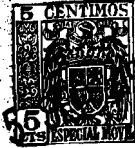


13620

13620



5 SEP. 1948

MEMORIA DESCRIPTIVA
para solicitar
MODELO DE UTILIDAD
en
ESPAÑA

por VEINTE años

a nombre de AKE LINDER, de nacionalidad sueca, residente
en 44 Birgerjarlegatan, Estocolmo, SUECIA, por:

"UN RIZADOR"

El presente invento se refiere a un rizador que se presta especialmente bien a la preparación de los peinados de señora, y que se coloca y se quita fácilmente.

El rizador del invento se caracteriza principalmente porque un eje montado en una barra o placa provista de una abertura central, paralelamente al plano de esta placa tiene dos palancas de dos brazos que pasan por dicha



13620

abertura de la placa y están sometidas a la acción de un resorte de manera que tienden a apartarse en sentidos opuestos, de modo que los brazos que pasan por la abertura se aplican elásticamente sobre la placa.

5 Una forma de realización del objeto del invento se representa en el dibujo adjunto, en el cual:

La figura 1 es una vista en planta del mismo, y

La figura 2 es una vista de perfil.

En el dibujo, 1 designa una placa de metal, resina sintética o sustancia análoga, cuyos bordes laterales 2 están rebatidos. Una abertura 3 rectangular en este ejemplo, practicada en medio de la placa esté provista de rebordes verticales 4 dispuestos en dos lados opuestos y que sirven para fijar un eje 5 paralelo a la placa 7 que constituye el eje de articulación del medio de dos palancas de dos brazos 7 y 8 y 9 y 10 respectivamente, cada uno de cuyos brazos 8 y 10 constituye una empuñadura y cada uno de cuyos brazos o extremidades 7 y 9 forma una rama de pinza que coopera con la placa 1. Un resorte 11 rodea el eje 5 y se apoya por cada uno de sus extremos 12 y 13 en una de las palancas 7, 8 y 9, 10 respectivamente.

Para poner el rizador se coge las empuñaduras 8 y 10 entre el pulgar y el índice y se lleva, superando la acción del resorte 11 a la posición representada de trazos mixtos en la figura 2, después de lo cual se hincan las ramas 7 y 9 del rizador en el bucle 14 indicado de trazos mixtos. Cuando luego se sueltan las empuñaduras 8, 10, el bucle queda fuertemente cogido entre las ramas 7 y 9 del riza-



1945

13620

dor y la placa 1. Entonces los bordes rebatidos sirven para asegurar una mejor fijación del bucle de cabello.

El invento no se limita a la forma de realización representada. Así, las empuñaduras 8, 10, lo mismo que las ramas 7, 9 del rizador, pueden tener otra forma; pudiendo ser, por ejemplo, onduladas o curvas. La placa 1 puede también tener otra forma y ser, por ejemplo, redonda. El rizador puede guarnecerse de un adorno cualquiera para el cabello, por ejemplo, de una roseta. Finalmente las ramas del rizador pueden montarse oscilantes directamente sobre el eje 5 y mantenerse a la separación conveniente por un tubo de tirante enfilado sobre dicho eje y en el cual se ensarta el resorte de retracción de las ramas del rizador.

Esta solicitud, que corresponde a la presentada en Suecia, el 8 de septiembre de 1945, bajo el número 6778/1945, se acoge a los beneficios del artículo 51 del vigente Estatuto de Propiedad Industrial.

-o- N O T A -o-

Los puntos que como característica de novedad se presentan para que sean objeto de este MODELO DE UTILIDAD en España por VEINTE años, son los siguientes:

1º - Un rizador caracterizado por las siguientes particularidades tomadas individualmente o en combinación:

a) - Esté constituido por una placa provista de un orificio y sobre la cual van montadas en forma oscilante



1946

13620

dos palancas de dos brazos que pasan al través del orificio, están sometidas a la acción de un resorte, y cuyos dos extremos que cooperan con la placa forman ramas de pinza, al paso que los otros dos extremos constituyen empuñaduras que permiten el manejo del rizador.

b) - La placa tiene bordes rebatidos.

c) - El rizador está provisto de un adorno para el pelo, por ejemplo, de una roseta.

2º - Un rizador.

Tal y como se ha descrito en la Memoria que antecede, representado en el dibujo que se acompaña y con los fines que se han especificado.

Esta Memoria consta de cuatro hojas escritas por una sola cara.

Madrid,

5 SEP. 1946

P. A.

Alberto de Elzaburu

Fig. 1

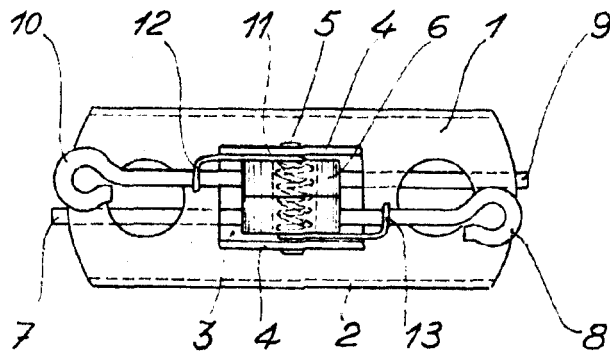
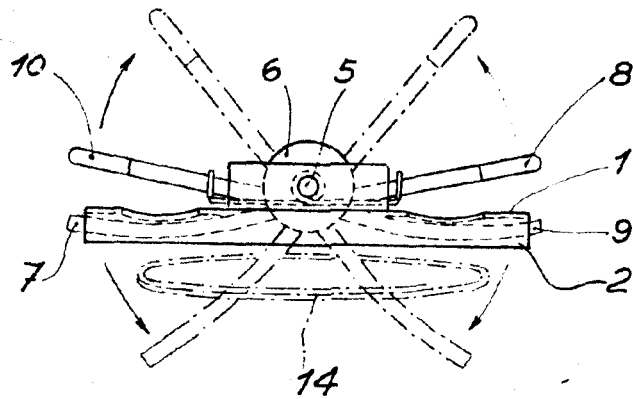


Fig. 2



P.- A.-
Alberto de Elzaburu

[Handwritten signature]