

13612



13612

MEMORIA DESCRIPTIVA

Para un modelo de utilidad por veinte años por "CERRADURA PARA PUERTAS DE BLOQUEO AUTOMATICO" (8º grupo, clase 73), a favor de Don Rafael MUNOZ PONCELA, residente en Madrid, c/da San Lorenzo, nº 8.

El objeto del presente modelo de utilidad se relaciona con una cerradura especial sin llave, permitiendo la misma el cierre mediante un pulsador colocado concéntricamente al eje de la misma y en el lado interior de la puerta, de modo que la cerradura permite la abertura mediante giro de ésta desde fuera, mientras que al avanzar el pulsador por la parte interior de la puerta, la cerradura queda bloqueada.

En los dibujos adjuntos, la figura 1 representa la vista exterior del conjunto de la cerradura, mientras que

La figura 2 muestra un corte principal longitudinal por la misma, representando la cerradura dividida en dos partes, para su mejor comprensión.

La figura 3 muestra un corte transversal por la cerradura, según la línea A-A de la figura 2.



15 La figura 4 representa una vista lateral del cerrojo de la cerradura y, finalmente,

Las figuras 5, 6 y 7 ilustran detalles constructivos de varios elementos de la cerradura.

20 La cerradura es colocada en la hoja de la puerta de tal forma, que el cerrojo ocupe una posición horizontal como de costumbre, mientras que aquél de los dos puños que va provisto del pulsador de bloqueo, según más adelante se describe, va dispuesto hacia el lado interior de la habitación. El otro puño de la cerradura es el que corresponde al lado exterior.

25 El cierre de la puerta se efectúa automáticamente, debido a que el cerrojo se adentra por sí mismo en la cerradura al ser cerrada la puerta. A este fin el extremo libre del cerrojo, indicado por 1 en la figura 1, es de forma oblicua, de acuerdo con el rebajo 2 en la misma figura. Al penetrar el cerrojo al interior de la cerradura, le oprime un muelle espiral 3, dispuesto al efecto en el interior de la cerradura, según se desprende de la figura 4.

30

El extremo interior 4 del cerrojo 1 tiene forma de T, según se desprende de la figura 4. Detrás de los salientes 5 y 5' de este extremo en forma de T, enganchan los bordes interiores 6 y 6' de una corredera 7 que es desplazada, en sentido alternativo, de acuerdo con la flecha 8 de la figura 5, mediante el giro del puño exterior 9 de la cerradura, sirviendo como elemento de transmisión un tope en forma adecuada 10, montado fijo en el eje de dicho puño exterior 9. De este modo, girando el puño 9 en determinado sentido, convenientemente en el sentido opuesto al de las manillas de un reloj, el cerrojo 1 es retirado de su posición de bloqueo, adentrándose en la cerradura. En este movimiento de retroceso, la corredera 7 vence la resistencia de un muelle antagónico 10, dispuesto conve-

35

40



45 nientemente y cuyo muelle, por consiguiente, tiende normalmente a hacer salir el cerrojo 1 de la cerradura.

Con el fin de impedir desde el interior de la habitación la  
abertura de la puerta desde el exterior, un pulsador 11, cuyo ex-  
tremo 12 sobresale del puño interior de la cerradura, bloquea me-  
50 diante un mecanismo especial de tipo variable el movimiento alter-  
nativo de la corredera 7 y, con ello, el retroceso del cerrojo 1,  
el cual, de esta suerte cierra la puerta de un modo permanente.

La operación de desbloquear nuevamente, cuando así se desee,  
el cerrojo 1, puede ser efectuada unicamente desde el interior de  
55 la habitación, haciendo girar el puño 13 en uno ú otro sentido.  
El movimiento giratorio es transmitido, a este efecto, a un tubo  
14 que es concéntrico al eje principal de la cerradura, sirviendo  
de pieza de acoplamiento la doble chaveta 15 representada en las  
figuras 5 y 6.

60 El tubo mencionado 14 está provisto, en su extremo interior  
16 de un tope 17, similar en todo a la pieza 10 arriba mencionada.  
Asimismo, el tope 17 sirve para desplazar en movimiento alterno  
la corredera 7, retirando el cerrojo, y dejando en libertad de  
movimiento a dicha corredera 7.

65 El funcionamiento de la cerradura descrita es del modo  
siguiente:

Al cerrar la puerta, la misma queda automáticamente bloque-  
ada por medio de su cerrojo, pudiendose abrir, a voluntad, tanto  
desde el exterior como desde el interior de la habitación, por  
70 medio del giro de los puños de la cerradura. Desde el interior  
de la habitación, un pulsador, dispuesto concéntricamente en el  
puño de la cerradura, permite bloquear la puerta en posición de  
cerrada, impidiendo abrir la puerta desde el exterior, mientras  
que no sea desbloqueada nuevamente desde el interior de la habi-



75 tación, mediante el giro correspondiente del puño interior de la cerradura.

N O T A

\*\*\*\*\*

Se declara que el objeto de este modelo de utilidad es nuevo en España, con las siguientes

80

Reivindicaciones

\*\*\*\*\*

85

1.- Cerradura para puertas de bloqueo automático, caracterizada porque comprende la disposición de dos puños montados en forma giratoria sobre un eje compuesto de tubos, en cuyo centro va dispuesta una caja circular conteniendo un mecanismo de bloqueo de ejecución variable en combinación con un cerrojo, el cual es manejable por la parte interior de la puerta, un tope solidario al eje de dichos puños desplazando una corredera de movimiento alternativo enganchando el cerrojo de la cerradura, un pulsador dispuesto concéntricamente al eje común de los puños, y un tubo concéntrico al eje común de los dos puños de la cerradura yendo unido por medio de una doble chaveta, y destinado al desbloqueo del cerrojo acoplado.

90

2.- Cerradura según la reivindicación anterior, caracterizada porque el puño exterior de la cerradura es giratorio, y un tope adecuado, solidario al eje de dicho puño, desplaza una corredera de movimiento alternativo, de tal modo, que esta corredera enganchada en el extremo interior del cerrojo de la cerradura, retira dicho cerrojo al interior de la cerradura, venciendo, en este movimiento de retroceso la oposición de un muelle antagónico.

95

100

3.- Cerradura según las reivindicaciones anteriores, caracterizada porque un pulsador, dispuesto concéntricamente al eje común de los puños de la cerradura, y cuyo extremo libre sobresale del puño que corresponde al interior de la habitación, bloquea al ser accio-



105 nado manualmente, el movimiento de retroceso del cerrojo de la cerradura, yendo dispuestos unos elementos interceptores de ejecución variable en su extremo interior que se interponen en el recorrido de la corredera de movimiento alternativo.

110 4.- Cerradura según las reivindicaciones anteriores, caracterizada porque un tubo concéntrico al eje común de los dos puños de la cerradura, dispuesto de modo giratorio en la misma y fijamente unido por medio de una doble chaveta ú otro elemento de apoyo adecuado al puño que corresponde al interior de la habitación, permite, mediante un giro de dicho puño, desbloquear nuevamente, desde el interior de la habitación, la corredera y, con ello, el cerrojo acoplado a esta última.

115 5.- El modelo de utilidad cuyo privilegio se solicita por veinte años para España y sus dominios, deberá recaer por "CERRADURA PARA PUERTAS DE BLOQUEO AUTOMÁTICO" (8º grupo, clase 73), según se describe y reivindica en la presente memoria, que consta de cinco  
120 hojas foliadas y mecanografiadas por una sola cara, y se ilustra con los dibujos que a la misma se acompañan.

Madrid, 31 de Agosto de 1946.

pp: Rafael MUNOZ PONCELA



Fig. 1

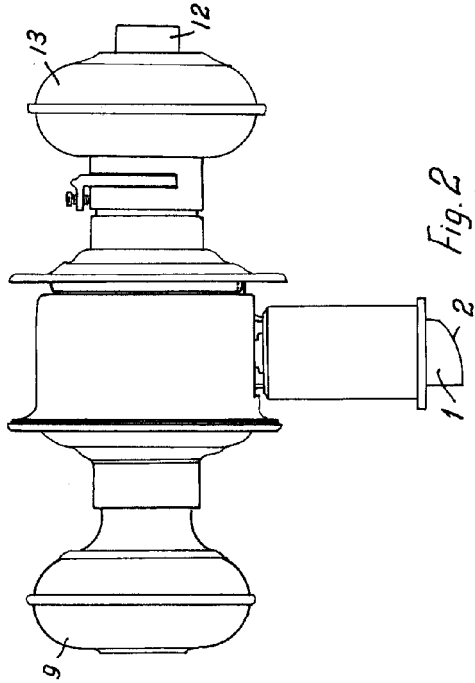


Fig. 3

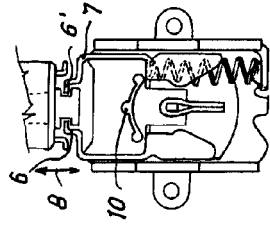


Fig. 4.

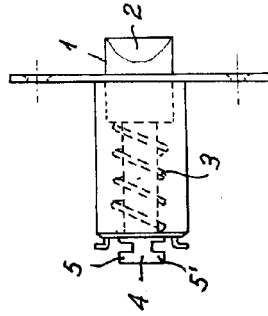


Fig. 2

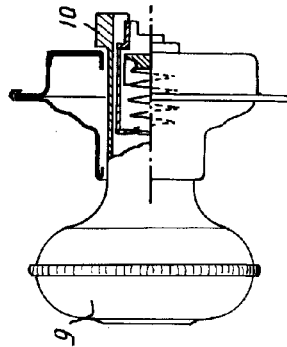


Fig. 5

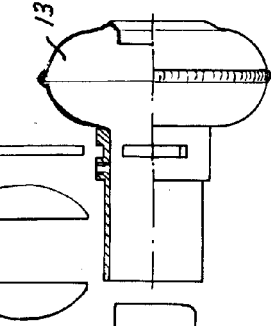


Fig. 6

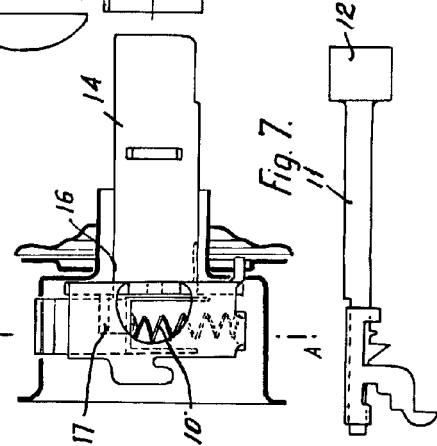
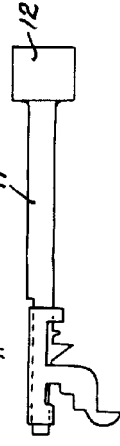


Fig. 7.



*Licencia variable  
por Rafael Muñoz Ponceña.  
García*