

13592



MODELO
DE
UTILIDAD

a favor de Don SALVADOR BORRÁS VILASECA, de nacionalidad española, residente en Barcelona, por "UN TAPÓN AUTOMÁTICO PARA BOTELLAS, FRASCOS Y SIMILARES".

- . -

MEMORIA DESCRIPTIVA

- La presente invención se refiere a un tapón automático para aplicarlo al cierre de botellas, frascos y similares, que presenta una serie de características y particularidades que lo destacan de todo lo conocido hasta el presente, tanto por su utilidad, como facilidad de manejo, como por su automatismo, y también por su aspecto y acabado, y, de una manera especial, por la gran higiene que su utilización representa, ya que automáticamente se cierra, con un ajuste absoluto y sin contacto alguno entre los elementos in-
- 5.
- 10.

13592

teriores que están en contacto con el líquido del frasco, y los elementos o piezas exteriores.

Consiste esencialmente la presente invención en un tapón que se rosca a la boca del frasco, y presenta en su parte superior y en sentido diametral un

5.

orificio rectangular y unas guías paralelas por las que se desliza una tapa corredera, que en su parte exterior presenta un apéndice saliente para su accionamiento y por su parte interna va unida a un muelle

10.

que tiende a mantenerla cerrada. El conjunto del tapón presenta un asidero de forma curvada hacia la base del frasco, dispuesto como prolongación de las guías del tapón, accionándose el conjunto cogiendo el frasco por el asidero con los cuatro dedos de la mano y accionando con el pulgar el apéndice saliente de la tapa.



15.

Para la mejor comprensión de la presente memoria descriptiva, se acompaña un dibujo en el que, esquemáticamente y tan sólo a título de ejemplo, se representa un caso práctico de realización del objeto de la invención.

20.

En dicho dibujo, la figura 1 representa una vista en sección de un tapón en la posición de cierre; la figura 2, una sección en la posición de abierto; la figura 3, una planta del tapón; la figura 4, una vista general de un tapón colocado en el frasco; y la figura 5, una vista del accionamiento del conjunto, con una sola mano.

25.

El tapón en forma de casquete esférico -1-

con la base -2- provista de fileteado de rosca para su acoplamiento al frasco -3-, presenta en su parte superior y en sentido diametral la franja saliente -4- de límite superior de menor curvatura, formada por las paredes laterales -5- y la pieza central superior -6-, la cual presenta por su parte interna el saliente -7- terminando con el gancho o similar -8- y quedando a ambos lados de la pieza central -6- los orificios -9- y -10-.

10. Los bordes superiores de las paredes laterales -5- sobresalen algo de la superficie superior de la pieza -6-, formando en toda su longitud unas guías por las que se desliza la pieza corredera -11-, la cual tiene la misma curvatura que los referidos bordes de

15. las paredes laterales -5-, y presenta el saliente exterior -12- en su extremo, y por su cara interna presenta el pequeño gancho o saliente -13-. Los pequeños salientes -8- y -13- van unidos por el muelle o resorte -14- que tiende a mantener la corredera -11- tapando el orificio -7-.



20. Las indicadas paredes laterales salientes -5- por uno de sus lados están prolongadas formando el asidero -15-, siendo las guías de la corredera algo más largas que lo que propiamente es el tapón y siendo todo el asidero con su superficie superior continua.

25. Al desplazar la corredera -11- queda el orificio -7- abierto, pudiendo salir por el mismo el líquido del frasco, y cerrándose automáticamente al dejar libre

dicha corredera, debido a la acción del resorte -14- que obliga a la misma a deslizarse por las guías -5'- hasta el límite del recorrido, en el que el saliente -13- actúa de tope al chocar con el borde de la pieza -6-.

5.

Una de las ventajas del conjunto expuesto lo constituye el hecho de poderse accionar el tapón y el frasco muy cómodamente con una sola mano, pues al coger el asidero -15- con los cuatro dedos (figura 5) queda el pulgar para accionar la corredera, pudiéndose muy bien inclinar el frasco -3- para la salida del líquido.

10.

Al fabricarse de determinadas materias el tapón descrito, tales como resinas sintéticas o plásticas, puede llegarse a formar el tapón y asidero de una sola pieza, y la corredera de otra pieza, montándose muy fácilmente y enlazando ambas piezas por el resorte inoxidable -14-, con lo que se obtiene un conjunto de gran aspecto, notablemente higiénico y práctico, y de gran duración.

15.

Serán independientes del objeto del presente modelo de utilidad, los materiales, forma y dimensiones, tanto absolutas como relativas, de las diversas piezas y, en general, todo cuanto no altere, cambie o modifique la esencialidad de la invención.

25.



N O T A



Se reivindica como objeto del presente modelo de utilidad:-

5. 1. Un tapón automático para botellas, frascos y similares, que se caracteriza por ser de forma de casquete redondeado y presentar una franja diametral externa con dos guías laterales paralelas, dos orificios opuestos en los extremos de esta franja y presentar la misma una prolongación curvada solidaria del tapón en forma de asidero; deslizándose por las citadas guías una corredera que ajustándose a las mismas tiende siempre a cubrir por completo dicha franja, debido a la acción de un muelle que por un extremo va unido a la cara interna de la corredera y por el otro extremo a un punto fijo del tapón; y presentando esta corredera un apéndice saliente en su cara superior que sirve para su accionamiento.

20. 2. Un tapón automático para botellas, frascos y similares, según la reivindicación anterior, que se caracteriza por el hecho de que los dos orificios que presenta la indicada franja diametral del tapón, son respectivamente el de salida del líquido y el de paso del muelle o resorte que enlaza la corredera con un punto fijo del tapón.

25. 3. Un tapón automático para botellas, frascos y similares, según las reivindicaciones 1 y 2, que se

caracteriza por el hecho de que la referida franja diametral puede estar dispuesta en un plano ligeramente superior al casquete del tapón, y ser de una curvatura de mucho mayor radio, en cuyo caso la prolongación de la misma forma un asidero resistente fácilmente retenible con una mano, siendo este asidero prolongación de las paredes laterales y de la superficie superior, con o sin el mismo radio de curvatura.

5.

10.

4. Un tapón automático para botellas, frascos y similares, según las reivindicaciones 1 a 3, que se caracteriza por el hecho de que la franja diametral en su parte central cubierta, o sea entre los dos orificios extremos, presenta un saliente hacia el interior en el que se fija un extremo del resorte o muelle.

15.

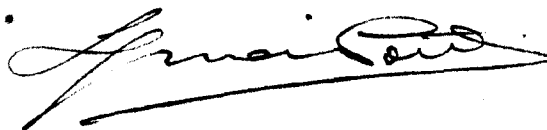
5. Un tapón automático para botellas, frascos y similares.

La presente memoria consta de seis hojas foliadas, escritas por una sola cara.

Barcelona, a 21 de agosto de 1946.

Salvador BORRÁS VILASECA

p.a.




D. SALVADOR BORRÁS VILASECA

Hoja única

13592



Fig. 1

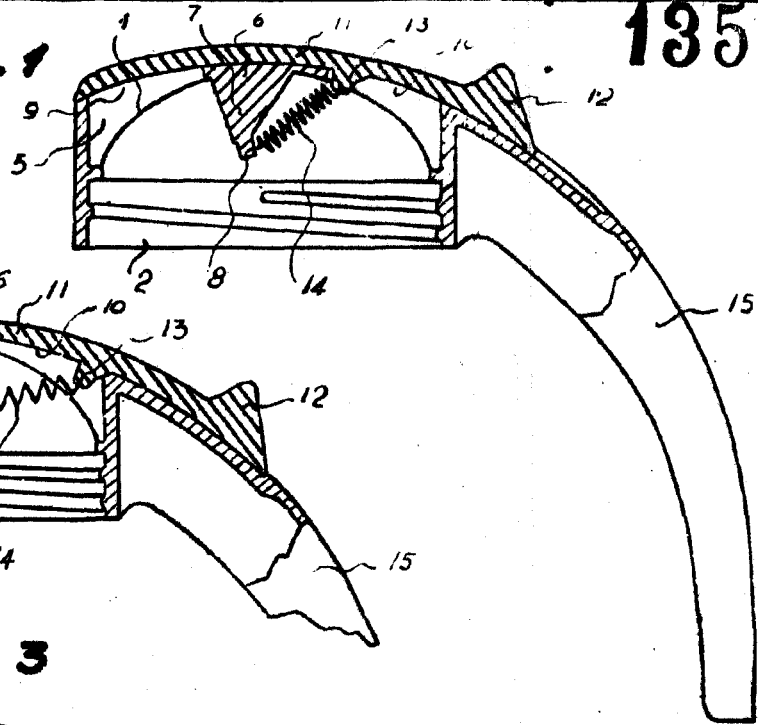


Fig. 2

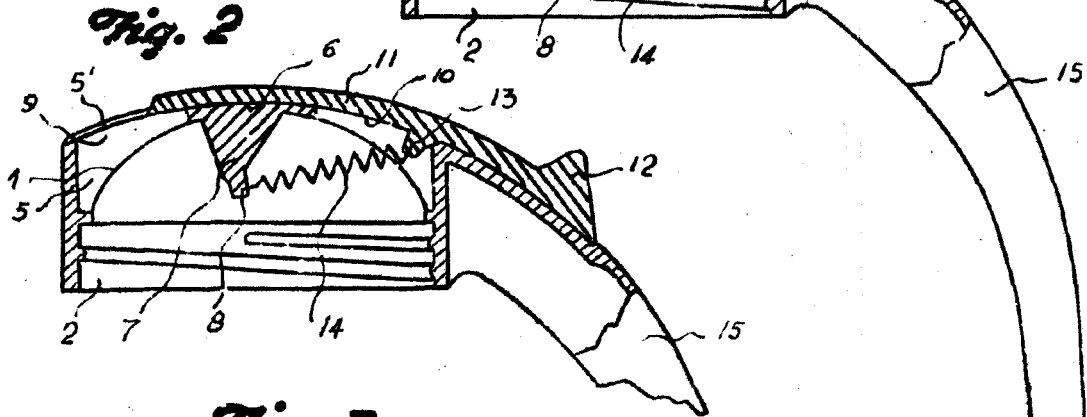


Fig. 3

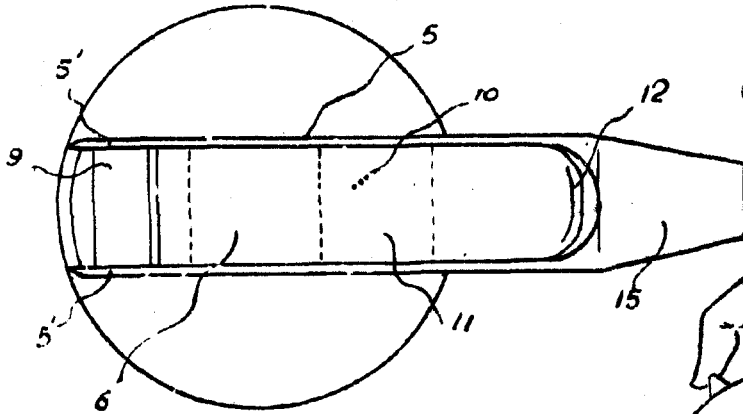


Fig. 5

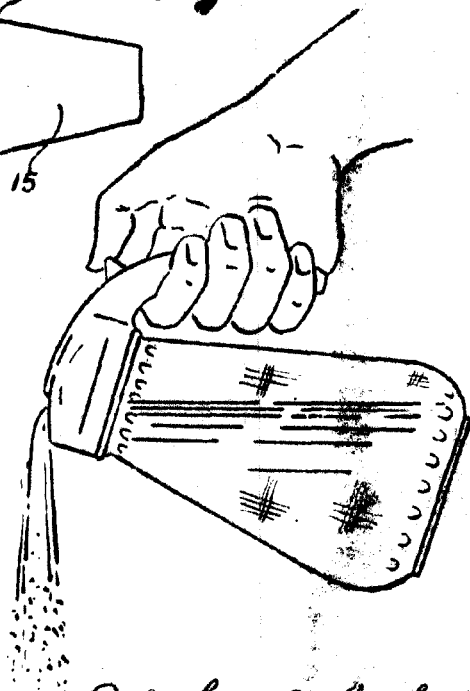
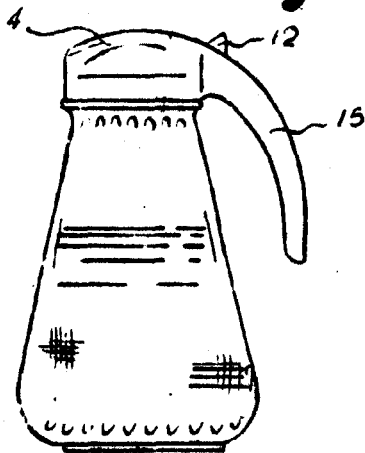


Fig. 4



Barcelona, 21 Agosto 1946.
SALVADOR BORRÁS VILASECA
P.º.