

13591



13591

MODELO DE UTILIDAD

por veinte años

a favor de Don Julio VIDAL Martí,
de nacionalidad española, residente en Barcelona, calle
del Bruch, número 148, por:

“DISPOSITIVO DE SOBREMESA PARA ANOTACIONES”

MEMORIA DESCRIPTIVA

- 1 Se refiere este Modelo de Utilidad a un dispositivo
de sobremesa para anotaciones, constituido por un armazón
que forma un plano inclinado fijo o pequeño pupitre, sobre
el cual puede hacerse pasar, en la dirección de arriba a ab
5 bajo y convenientemente guiada, una tira o cinta de papel
continuo que se va desarrollando de una bobina recambia-
ble soportada por el propio armazón, presentando la guía
inferior un dentado para facilitar el corte de la cinta
usada sobrante y formando el referido armazón un receptá-
10 culo para depósito de las notas que interese conservar y
un alojamiento para lápiz o un dispositivo para sujeción



del mismo:

La descripción del aparato quedará facilitada si se hace referencia a los dibujos adjuntos, que representan un ejemplo de realización del mismo; pero explícitamente se manifiesta, que a los efectos legales de la propiedad que se reivindica, podrá ser variable todo cuanto se estime pertinente, mientras resulte subsistente la esencialidad del dispositivo:

En dichos dibujos, figura es un alzado en corte por A-A de la 2, figura 2 una planta y figura 3 un corte por B-B de la 2:

Según dicho, el aparato está constituido por un armazón metálico, o de baquelita u otra resina sintética, o de madera o de otro material adecuado cualquiera. Es hueco por debajo y forma el pequeño pupitre o plano inclinado fijo 1, contra el cual se hace fuerza al escribir la anotación, y sobre el que desliza, guiado y sujeto por guías, de entrada 2, y de salida 3, ya formen o no unos embutidos 4, que establecen mayor rozamiento, que se corresponden con otros previstos, 5, en el pupitre 1, cuyo papel 6, continuo, se desarrolla de la bobina 7 montada pudiendo girar libremente sobre su eje 9 que se apoya libre en las escotaduras 8 de las paredes laterales 15 del armazón. La guía inferior 3 presenta su borde inferior 10 dentado para facilitar el cortado del papel sobrante, según se va haciendo correr, del intervalo adecuado en cada caso, con el uso. El propio armazón forma un compartimiento 11 para depositar en él los papeles cortados 13 que se desee conservar, y otro 12 para el lápiz 14, o se provee un anillo o cadenita u otro medio de sujeción de éste:

13591



1946

Para el uso, basta hacer pasar el papel, desarrollán-
 dolo de la bobina 7, por debajo de las guías 2 y 3 y apli-
 cado contra el plano 1. Se escribe sobre el papel, hacien-
 do la anotación que interese, y entonces, o cuando se va
 5 a proceder a otra notación, o cuando se ha consumido todo
 el trozo de papel que coincidía con la porción de pupitre
 entre guías, se tira de su extremo, hasta que quede sus-
 tituido en el pupitre por la porción inmediata, cortando
 el sobrante, rasgándolo contra la guía o borde dentado 10,
 10 y se guarda el trozo cortado en el receptáculo 11, o se
 tira, según conveniencia. Desde luego, este modo de empleo
 es susceptible de indefinida variación, de acuerdo con las
 circunstancias particulares que concurren.

Naturalmente, y según se ha dicho ya, en la realiza-
 15 ción práctica de este modelo podrá variar todo cuanto re-
 vista caracter accesorio o circunstancial relativamente a
 lo que constituye su esencialidad.

N O T A

SE REINVINDICA :

- 20 1 - Dispositivo de sobremesa para anotaciones, cons-
 tituido por un armazón que forma un plano inclinado fijo
 o pequeño pupitre, sobre el cual puede hacerse pasar, en la
 dirección de arriba a abajo y convenientemente guiada,
 una tira o cinta de papel que se va desarrollando de una
 25 bobina recambiable soportada por el propio armazón, pre-
 sentando la guía inferior un dentado para facilitar el

13591 2



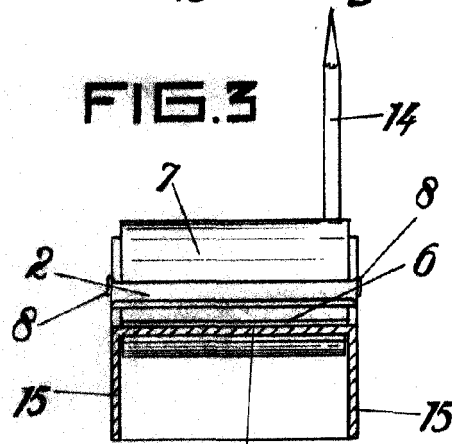
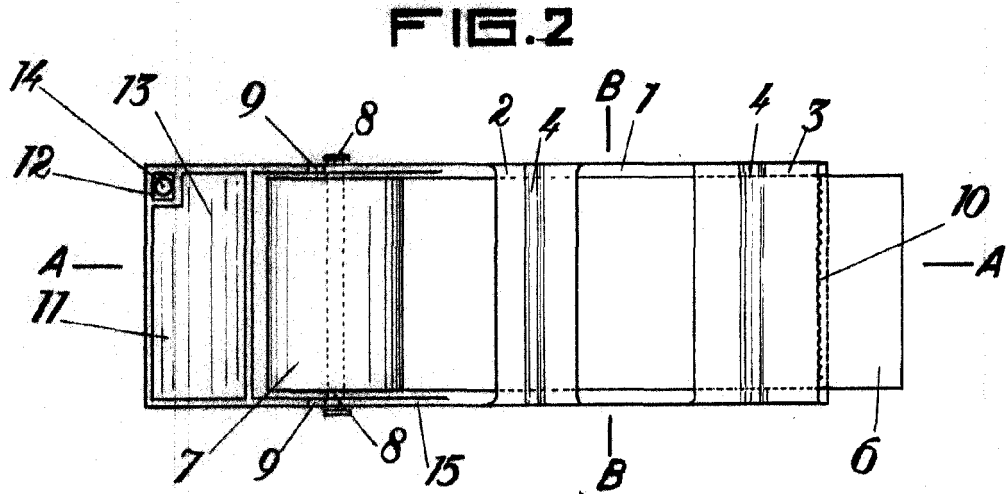
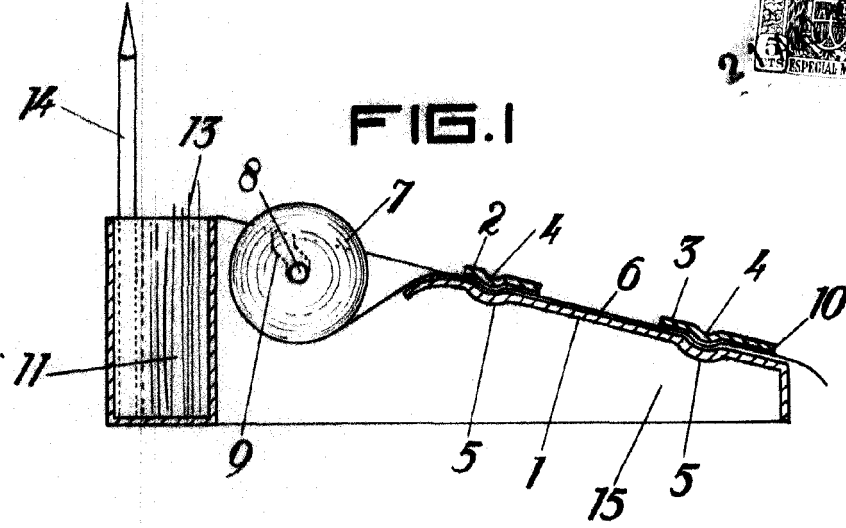
cortado de la cinta usada sobrante y formando el referido
 armazón un receptáculo para depósito de las notas que in-
 terese conservar y un alojamiento para el lápiz o presen-
 tando un dispositivo para sujeción del mismo:

5 2 - Dispositivo de sobremesa para anotaciones:

10 Consta la presente Memoria Des-
 criptiva de cuatro hojas mecanografiadas, es-
 critas por una sola cara, numeradas del 1 al 4
 y con sus líneas numeradas, a su vez, de cinco
 en cinco, y de una hoja con dibujos, anexa:

Barcelona, 21 agosto 1946
P.A:

13591



Barcelona, 21 agosto 1946
P. A.

Escala variable