



13578

MEMORIA DESCRIPTIVA

del MODELO DE UTILIDAD, por 20 años, solicitada a favor de Don Ricardo DOMINGO Parera, de nacionalidad Española, residente en Barcelona, por " UN TAPON CUENTAGOTAS ".

Este MODELO DE UTILIDAD se refiere a un tapón cuentagotas que si bien es de aplicación general, está indicado especialmente para su empleo en botellas que contengan bebidas, así como productos de perfumería y demás de calidad, ya que su fi-
5 nalidad primordial es la de constituir un elemento que por su acabado y presentación no haga desmerecer la botella o frasco en que se emplee, contrariamente a lo que ocurre en la mayoría de los tapones cuentagotas que en la actualidad se emplean.

A continuación se describe el tapón de que se trata con
10 auxilio de los dibujos de la hoja adjunta, en los que aquel se representa, en sección vertical en la figura 1 y en sección horizontal por A-B de la misma en la figura 2.

El tapón que se describe comprende un cuerpo preferentemente
15 cilíndrico -1- hueco, abierto por un extremo en tanto que por el otro se prolonga en una bequilla también hueca -2- de sección plana circular y de perfil curvo con una abertura central -3- en su extremo si bien la forma de dicha bequilla



puede ser variable. En el interior del cuerpo -1- va establecido un tabique que forma un disco -4- con el canto fileteado per el que se atornilla en una rosca que al efecto presenta el cuerpo -1- así como una corona plana contra la que se aplica aquel. La propia pieza -2- se prolonga en su parte central y per la cara correspondiente a la entrada del cuerpo -1- en un vástago -6- que en su extreme presenta una porción fileteada -7- en la que se atornilla, a modo de tuerca, una arandela -8- cuya maniobra se facilita per unas muescas -8'- que presenta en número de dos y diametralmente opuestas, en el caso que se describe, pero la tuerca -8- podría afectar otro conterne, per ejemplo ser de planta poligenal, en cuyo caso resultarían innecesarias las muescas -8'-.

El vástago -6- lleva practicado un paso axial -6'- en su centro y per la parte exterior del mismo va montado un tapon -9- de cerche, goma u otro material adecuado con que se cierra la boca de la botella en que el dispositivo se monta y que exteriormente cubre el cuerpo -1- de manera que el extreme del cuello de la misma queda alojado en el espacio anular -10- determinado per la parte interior del cuerpo -1- y la superficie lateral del tapon -9-.

Con la aplicación del tapon descrito el cuerpo -1- oculta per completo el referido tapon -9- y la terminación que se dé al mismo per una parte y el acabado general de su superficie exterior permiten su empleo en botellas y frascos que contengan productos de calidad, en los que la utilización de un simple tapon de cerche /atravesado per un tubo que sobresale más o menos de aquel, resulta en todos los casos inapropiado.

Las dimensiones y formas accesorias del tapón descrito podrán ser variables como lo serán los materiales de que se fabrique que podrán ser metálicos o no. Variará igualmente cuanto se



13578

- 3 -

50 refiera al acabado y presentación del propio tapón y en general en todo cuanto no altere, cambie o modifique la esencialidad del objeto del Modelo de Utilidad descrito.

----- N O T A -----

Se reivindica como objeto de este Modelo de Utilidad:-

1º.- Tapón cuentagotas cons/tituído por un cuerpo cilíndrico hueco que por un extremo se prolonga en una boquilla con una
55 abertura en su extremo en cuyo interior figura un tabique del que por la cara opuesta a la de la boquilla arranca un vástago tubular en el que va montado un tapón de corcho u otro material apropiado que queda retenida por una arandela que a modo de tuerca se atornilla en el extremo del vástago fileteado al efecto, con la finalidad todo ello de que una vez
60 montado el referido tapón en la boca de la botella o frasco de que se trate, en cuya boca se ajusta la pieza de corcho o material análogo que forma parte del mismo, quede aquella completamente invisible por el cuerpo mencionado, que rodea y cubre exteriormente la parte alta del cuello de la propia be-
65 tella.

2º.-El tapón cuentagotas de la reivindicación anterior en el que el tabique que figura en el interior del cuerpo del mismo y del que forma parte el vástago tubular como se detalla en
70 la reivindicación anterior, constituyen una pieza independiente del cuerpo del propio tapón, al que se monta por una rosca practicada en el canto del disco que constituye el tabique de que se habla que se atornilla en una perforación roscada que presenta en su interior el mencionado cuerpo, aplicándose el cita-
75 do disco contra una cercha plana que a su vez presenta al efecto.

3º.- Un tapón cuentagotas.

C o n s t a l a



- 4 -

13578

79 presente memoria descriptiva de cuatro hojas foliadas escritas
por una sola cara.

Barcelona, 14 de AGOSTO de 1946.

P. A.

13578



FIG. 1

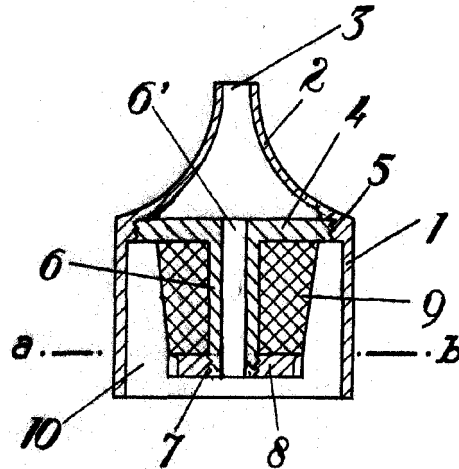
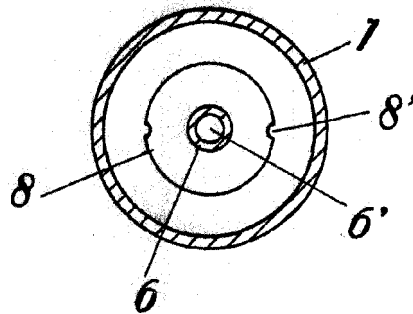


FIG. 2



BARCELONA 14 DE Agosto DE 1945
P. A. J.

[Handwritten signature]

Escala variable.