

13576

13576

MODELO DE UTILIDAD

que por 20 años para España y sus Posesiones, solicita a favor de DON MANUEL SIMO Y FERNANDEZ DE BOBADILLA Y DON VICENTE FERNANDEZ DE BOBADILLA, domiciliado en JEREZ DE LA FRONTERA (Cadiz) (España) calle de Cristal, nº 4, por: "UN EXTRACTOR DE JUGOS DE FRUTA".-

- Memoria descriptiva -

El modelo de utilidad a que se refiere la presente memoria, tiene como finalidad la protección en nuestro país de un extracto de jugos de frutas.-

Este dispositivo, que puede ser construido de cualquier materia, por ejemplo, baquelita, plexiglass, duraluminio, madera, acero u otros metales, siempre que ofrezcan la suficiente resistencia, está constituido de un solo cuerpo cilíndrico 1 que en su parte superior va provisto de una corona dentada 2, en el cilindro y bajo la corona, lleva cuatro aberturas diametrales 3, que facilitan el paso del jugo al exprimir el fruto.-

En un ensanchamiento central 4, va situado un platillo con reborde 5 para tope del fruto. En la parte inferior del mismo se prolonga otro cilindro 6 de mayor diámetro que termina en un cono truncado invertido 7.-

Para el empleo de este dispositivo, se toma la fruta que haya de exprimirse y se introduce a presión por la corona dentada 2 hasta



CO. 1948

5

10

15

el platillo 5, ofreciendo presión bastante para recoger la totalidad de su jugo, lo que se efectuará en un recipiente que previamente se situará bajo el tronco de cono 7.-

20 A título de ejemplo, se acompaña una hoja de dibujos que representa una forma de realización del objeto de este Modelo.-

La figura 1, muestra una vista del extractor de jugos, parte de ella en sección.-

La figura 2, representa el mismo visto desde un plano superior.

25 En ellas:

1. es el cuerpo cilíndrico superior
2. corona dentada
3. aberturas longitudinales
4. ensanchamiento central
- 30 5. platillo pope del fruto
6. cilindro superior
7. tronco de cono invertido .-

NOTAS REIVINDICATORIAS

35 1ª. Un extractor de jugo de frutas, caracterizado porque está construido por un cuerpo cilíndrico, que en su parte superior va provisto de una corona dentada por la cual se introduce el fruto a presión. Esta corona, lleva cuatro aberturas diametrales para facilitar el paso del jugo.-

40 2ª.- Un extractor de jugos de frutas, según la reivindicación 1ª, caracterizado porque el cilindro tiene un ensanchamiento central, en el cual va situado un platillo con reborde, que sirve de tope a la fruta, bajo el que se prolonga el cilindro, terminando este en un tronco de cono invertido, por el cual sale la totalidad del jugo, que se recoge en un recipiente previamente situado bajo el mismo.-

45 3ª.- UN EXTRACTOR DE JUGOS DE FRUTAS.

La presente memoria consta de dos hojas numeradas y mecanografiadas en la que se acompaña una hoja de planes para su mejor comprensión.-

Madrid, 24 de agosto de 1.946.-

RODOLFO DE LA TORRE
P. P.



13576

13576

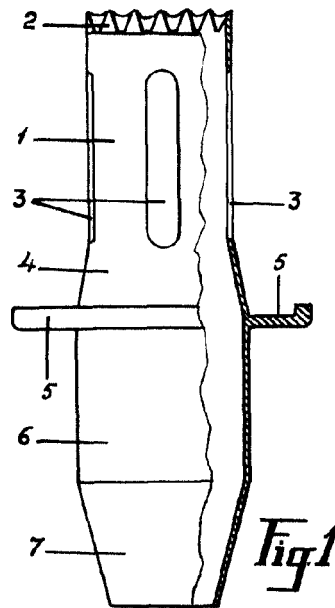
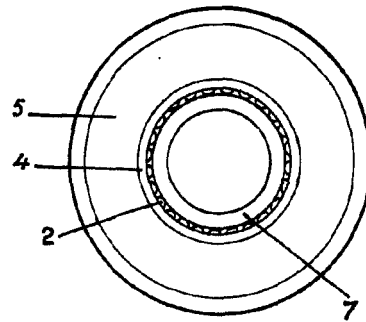


Fig. 1

Fig. 2



ESCALA VARIABLE
MADRID

BOBILFO DE LA TOMAS

