

13565



13565

- 1 -

MEMORIA DESCRIPTIVA

que se acompaña

a la solicitud de

un MODELO DE UTILIDAD, por veinte años en España

a favor de

DON EUDOSIO LOPEZ DONCEL, residente en Valladolid, Paseo
de España, 15

por

"UN NUEVO TELAR MANUAL SIMPLIFICADO".

Inventor: D. Eudocio López Doncel de nacionalidad española.

---oOo---



5.

La invención a que se refiere la presente Memoria, constituye una novedad industrial con características y ventajas que la hacen merecedora del privilegio de explotación exclusiva que por ella se solicita, de acuerdo con las prescripciones del Estatuto vigente de la Propiedad Industrial de 26 de Julio de 1929, texto refundido, publicado el 30 de abril de 1.930.

10.

La finalidad que se persigue con la realización de este invento es la de permitir la confección de tejidos de cualquier clase de fibra textil bajo un nuevo principio en el que se han introducido cuantas modificaciones han sido precisas para simplificar esta operación hasta un grado máximo mediante el aparato que más adelante se describe como objeto de este Modelo de Utilidad.

15.

Para que se comprenda perfectamente el modo de que está constituido el telar por el cual se solicita el presente privilegio de Modelo de Utilidad, se acompañan dibujos que representan lo siguiente:

20.

Según la figura 1 consta este aparato de un bastidor fijo o desmontable (A) en cuyos lados menores lleva unas acanaladuras regulares (B) fijas en un extremo y móviles en el opuesto sobre las que se arrollan las fibras que constituyen la trama del tejido en uno o varios colores o calidades. La pieza móvil (C) tiene por objeto ir desarrollando la trama a medida que avanza la operación de tejido.

25.

La pieza (D) constituye el alza de las fibras para obtener el tejido; está compuesta de una barra de forma apropiada según se detalla en el dibujo, en la que van insertas en la parte superior una serie de ranuras (fig. 5) que alternativamente adoptan posiciones distintas mediante las cuales, al girar la barra alrededor de su eje, levantan una parte de las fibras que constituyen la trama (fig.s 2 y 3) quedando el resto en la parte baja, y permitiendo que por el espacio que media entre las mismas (G)

30.



pueda introducirse la lanzadera (E) que formará la urdimbre.

35.

Esta misma pieza (D) en la posición intermedia (fig. 4) sirve para apretar el tejido a medida que este se produce haciéndola deslizar sobre el bastidor.

40.

Eventualmente la pieza (D) del párrafo anterior, lleva las acanaladuras en forma no simétrica (fig. 6) a fin de permitir la confección de tejidos con diversos dibujos. Cuando estos requieren un mejor movimiento en la trama, se adopta el sistema de variar la mencionada pieza (D) por otra constituida por un eje en el que se insertan una serie de placas de forma apropiada (fig. 8) con las que se obtiene el mismo resultado.

45.

Esta pieza (D) corre por si misma, apoyada sobre el bastidor y a la más ligera presión del operador. A fin de que las fibras de la trama no se salgan de sus acanaladuras, puede llevar una barra transversal (F) que lo impide según se demuestra en la fig. 7.

50.

Las personas peritas en la materia, advertirán por la descripción que antecede la utilidad que se desprende de la utilización del nuevo telar descrito, pues sus ventajas sobre todos los hasta ahora conocidos quedan bien manifiestas.

55.

Hecha la descripción precedente, es preciso añadir que los detalles de realización del presente invento, pueden variar sin que por ello cambie la esencia de la invención, que es la que se desprende de los párrafos que anteceden y la que se reivindica en la siguiente

NOTA

60.

En resumen: El Modelo de Utilidad que se solicita, recaerá sobre las reivindicaciones siguientes:

1ª.- Un nuevo telar manual simplificado, caracterizado porque toda la operación de tejer se obtiene utilizando dicho telar mediante una sola pieza acanalada, continua o en piezas que adopta tres posiciones diferentes respecto a su eje.

13565



- 4 -

65.

2ª.- Un nuevo telar manual simplificado, caracterizado porque de las tres posiciones a que se ha hecho referencia en la citada reivindicación, dos sirven para promover el alza de la trama y la obtención de distintos dibujos en el tejido, y la posición intermedia sirve para el aprieto del tejido ya realizado, el cual se consigue haciéndola deslizar sobre el bastidor.

70.

3ª.- Se reivindica por último, como objeto sobre el que ha de recaer el Modelo de Utilidad que se solicita "UN NUEVO TELAR MANUEL SIMPLIFICADO".

75.

Todo conforme queda descrito en la presente Memoria, que consta de cuatro páginas escritas a máquina y dibujos que se acompañan.

Madrid, 20 de agosto de 1.946.

ALEJANDRO UNGRE A.

D. Subbaraj Raju

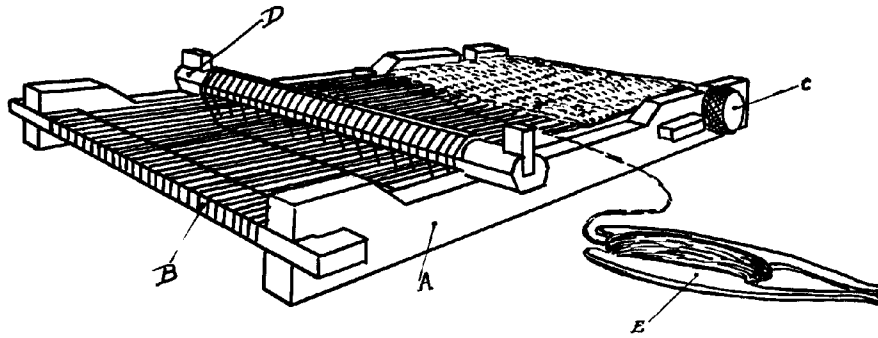


Fig 1

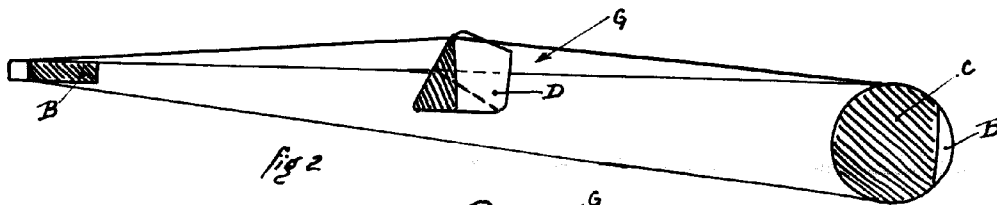


Fig 2

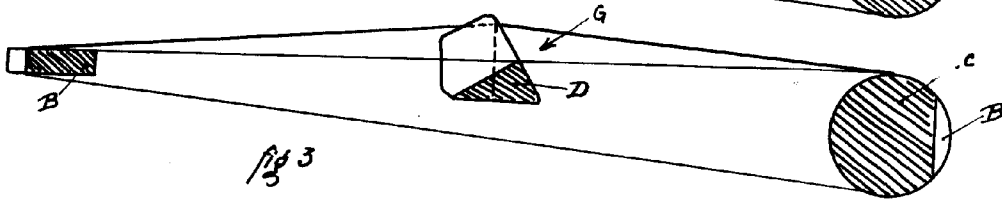


Fig 3

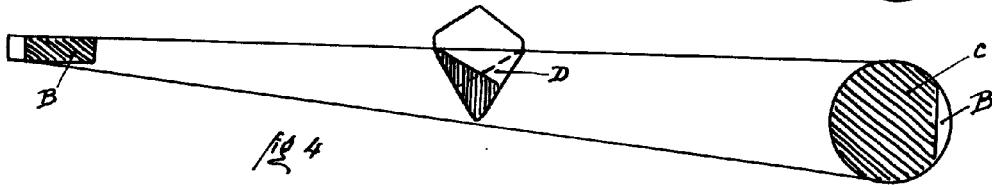


Fig 4



Fig 5



Fig 6

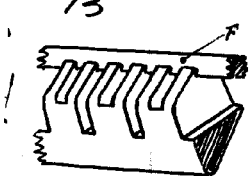


Fig 7

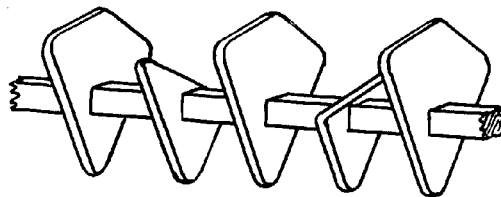


Fig 8



13565 *Hypa swica*