

13559



13559

MODELO DE UTILIDAD

P O R

veinte años a favor de

Don Alberto Fernando PRIETO GUIASOLA, de nacionalidad española, residente en Eibar-Guipuzcoa-

P O R

"UN MARCHAMADOR FECHADOR"

MEMORIA DESCRIPTIVA

Consiste el objeto de la presente Memoria descriptiva en un marchamador fechador.

Hasta la fecha no se conoce en el mercado marchamador que, a la vez haga las funciones de fechador y con las condiciones como lo efectua el que, es objeto de éste Modelo de Utilidad por veinte años caracterizado en ésta Memoria Descriptiva.

Efectuadas diversidades de pruebas, se ha podido llegar a confeccionar un marchamador fechador que reúne unas condiciones a todas luces interesantísimas para el cometido tan importante que tienen reservados estos aparatos en la industria y en el comercio.

Para la mejor comprensión del objeto del mentado



aparato, se acompañan planos explicativos de sus peculiares
15 características, las cuales reseñaremos a continuación.

Las Figuras 1a, 2a y 3a representan a las piezas que lle-
van los números y meses del año con su correspondiente pes-
taña de sujeción representa por b y a representa la pieza
donde se coloca el número y mes que, todos los días se cambia.

20 La Figura 4 representa una vista de frente del marchamador
fechador apreciándose en la misma la ranura c verificada en
en forma de cola de milano en la parte inferior de la boca
del precinto y sujeta a ésta por medio de un tornillo d.

La Figura 5a se aprecia una vista lateral del marchamador
25 fechador en el que se vé la ranura c el tornillo d de la figura
anterior y la manera de marchamar y sellar.

Con éste marchamador además de efectuar dicha acción se
obtiene la de sellar al día y mes en que se ejecuten las accio-
nes y son cambiables la fecha y mes.

30 Se obtiene pues, una mejora en el desempeño de éstos apar-
tos conforme puede apreciarse casi a simple vista de los di-
bujos que contiene el plano adjunto explicativo del mismo.

Descrito suficientemente el objeto del presente Modelo de
Utilidad solo cabe hacerse constar que, podrá ser objeto de
35 mejoras siempre y cuando no se altere la esencialidad del mis-
mo.

REIVINDICACIONES

Reivindica el recurrente la propiedad y el derecho exclu-
sivo de fabricación en España y sus Dominios, caracterizado en
40 las siguientes reivindicaciones;

1a Marchamador fechador caracterizado por una pieza hueca
para colocar en ella los números y meses que interesen con un
pitón con su correspondiente pestaña de sujeción en cada orifi-
cio para impedir la salida de las piezas que contengan los nú-



45 meros y meses indicados.

28. Marchamador fechador caracterizado porque la pieza de la reivindicación anterior vá acoplada a una ranura que lleva la parte baja del marchamador verificada en forma de cola de milano en la parte inferior de la boca del precinto y sujeta a ésta por medio de un tornillo.

31. Por "UN MARCHAMADOR FECHADOR".

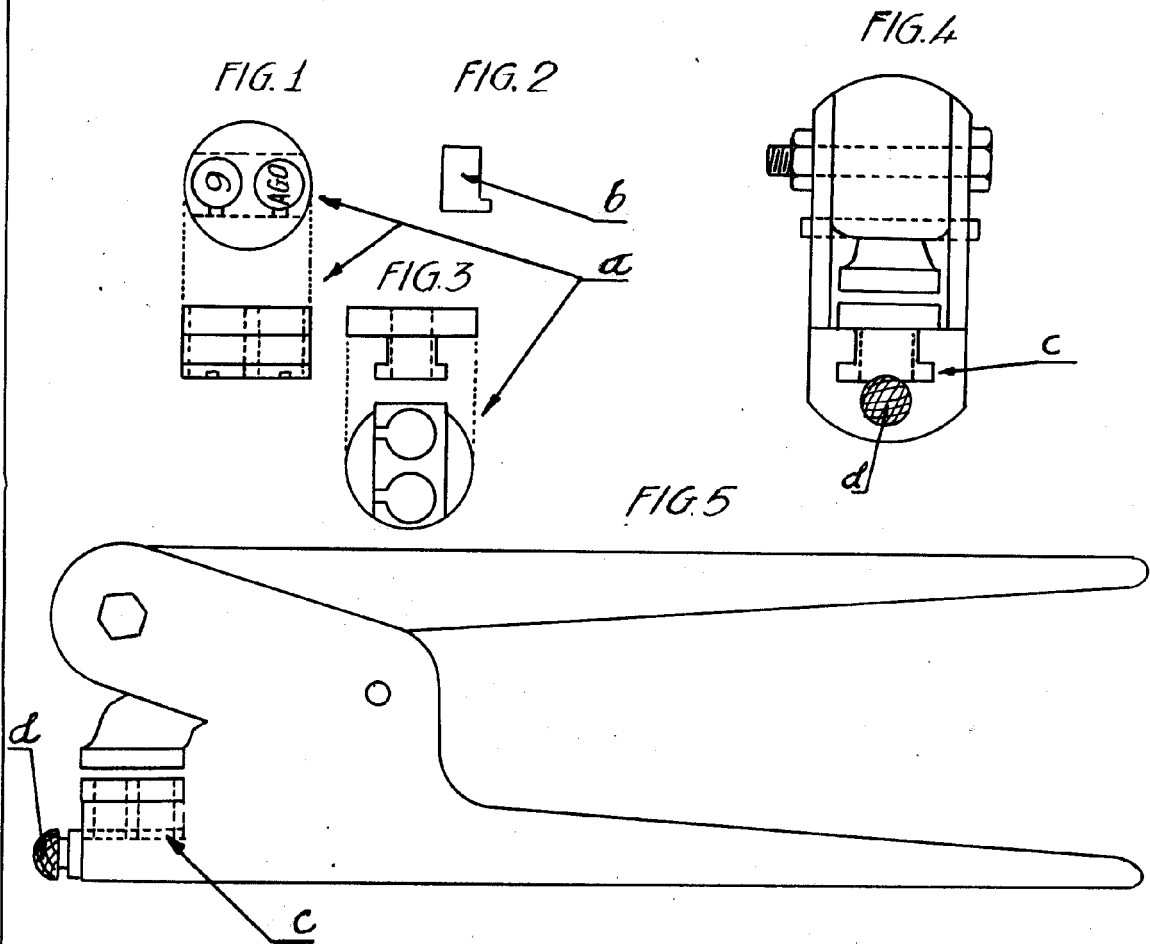
Sean cuales fueren las circunstancias que concurren en la esencialidad del presente Modelo de Utilidad.

55 Consta ésta memoria descriptiva de tres hojas mecanografiadas, numeradas, foliadas y acompañadas de un plano explicativo.

Madrid diecinueve de Agosto de 1946.

PpA.

13559



Escala variable
Madrid, 19 Agosto 1.946.

P. A.
[Signature]