

13551



M O D E L O D E U T I L I D A D

SOLICITANTE: D. José Romá Ilinares.

RESIDENCIA : Alicante.

O X B J E T O: "Cartera perfeccionada".

MEMORIA DESCRIPTIVA.-

El presente Modelo de Utilidad se refiere a una cartera perfeccionada, con la que se consigue el resultado de que, al mismo tiempo, es cartera para contener documentos y carpeta para escribir sobre ella.

En los dibujos adjuntos, a título de ejemplo no limitativo, se ilustra una forma de ejecución del invento, y con referencia a los mismos:

La cartera, según la invención, consta de dos partes, la propiamente tal cartera y la destinada a escribir sobre ella. La primera podrá tener uno o varios compartimientos, como habitualmente se encuentran en el mercado, y la segunda se extiende al abrir la cartera, llevando un secante para que al escribir sobre ella no se tenga necesidad de llevar este adminiculo.

Naturalmente, la carteraperfeccionada, según la invención, podrá construirse en cualquier material apropiado y de dimensiones variables, según las necesidades o gustos del público consumidor.

13551

- 2 -



16 AGOS.

En posición cerrada, la cartera que nos ocupa, adopta la forma de externa de una cualquiera de las ya conocidas, siendo extendida cuando se aprecia su forma característica con la que se consigue el nuevo resultado industrial que constituye la presente invención.

N O T A

=====

El presente Modelo de Utilidad recaerá sobre las siguientes reivindicaciones:

1ª.- Cartera perfeccionada, caracterizándose porque se podrá construir sin limitación de materiales ni tamaños.

2ª.- Cartera perfeccionada, según reivindicación precedente, caracterizándose porque consta de dos partes que forman un todo, una vez cerrada la cartera.

3ª.- Cartera perfeccionada, según reivindicaciones precedentes, caracterizándose porque consta de la cartera apropiadamente dicha y la carpeta que permite escribir sobre ella, disponiéndose en esta un secante.

4ª.- "Cartera perfeccionada"; según queda substancialmente descrito y representado.

Madrid, 16 de Agosto de 1946.

por Poder de J. GÓMEZ ACEVEDO

FIG. 1

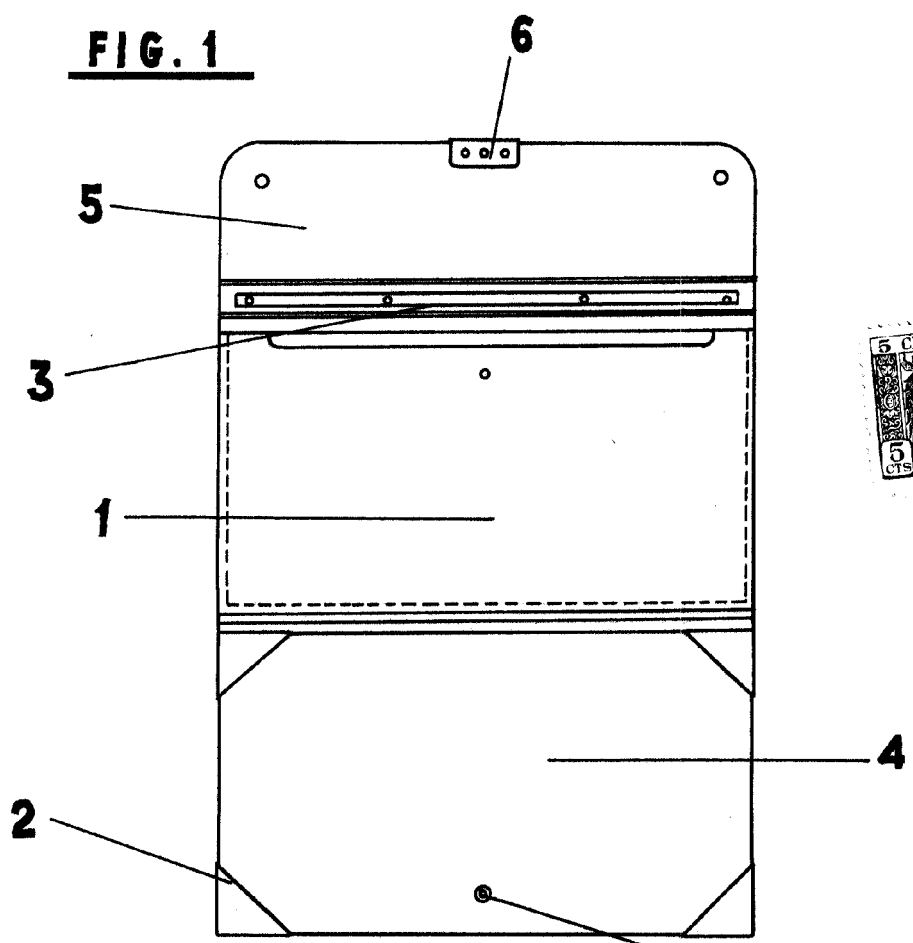
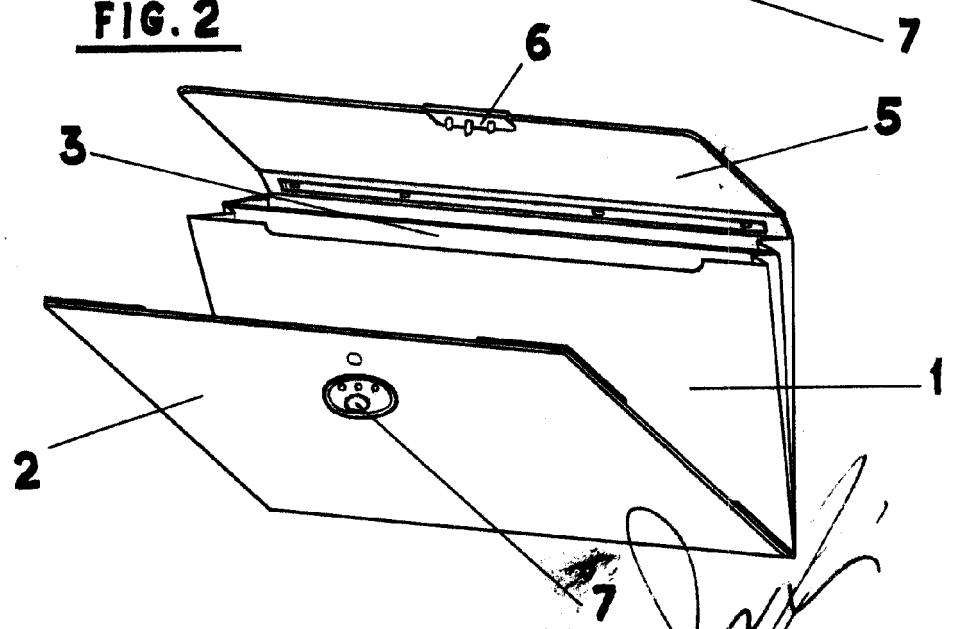


FIG. 2



MADRID 16 AGOSTO DE 1946
JOSE ROMA LLINARES
P. P