



MEMORIA DESCRIPTIVA

que se acompaña a la solicitud de registro de un

MODELO de UTILIDAD

para

ESTUFA ELECTRICA PERFECCIONADA

a favor de

JOSE ORMAECHEA S.R.C.-Sucesores de Solaun Rubio y Ormaechea,
domiciliada en EIBAR (Guipúzcoa).

El presente Modelo de Utilidad se refiere a una Estufa eléctrica perfeccionada que en su conjunto, presenta líneas elegantes que hacen que además de práctica, constituye un adorno de cualquier habitación. Es de construcción sólida y sin embargo
5 de peso reducido, de montaje fácil y, por la disposición de sus elementos de calefacción en combinación con la pantalla reflectora, de rendimiento óptimo.

En el dibujo adjunto se ha representado una forma ventajosa de ejecución de la estufa, siendo la

- 10 Fig.1, una vista del conjunto en elevación lateral;
Fig.2, una vista del conjunto en elevación frontal con cortes parciales mostrando detalles del interior, y
Fig.3, un corte transversal del conjunto según línea III - III de la figura 2.



- 2 -

15 La estufa se compone de las partes siguientes:
Dos soportes laterales 1 y 1 simétricos, constituidos por los
testeros a y a y los puentes b y b unidos por soldadura, rema-
chado ó atornillado; ambos soportes 1 - 1 estan unidos por dos
20 ó mas tubos ó varillas 3 y 3 que constituyen protección de los
elementos de calefacción; entre dichos soportes-bases 1 - 1 es-
tá dispuesta, sujeta á ellos por soldadura, tornillos, remaches ó
cualquier otro medio adecuado, la pantalla-reflectora 4 que con
su parte inferior forma la canal c que sirve de protección del
conductor eléctrico d. En la parte interior de los puentes b - b
25 adecuadamente sujetos y con el correspondiente aislamiento e y e,
estan dispuestos los enganches ó contactos 5 y 5 para la suje-
ción de los elementos refractarios de calefacción 6 y 6 que lle-
van enrolladas las resistencias eléctricas. Uno de los testeros
a - a lleva el enchufe 2 ó toma de corriente con sus correspon-
30 dientes bornas. Todas las partes conductoras de la corriente
se hallan al interior y protegidas contra un toque casual y ac-
cidentes. La curvatura de la pantalla reflectora, preferentemen-
te parabólica, asegura la reflexión integral del calor generado
por los elementos de calefacción, al contrario de lo que ocurre
35 con otras construcciones. El número de elementos puede variar y
la estufa podrá montarse eventualmente sobre un pie ó base, y la
estufa puede ejecutarse empleando toda clase de materiales ade-
cuadas.

40 Demostrado que nuestra estufa aporta á su función un
beneficio y efecto nuevo y características plenamente acordes
con lo estipulado por el Art. 171 de la vigente ley sobre Propie-
dad Industrial, se solicita registro de Modelo de Utilidad según
la siguiente

NOTA REIVINDICATORIA

- 45 1) Estufa eléctrica perfeccionada, caracterizada por componerse:
de dos soportes-bases laterales 1 simétricos, constituidos
por los testeros a y los puentes b, ambos soportes unidos por
los tubos ó varillas protectores 3 y por una pantalla reflec-
50 tora 4; de unos enganches ó contactos 5, unidos à la parte in-
terior de dichos puentes laterales b con aislamiento eléctri-
co e y en contacto con las bornas del enchufe 2 por medio
del conductor d y cuyos enganches 5 alojan los elementos re-
fractarios 6 que llevan enrolladas las resistencias de cale-
facción.
- 55 2) Estufa eléctrica perfeccionada según reivindicación 1^a, carac-
terizada porque la pantalla está esencialmente curvada en
forma de parábola para la reflexión integral del calor gene-
rado por los elementos de calefacción y porque dicha panta-
lla forma en su parte baja una canal c que da paso y protege
60 al conductor d que lleva la corriente à los elementos de ca-
lefacción 6 de número variable. - El Modelo debe recaer sobre
3) "Estufa eléctrica perfeccionada"
Sean cuales fueren las circunstancias que concurren con la esen-
cialidad del Modelo de Utilidad descrito y definido por las an-
65 teriores reivindicaciones.

Madrid, 16 de Agosto de 1946.

EL INGENIERO-AGENTE
BRAULIO HELGUERA

p.p.

13540

JOSE ORMAECHEA, S.R.C. Sucesores de Solóñ, Rubio y Ormaechea. - FIBAR

BOFA MEXICA.

13540

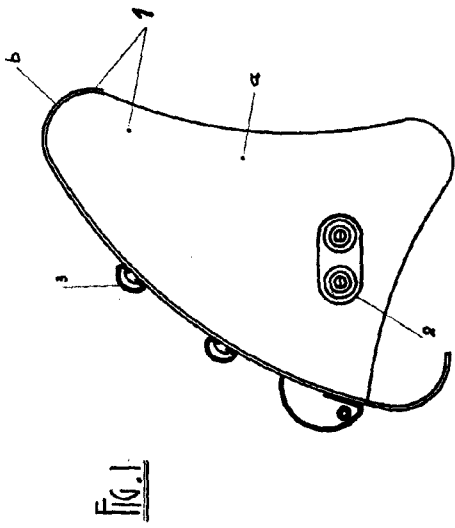


FIG. 1

13540

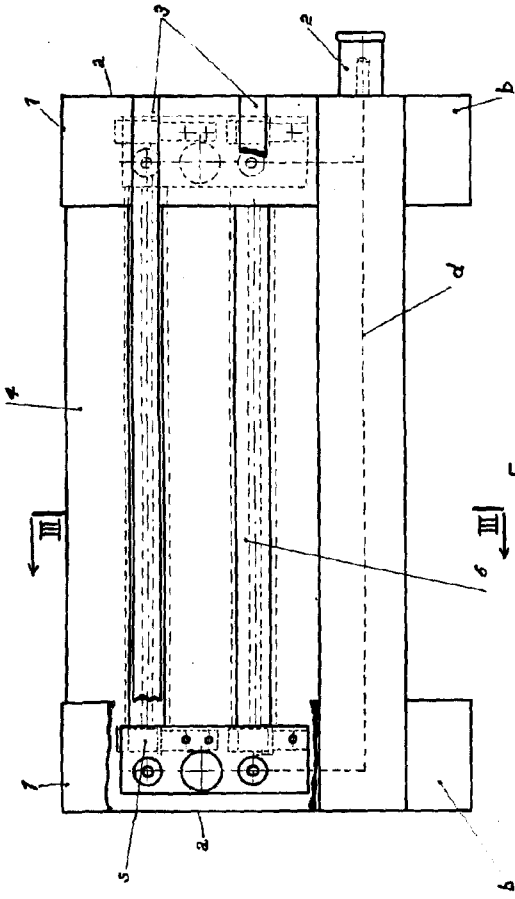


FIG. 2

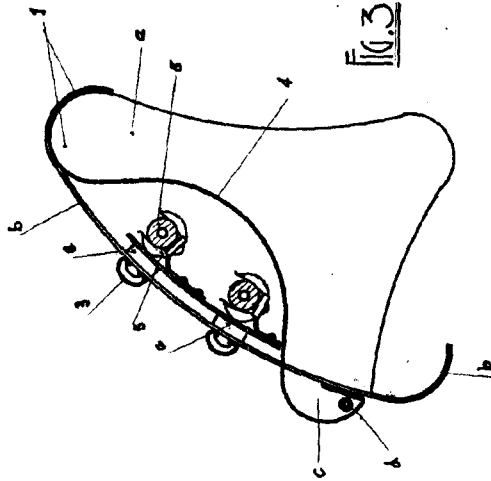


FIG. 3



ESCALA VARIABLE

BOFA MEXICA, S.R.C. Sucesores de Solóñ, Rubio y Ormaechea. - FIBAR

Ormaechea