

13538

13538



- 1 -

MEMORIA DESCRIPTIVA

que se acompaña

a la solicitud de

un MODELO DE UTILIDAD, por veinte años en España

a favor de

DON RUFINO TOFE, residente en ZARRATON (Logroño)

por

"UN NUEVO MODELO DE CULTIVADOR-ESCARDADOR PARA REMOLACHA Y
TODA CLASE DE HORTALIZAS".

Inventor: Don Rufino Tofe de nacionalidad española.

----oOo----



5. La invención a que se refiere la presente Memoria, constituye una novedad industrial con características y ventajas que la hacen merecedora del privilegio de explotación exclusiva que por ella se solicita, con arreglo a las prescripciones del Estatuto vigente de la Propiedad Industrial de 26 de julio de 1929, texto refundido, publicado el 30 de abril de 1930.

10. La finalidad que ha perseguido el inventor con la realización de la idea que describimos es la de facilitar al agricultor un nuevo modelo de cultivador-escardador para el cultivo de la remolacha y de toda clase de hortalizas, con el cual se cultivan y escardan dichas plantas con una gran facilidad ayudándose de la fuerza animal.

15. En los dibujos adjuntos se representa el cultivador-escardador visto en diferentes posiciones, asimismo se ha representado en dicho dibujos un detalle de los discos que constituyen la principal novedad del cultivador, por el cual se solicita el presente privilegio de Modelo de Utilidad.

20. Los dibujos siguientes nos muestran en la fig. 1ª un perfil del cultivador-escardador y en la fig. 2ª y 3ª una vista del mismo cogida desde el frente y la trasera del mismo. En la primera de dichas figuras se ha indicado con letras las diferentes piezas que constituyen el aparato, las cuales son las siguientes esencialmente:

25. La letra A. representa uno de los dos discos bombeados giratorios que van colocados inmediatamente después de la reja en posición gemela. Uno de estos discos se ha representado en detalle en la fig. 4ª.

30. La letra B. nos muestra el soporte de uno de los discos. Con la letra C. se ha indicado una de las dos manceras que servirán para la conducción del cultivador-escardador. D. representa la pletina de sujeción de la mancera y E. la cama de la misma.



35.

Con la letra F. se ha señalado la pieza que sujeta la reja, que se encuentra en su extremo. La letra G. representa la barra del punto y H. la rueda del mismo.

40.

Hecha la descripción de los dibujos que anteceden, describiremos el funcionamiento del aparato, el cual es sumamente sencillo pues una vez regulado el punto de la cuchilla soporte-reja y los dos discos giratorios, se procede a enganchar la caballaría que ha de hacer la tarea y únicamente restará que el operador agarrando las manceras previstas para el caso, conduzca el aparato por el sitio deseado.

45.

Al levantar la tierra, la reja ^{que} se introduce en ella, los discos que van detrás de dicha reja giran, y su misión es cortar la tierra, desmenuzarla y hacer con ella un pequeño cantero.

50.

Las personas peritas en la materia comprenderán las innumerables ventajas que tiene el aparato descrito, entre las cuales citaremos las siguientes:

1^ª.- Puede hacer la labor de cultivar y escardar en un reducido tiempo y con una perfección no lograda con ninguno de los aparatos existentes hasta la fecha.

2^ª.- Un gran ahorro de mano de obra, deducido de la rapidez con que se trabaja a base del aparato descrito.

55.

3^ª.- Una gran perfección en el trabajo.

60.

Hecha la descripción precedente, es preciso añadir que los detalles de realización de la idea expuesta, pueden variar sin que por ello cambie la esencia de la invención, que es la que se desprende de los párrafos que anteceden y la que se reivindica en la siguiente

NOTA

En resumen: el Modelo de Utilidad que se solicita, ha de recaer sobre las reivindicaciones siguientes:

1^ª.- Un nuevo modelo de cultivador-escardador para remo-



65.

lacha y toda clase de hortalizas, caracterizado porque colocados justamente detrás de la reja que ara la tierra, van dos discos giratorios cuya misión es la de cortar la tierra, desmenuzarla y al mismo tiempo por su especial disposición y forma hacen un pequeño cantero con la tierra que vá trabajando la reja dejando perfectamente formado el surco por donde pasa.

70.

2ª.- Un nuevo modelo de cultivador-escardador para remolacha y toda clase de hortalizas, caracterizado porque la especial disposición y tamaño de todas las piezas componentes del escardador, hacen de éste aparato un utensilio sumamente útil al agricultor por su ligereza y eficacia en el uso a que se le destina.

75.

3ª.- Se reivindica por último, como objeto sobre el que ha de recaer el Modelo de Utilidad que se solicita "UN NUEVO MODELO DE CULTIVADOR-ESCARDADOR PARA REMOLACHA Y TODA CLASE DE HORTALIZAS".

80.

Todo conforme queda descrito en la presente Memoria, que consta de cuatro páginas escritas a máquina y dibujos que se acompañan.

Madrid, 14 de agosto de 1.946.

ALFONSO UNGHIA.

85.

Unguia

13538

Fig. 1ª

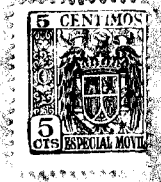
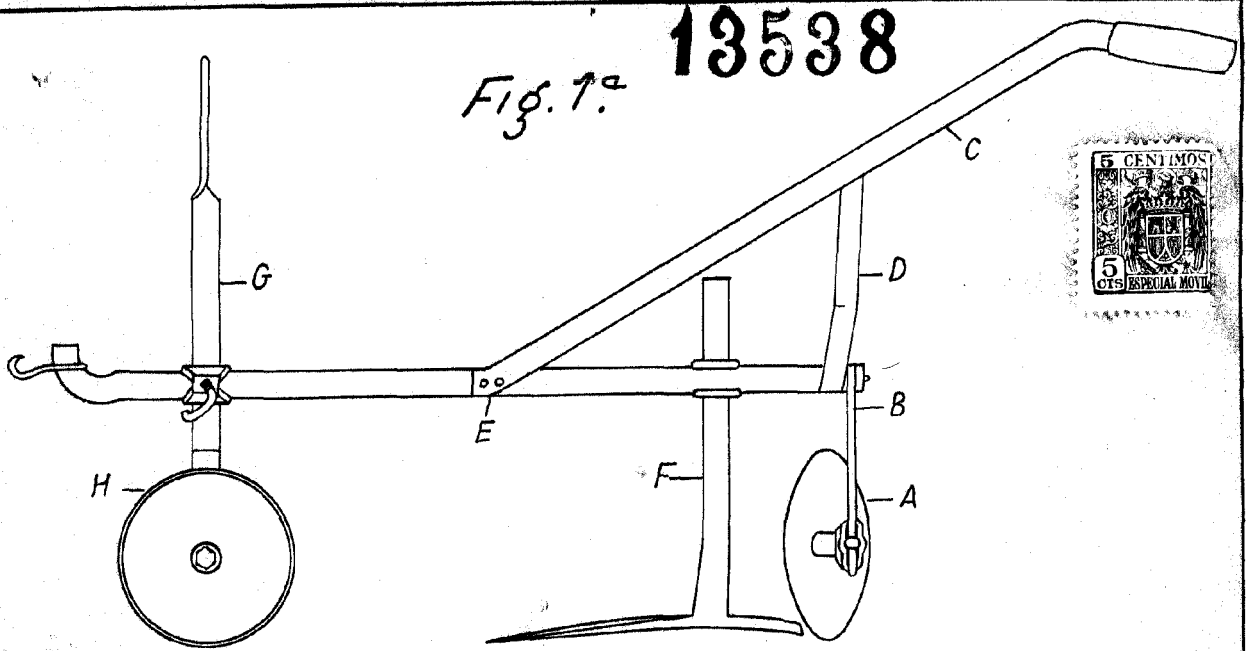


Fig. 2ª

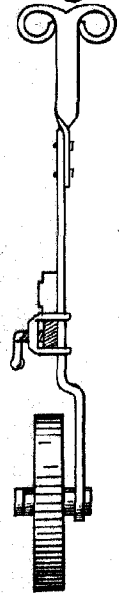


Fig. 3ª

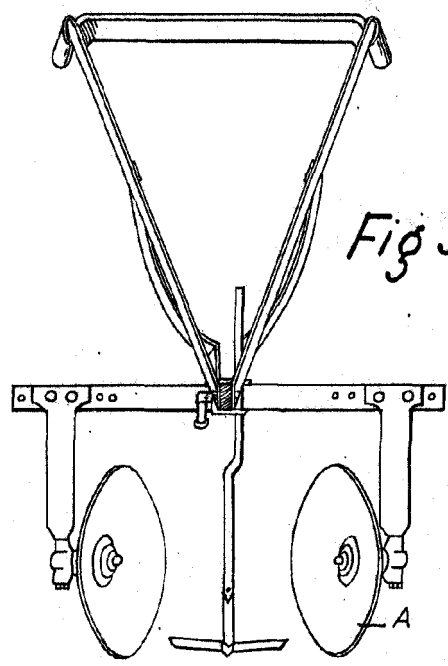
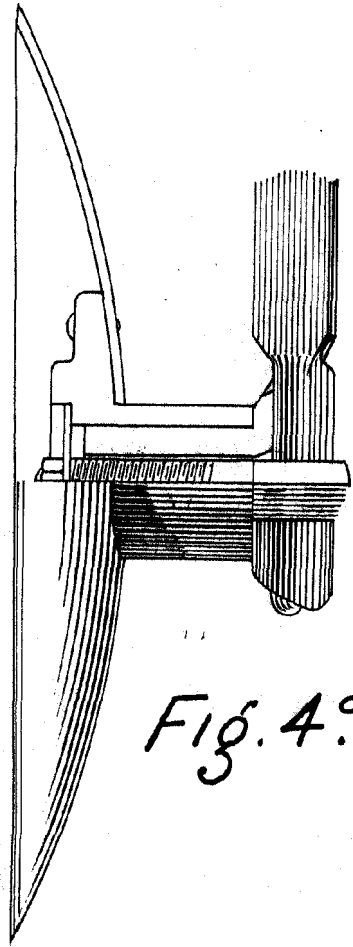


Fig. 4ª



ESCALA VARIABLE
 MADRID, 14 DE agosto DE 1946
 ALFONSO URRUTIA