

13533

13533

MODELO DE UTILIDAD



que por veinte años, solicita para España y sus Posesiones, Don PEDRO RUBIO CARRERA, de nacionalidad española, residente en ZAMORA, Carretera de la Hiniesta nº16, por:

" UNA CADENA PARA CANJILONES DE NORIA "

~~MEMORIA DESCRIPTIVA DE LA CADENA PARA CANJILONES DE NORIA~~

MEMORIA DESCRIPTIVA

-----

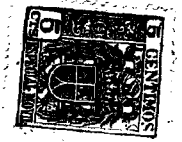
El presente Modelo de Utilidad, se refiere a una nueva cadena para canjilones de noria, cuya característica principal, consiste en la disposición en forma de visagra de los extremos de sus eslabones, a cada uno de los cuales va unido por el centro mediante tornillos o remaches, un canjilón.

5

Este tipo de cadena, tiene además la ventaja de una gran resistencia, por el corto tamaño de sus eslabones y del pasador que los une, siendo solamente necesario un juego, que como ya hemos dicho, se acopla al centro del canjilón. Hasta ahora, venían utilizándose dos juegos de cadena, incluso en las norias pequeñas, para las que está especialmente ideado este tipo que nos ocupa.

10

Como fácilmente se comprenderá, estas características,



15

suponen una gran economía de material, a la vez que una estimable sencillez en la fabricación y montaje.

20

Cada eslabón está compuesto de un cuerpo de forma plana y alargada, una de cuyas caras estará dotada de un nervio o nervios para darle mayor resistencia. Los extremos tendrán un mayor volumen, siendo uno de ellos macho y otro hembra, que engarzarán sucesivamente con los extremos de los demás eslabones.

25

Consiste el macho en una prolongación central del extremo del eslabón, la cual, se acopla en la hembra de otro con la necesaria holgura. La hembra consiste en una abertura longitudinal practicada en otro extremo al centro del mismo.

30

Macho y hembra están provistos de un taladro horizontal para un pasador-eje, que asegura el juego de la cadena de idéntico modo que las visagras.

35

Al centro de cada eslabón y en su cara interna, irá fijado por remaches o tornillos, el canjilón, guardando los eslabones entre sí la distancia necesaria en relación con las divisiones del tambor de la noria donde se aplique, para el buen funcionamiento de la misma.

40

Para la mejor comprensión del objeto de este Modelo, se acompaña una hoja de dibujos, que representa:

Figura 1; vista de un trozo de la cadena con los canjilones.

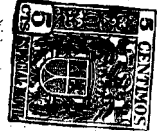
Figura 2; la misma vista, en sentido lateral.

En las mismas:

1, es el cuerpo del eslabón.

2, extremo macho.

3, extremo hembra.



45

4, pasador-eje.

5, canjilón.

6, remaches o tornillos.

Los puntos de invención propia y nueva, sobre los que ha de recaer este Modelo de Utilidad, están comprendidos en las siguientes

### REIVINDICACIONES

-----

50

1ª.- Una cadena para canjilones de noria, caracterizada porque está constituida por una serie de eslabones compuestos de un cuerpo plano, una de cuyas caras lleva un nervio o nervios para darle mayor resistencia. Cada eslabón tiene un extremo macho y otro hembra, con mayor volumen que el cuerpo del mismo, los cuales engerzarán sucesivamente con los extremos de los restantes eslabones.

55

60

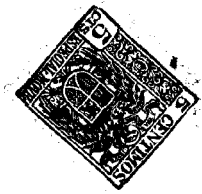
2ª.- Una cadena para canjilones de noria, según reivindicación primera, caracterizada porque el macho de cada eslabón consiste en una prolongación que nace en el extremo del mismo, la cual se acopla con la holgura suficiente en la hembra de otro eslabón, que es una abertura longitudinal practicada en el centro del extremo del mismo, uniéndose macho y hembra por un pasador eje que penetra por un taladro practicado en sentido horizontal en los dos extremos.

65

70

3ª.- Una cadena para canjilones de noria, según reivindicaciones primera y segunda, caracterizada porque al centro de cada eslabón y en su cara interna, va fijado mediante remaches o tornillos, un canjilón, guardando cada eslabón la distancia en relación con las divisiones del tambór de la noria, para el buen funcionamiento de la misma.

13533



- 4 -

4<sup>a</sup>.- UNA CADENA PARA CANJILONES DE NORIA.

Tal como se describe en la presente memoria y se ilustra en los dibujos que se acompañan.

Consta esta memoria de cuatro hojas foliadas y mecanografiadas por una sola cara.

Madrid 12 de Agosto de 1946.

Fig. 1

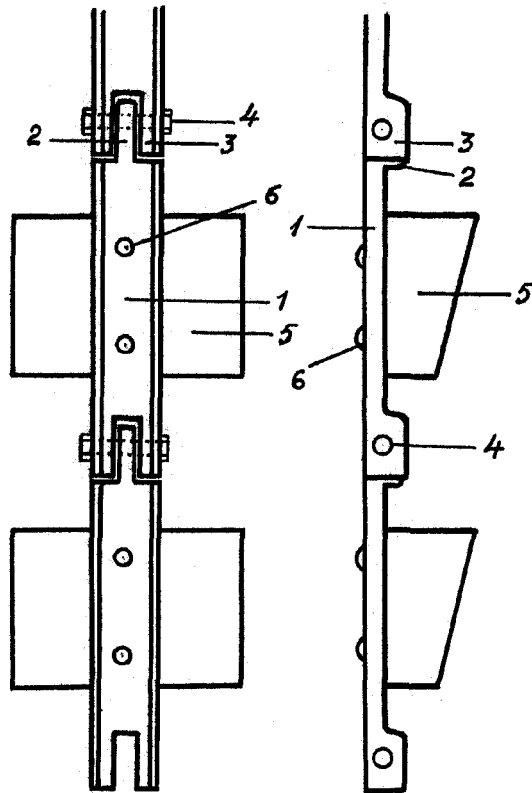


Fig. 2

Escala variable

Madrid, Agosto 1946

*Pedro Rubio*