

13531



13531

MEMORIA DESCRIPTIVA

que se acompaña  
a la solicitud de

UN MODELO DE UTILIDAD POR VEINTE AÑOS EN ESPAÑA

a favor de

ARBIDE Y COMPAÑIA S.L., domiciliados en HERNANI  
- (Guipúzcoa) - Barrio de la Florida

por

«UNA BATERIA ACUMULADOR ELECTRICO DE PLOMO».

Inventores: don Eduardo Arbide Allende y don  
Miguel A. Arbide Allende, de nacionalidad española.

-----

13531



5

La invención a que se refiere la presente memoria constituye una novedad industrial con características y ventajas que la hacen merecedora del privilegio de explotación exclusiva que por ella se solicita, de acuerdo con las prescripciones del Estatuto vigente de la Propiedad Industrial de 26 de julio de 1.929, texto refundido, publicado en 30 de abril de 1.930.

10

La finalidad que se persigue con la realización de la idea que vamos a describir en la presente memoria, es la de dotar al mercado en general de un nuevo modelo de batería acumulador eléctrico de plomo, cuyas características la harán preferible a todas las hasta ahora conocidas, ya que presenta indudables ventajas sobre todas ellas.

15

Para dar una idea lo más exacta posible de las piezas que constituyen el conjunto de la batería por la cual se solicita el presente privilegio de Modelo de Utilidad, se acompaña un juego de planos, en los cuales se ha representado dicha batería en sus diferentes partes.

20

Las ventajas principales de la batería que describimos se derivan del hecho de que se suprimen los cierres de junta entre la tapa y el vaso, que normalmente se hace por medio de una brea especial llamada chatterington. Esto permite que se pueda montar y desmontar el acumulador, interior, placas y separadores, con suma facilidad, ya que esta batería lleva una tapa que se aprieta por medio de una rosca o por cualquier otro procedimiento de enganche al vaso, que puede ser bien de cristal, o bien de cualquier otra sustancia inatacable al ácido, haciendo una junta hermética, gracias a una arandela de goma que queda aprisionada entre la tapa y el recipiente.

25

30

De las características de la batería citadas, se desprenden las ventajas de este procedimiento, de las cuales



35

es la más importante la de que para disponer las piezas de recambio necesarias para reparar la batería, no hay necesidad de calentar la brea para cerrar las juntas, una vez montada, o tener que quitar la brea para desmontarla.

La descripción de la batería, de acuerdo con los dibujos, es la siguiente:

40

El recipiente n° 1, lleva en su interior y en el fondo, la pieza n° 4 que sirve de base de placas y separadores, núms. 5 y 6. Todo el sistema de placas y separadores va dentro del vaso, el cual se cubre con la tapa n° 2 la cual lleva dentro la junta de goma n° 3, y tanto la tapa como la junta llevan unos orificios que sirven para dar salida a los polos de la batería como para llenar de ácido el elemento. La tapa n° 2 se aprieta al vaso n° 1 por medio de una rosca o cualquier procedimiento de enganche que obligue a hacer una junta perfecta entre tapa y borde de recipiente.

45

50

El recipiente de la batería igual puede ser cilíndrico que en forma de prisma, pues puede aplicarse cualquier tapa que se adapte por presión, cerrando por medio de la junta de goma.

55

Las personas peritas en la materia, comprenderán fácilmente las ventajas de este nuevo modelo de batería, las cuales se deducen de la descripción que antecede.

60

Hecha la descripción precedente, es preciso añadir que, los detalles de realización de la idea expuesta pueden variar, sin que por éllo cambie la esencia de la invención, que es la que se desprende de los párrafos que anteceden y se reivindica en la siguiente

N O T A

En resumen, el Modelo de Utilidad cuyo registro se solicita, recaerá sobre las reivindicaciones siguientes:



35

1ª - Una batería acumulador eléctrico de plomo, caracterizada porque se suprimen en ella los cierres de junta entre la tapa y el vaso, que normalmente se hacen por medio de una brea especial llamada chatterington, lo cual permite que se pueda montar y desmontar el acumulador, su interior, las placas y separadores con suma facilidad.

40

2ª - Una batería acumulador eléctrico de plomo, según las reivindicación primera, caracterizada porque lleva una tapa que se aprieta por medio de una rosca o por cualquier otro procedimiento de enganche al vaso, que puede ser bien de cristal o bien de cualquier otra sustancia inatacable al ácido, haciendo una junta hermética gracias a la arandela de goma que queda aprisionada entre tapa y el recipiente.

45

3ª - Una batería acumulador eléctrico de plomo, según las reivindicaciones anteriores, caracterizada porque por su constitución especial, es susceptible de admitir piezas de recambio para su reparación, no siendo necesario, además, calentar la brea para cerrar las juntas, una vez montada, o tener que quitar la brea para desmontarla.

50

4ª - Se reivindica, por último, como objeto sobre el que ha de recaer el Modelo de Utilidad cuyo registro se solicita "UNA BATERIA ACUMULADOR ELECTRICO DE PLOMO".

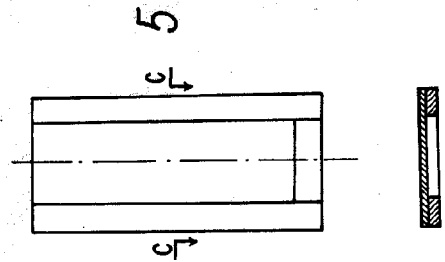
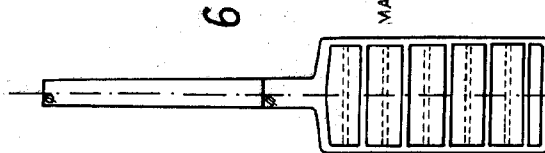
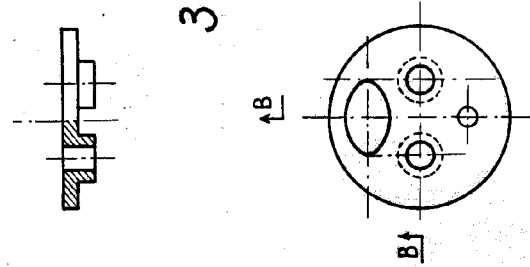
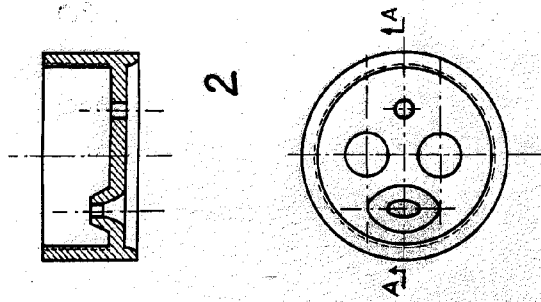
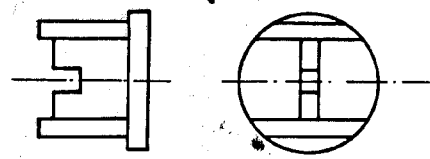
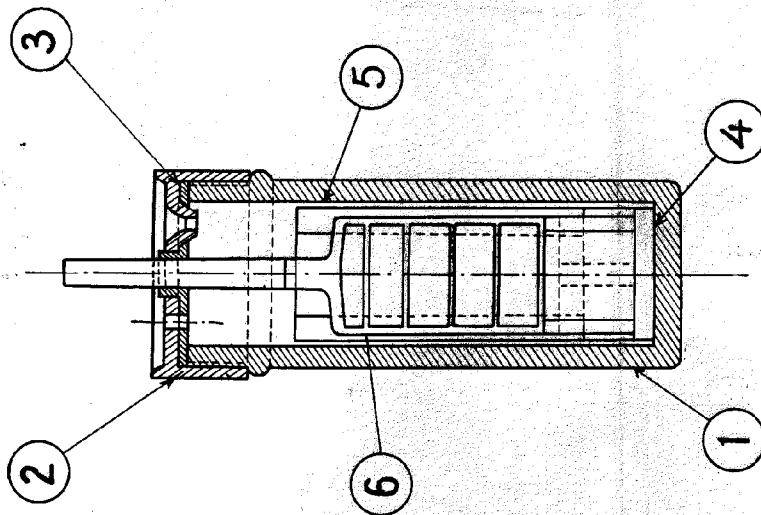
55

Todo conforme queda descrito en la presente memoria, que consta de cuatro páginas escritas a máquina y dibujos que se acompañan.

Madrid 10 de agosto de 1.946

ALFONSO UNGRIA

13531



ESCALA VARIABLE  
 MADRID, 10 DE Agosto DE 1946  
 BUENOS AIRES