

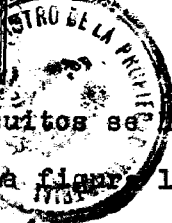


MEMORIA DESCRIPTIVA

del MODELO DE UTILIDAD, por 20 años, solicitado a favor de Don José MONTEYS Viñamata, de nacionalidad Española, residente en Barcelona, por " UN INTERRUPTOR - CONMUTADOR MULTIPLE ".

Este MODELO DE UTILIDAD se refiere a un nuevo interruptor conmutador múltiple de los que se utilizan en aparatos e instalaciones telefónicas, radiofónicas y de carácter análogo en que precisa maniobrar, es decir, abrir o cerrar varios circuitos simultáneamente por lo que quedan todos ellos sometidos a un solo mando.

En los dibujos de la hoja adjunta se representa el dispositivo de que se trata, en el caso de comprender dos circuitos obrando como interruptor y en forma que cuando está cerrado uno de ellos permanece abierto el opuesto y contando con una posición intermedia o de reposo en la que los dos se hallan abiertos y una variante en la que el propio dispositivo sirve de conmutador, con las adaptaciones necesarias para ello, contando también con una posición intermedia en la que los dos



15 circuitos se hallan abiertos y los otros dos cerrados.

La figura 1, es una vista longitudinal, con una parte en sección, del conjunto del dispositivo visto en alzado; la figura 2, es una proyección horizontal de la anterior y la figura 3, es un detalle correspondiente a la variante anteriormente citada.

El dispositivo de que se trata comprende un cuerpo del que forman parte dos placas perpendiculares entre sí -1- y -1'- esta última con una abertura en su parte inferior que alcance hasta la placa -1-; pero la forma del referido cuerpo puede variar en sus detalles siempre que permita el montaje en la forma que les es propia a los demás elementos que lo integran. A la placa -1- va fijada otra placa -2- por la que el dispositivo se monta en su lugar de emplazamiento y de la que sobresale por la cara opuesta a la que lleva fijada a aquella la palanca de maniobra -5- que constituye la prolongación de una zona -4- de perfil circunferencial cuyo centro coincide con el del eje de giro -3- en que aquella va montada, solidario por sus extremos al cuerpo -1-. La propia palanca, a continuación del eje -3- forma una cabeza -6- que se prolonga a uno y otro lado de aquella, como se representa claramente en las figuras 1 y 2, de los dibujos.

En el extremo de la placa -1'- que queda establecida en el mismo sentido del eje -3-, van montadas en sus dos caras las láminas metálicas -8- y -10- de las que la primera queda aislada de -1'- por la placa aislante -7- y de la -10- por la -9- de igual material. A continuación de la lámina -10- y aislada por la -11'- figura otra metálica -11- sobre la que se aplican las cabezas o las tuercas de unos tornillos -12- que sujetan todo el conjunto de piezas descritas. Las láminas -8- se prolongan a continuación del cuerpo -1- en una lengüeta -8'- y las -10- en una lengüeta -10'- que constituyen las bornas en que se mon-



van los correspondientes conductores. Las propias láminas -8- y -10- la parte correspondiente al frente del interruptor, van provistas de unos salientes -13- y -14- respectivamente, que constituyen los elementos de contacto mutuo de cada par.

50 Las láminas exteriores -10- terminan a continuación del respectivo contacto -14- y las interiores -8- se prolongan y terminan en un espaldar -15- puesto al alcance del taco -6- de la palanca de maniobra -4-5- al desplazarse ésta angularmente a derecha e izquierda de su posición de reposo en la que queda establecida
55 entre los dos referidos espaldares -15-. Al oscilar la mencionada palanca -4-5- el taco -6- obra contra la curvatura -15- de la lámina -8- correspondiente, empujándola y estableciendo en esta forma contacto mecánico entre los topes -13- y -14-, respectivos, que se mantiene por la propia flexibilidad de las referidas lámi-
60 nas.

En la variante de la figura 3, en la que el dispositivo consiste en un doble conmutador, figura para cada grupo una tercera lámina -16- establecida en la parte interior del dispositivo con su correspondiente tope -16'- con el que se halla en contacto
65 el tope de la lámina -8- correspondiente, cuando la palanca ocupa su posición neutra y cuando obra sobre el grupo contrario. Cuando dicha palanca oscila acciona el correspondiente espaldar -15- con lo que se abre el circuito de las láminas -16-8- y se cierra el correspondiente a las láminas -8-10-.

70 En casos convenientes pueden construirse dispositivos múltiples en los que con una sola palanca de maniobra se accionan simultáneamente dos, tres o más grupos -8-10- ó -13-8-10- establecidos en ambas caras de la placa -1'- del cuerpo del dispositivo.

En todos los casos será variable cuanto se refiera a dimensiones,
75 nes, materiales, detalles constructivos y en general todo cuanto



no afecte, cambie o modifique la esencialidad del Modelo de Utilidad descrito.

Como variante del dispositivo descrito puede citarse la de que su palanca de maniobra obre a modo de pulsador, es decir, 80 que en cuanto se suelta, sea cual fuere la posición que ocupe, retroceda automáticamente a su posición de reposo o neutra. Para ello las láminas -8- contra las que obra la cabeza o taco -6- de la palanca -4-5-, terminarán rectas, es decir sin formar la curvatura extrema -16- y así las propias láminas -8- 85 serán las que obliguen en el momento oportuno al retroceso de la repetida palanca -4-5-.

----- N O T A -----

Se reivindica como objeto de este Modelo de Utilidad: 1ª.-Un interruptor-conmutador múltiple caracterizado por el hecho de que dos grupos de dos láminas cada uno, que van 90 intercaladas en circuitos eléctricos respectivos, debidamente sustentadas por un extremo presentan por el otro unos topes que quedan un tanto distanciados uno de otro y entre dichos grupos va alojada la cabeza de una palanca montada en el cuerpo del dispositivo de la que forma parte el brazo de manio- 95 bra y que en su posición neutra o de reposo queda establecida entre las láminas que se corresponden de los dos grupos mencionados; pero al desplazar angularmente dicha palanca la cabeza de la misma obra contra el extremo de la lámina correspondiente que al efecto forma una curvatura, desplazándola 100 y estableciendo contacto con la lámina opuesta respectiva cerrando así el curcuito de que dichas láminas forman parte. 2ª.-El propio dispositivo en el que los dos grupos de láminas van establecidos uno a cada cara de una placa que forma parte del cuerpo del mismo, en el que de igual manera va montado 105 el eje de la palanca que queda establecido paralelamente



13519

- 5 -

a las caras de dicha placa y por lo general perpendicular a los grupos de láminas consideradas éstas longitudinalmente.

39.- El propio dispositivo en forma de conmutador, que en su esencialidad consiste en disponer en la parte interior de cada grupo de dos láminas de los mencionados en la reivindicación 1ª., una tercera lámina con un tope que normalmente establece contacto con la lámina inmediata que és la intermedia de cada grupo y sobre la que acciona la cabeza de la palanca de maniobra de manera que cuando esta ocupa su posición neutra o de reposo se hallan cerrados los circuitos correspondientes a la lámina que se acciona y a la nueva lámina adicionada y cuando la palanca obra sobre una u otra de las referidas láminas que se accionan se abre el circuito antes citado y se cierra el correspondiente a la lámina que se maniobra y a la lámina exterior del propio grupo.

4ª.- En el propio dispositivo la combinación de dos, tres o más grupos de láminas en una o ambas caras de la placa -soporte de los mismos, dispuestas ya sea como interruptor ya como conmutador o con ambas modalidades a la vez, accionadas todas ellas por una misma palanca de maniobra.

5ª.- En el propio dispositivo el que la palanca de maniobra obre a modo de pulsador, es decir, que al soltarla pasa automáticamente a su posición de reposo o neutra, para la que basta suprimir la curvatura que presentan en su extremo las láminas contra las que obra la cabeza de la propia palanca de maniobra.

6ª.- Un interruptor-conmutador múltiple.

Consta la presente memoria descriptiva de cinco hojas foliadas escritas por una sola cara.

Barcelona, 31 de JULIO de 1946.
P. A.



13519

FIG.1

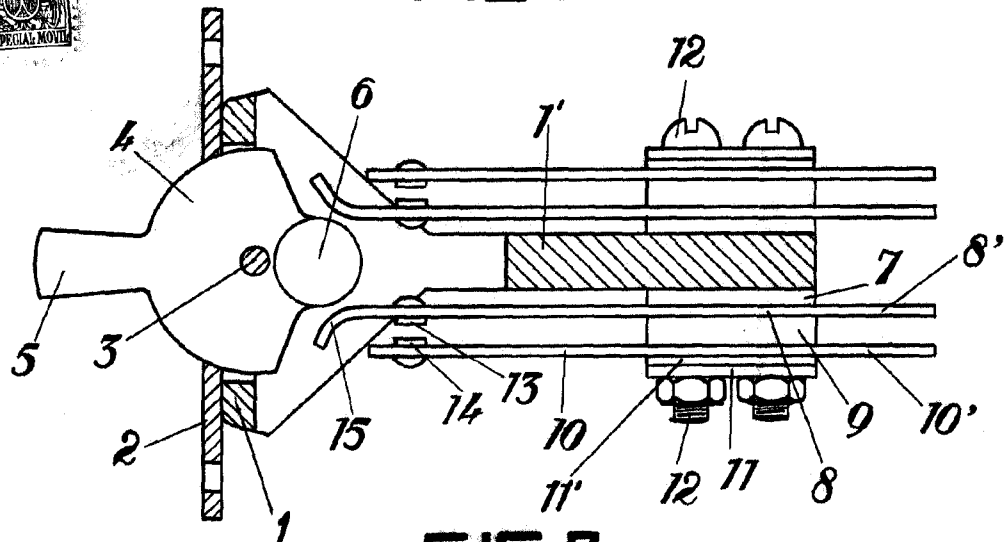


FIG.2

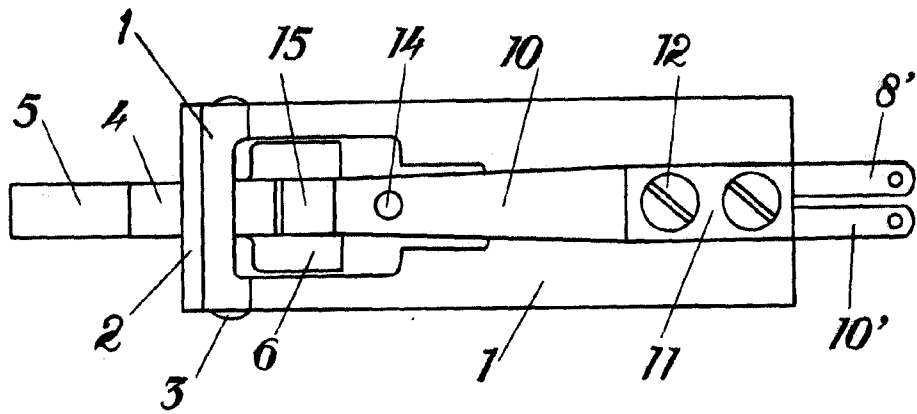
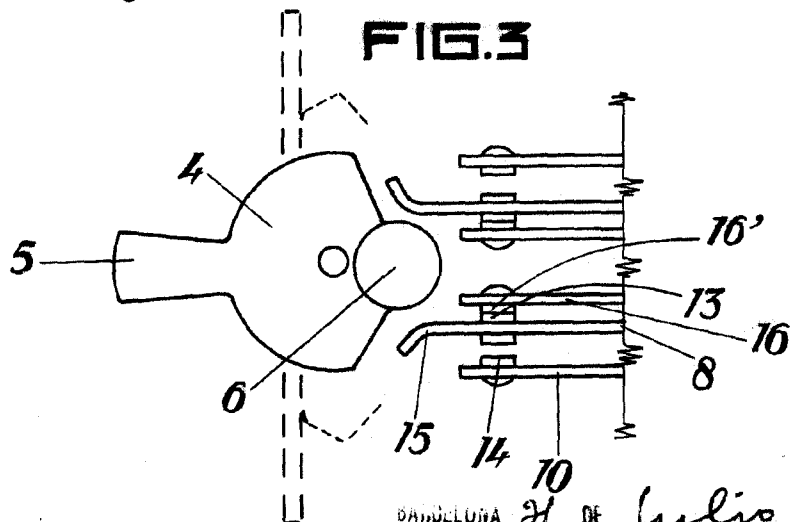


FIG.3



BARCELONA 21 DE Julio DE 1946

Escala variable

[Handwritten signature]