

MODELO DE UTILIDADSolicitante D. Dionisio González LorenzoResidencia La Coruña,-

MEMORIA DESCRIPTIVA

SORTE

"DISPOSITIVO ASEGURADOR DE PLUMAS ESTILOGRÁFICAS Y LAPICEROS"

Sabida es la gran facilidad conque cualquier pluma estilográfica o lapicero puede perderse o ser sustraída, lo que se evita fácilmente con el dispositivo que constituye el presente Modelo de Utilidad, puesto que en consecuencia de los elementos de que consta y la especial disposición de los mismos, cuanto más se tire de la pluma o lapicero, más se sujeta o aprieta éste.

En los dibujos adjuntos, a título de ejemplo no limitativo, se ilustra una forma de ejecución del invento, en los que se advierte que el dispositivo, según la invención, se compone de tres piezas: el resorte, **A, B, C, D** que es donde se introduce la pluma o lapicero, la cajita o receptáculo, **E, F** donde se aloja aquella y el sujetador e imperdible, **G, H** que sirve para fijar el dispositivo en

15 la prenda de vestir donde se lleva dicha pluma estilográfica o lapicero.

La utilización y funcionamiento es como sigue: una vez introducida la pluma o lapicero en el asegurador, pónense ambas en el bolsillo correspondiente y una vez fijada la medida o lugar donde deba situarse el asegurador, se prende el imperdible entre el género de la prenda y el ferre, de manera que por el reverso de ésta no se note nada, puesto que éste dispositivo es completamente invisible, además de que, por su escaso grosor, es apenas perceptible al exterior.

Para sacar la pluma o lapicero no hay más que hacer una ligera presión por el interior de la prenda con los dedos índice y pulgar en los extremos A - B, y sin esfuerzo alguno sale la pluma o lapicero lo que, de no ser así, resulta prácticamente imposible, y sin que el uso constante del dispositivo dañe la pluma o lapicero, pues hay que tener en cuenta que no se ejerce fricción alguna, sino una ligera presión que se acentúa al intentar tirar de la pluma o lapicero violentamente, como ocurre cuando la quieren sustraer, ya que la disposición del alfiler o imperdible que lo sujeta, C, lo asegura perfectamente a la prenda, introduciendo su extremidad, D, en el agujero E, de la armadura.

El dispositivo, según la invención, podrá construirse de varilla o alabra, redondo o cuadrado, o de cualquier material adecuado, de la necesaria consistencia y flexibilidad, pudiendo tener el resorte dimensiones variables, con arreglo a los distintos gruesos de la pluma o lapicero, así como pudiendo disponerse una chapita metálica o material apropiado, suficientemente consistente para aguantar la presión ejercida por el doble esfuerzo del resorte.

NOTA

Descrita suficientemente la naturaleza del invento y su forma de realización práctica, se hace constar que la presente descripción es susceptible de modificaciones de detalle en cuanto no altere su esencialidad y siendo por tanto lo que se solicita Modelo de Utilidad por 20 años, lo que se recoge en las siguientes:

REIVINDICACIONES

- 50 1ª.- Dispositivo asegurador de plumas estilográficas y lapiceros, caracterizándose porque en él se evita que éstos se pierdan o puedan ser sustraídos, puesto que en consecuencia de los elementos de que consta y la especial disposición de los mismos, cuanto más se tire de la pluma o lapicero, más se sujeta o aprieta este.
- 55 2ª.- Dispositivo asegurador de plumas estilográficas y lapiceros según reivindicación precedente, caracterizándose porque consta de tres piezas: el resorte que es donde se introduce la pluma o lapicero, la cajita o receptáculo, donde se aloja aquella y el sujetador o imperdible, que sirve para fijar el
- 60 dispositivo a la prenda de vestir donde se lleve dicha pluma estilográfica o lapicero.
- 65 3ª.- Dispositivo asegurador de plumas estilográficas y lapiceros, según reivindicaciones anteriores, caracterizándose porque para su utilización se introduce la pluma o lapicero en el asegurador, poniendo ambos en el bolsillo correspondiente y una vez fijada la medida o lugar donde deba fijarse el asegurador, se prende el imperdible entre el género de la prenda y el forro.
- 70 4ª.- Dispositivo asegurador de plumas estilográficas y lapiceros, según reivindicaciones anteriores, caracterizándose porque para sacar la pluma o lapicero no hay más que hacer una ligera presión, por el interior de la prenda, en los extremos del resorte.
- 75

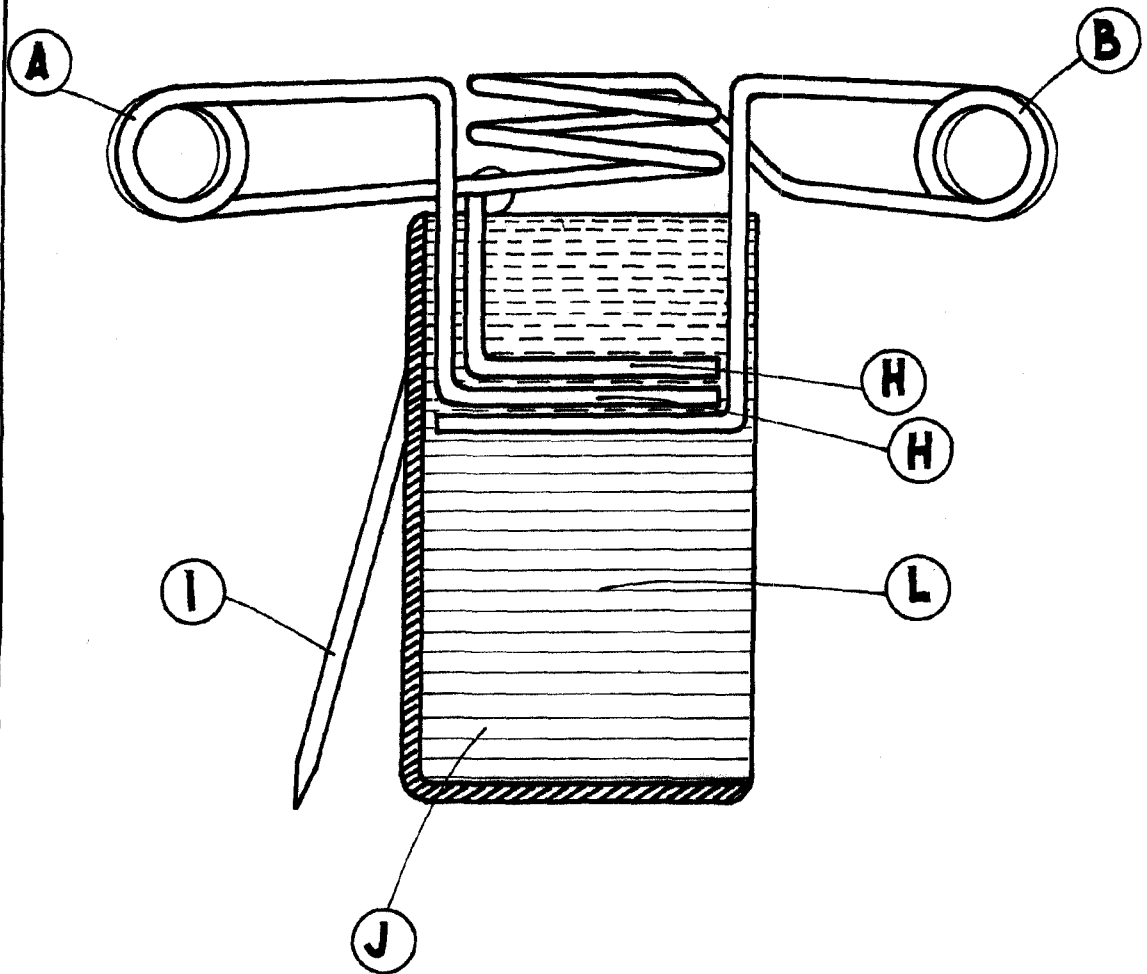
80 5^a.- Dispositivo asegurador de plumas estilográficas y lapiceros, según reivindicaciones anteriores, caracterizándose porque la especial disposición del alfiler imperdible que sujeta dicha pluma o lapicero, lo asegura perfectamente a la prenda, al introducir su extrahdad en el agujero correspondiente de la armadura.

85 6^a.- Dispositivo asegurador de plumas estilográficas y lapiceros, según reivindicaciones anteriores, caracterizándose porque podrá construirse en cualquier material apropiado, pudiendo tener el resorte dimensiones variables con arreglo a los distintos gruesos de las plumas o lapiceros, pudiéndose asimismo disponer una chapita metálica o similar, para aumentar la presión ejercida por el doble esfuerzo del resorte.

90 7^a.- "Dispositivo asegurador de plumas estilográficas y lapiceros", según queda sustancialmente descrito en la presente memoria que consta de cuatro páginas mecanografiadas por una sola cara y representado en los dibujos adjunte.

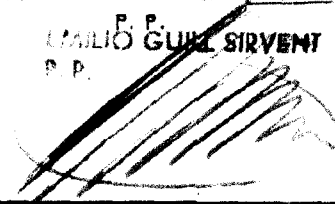
Madrid, 5 de Agosto de 1.948

13502



MADRID DE DE 1946
DIONISIO GONZALEZ LORENZO

EMILIO GUIL SIRVENT
S.P.



Handwritten mark or signature