

13486

MEMORIA

descriptiva por triplicado que presenta el Agente que suscribe, Pascual Civanto Morillas, Al Registro de la Propiedad Industrial, acompañada de instancia y demás documentos en solicitud de Modelo de Utilidad por veinte años en España, Colonias y Protectorado Marroquí, a favor de Don Gregorio Martín Gil, de Madrid, Mira el Rio Baja nº 1 y 3 por "CAMA TURCA PLEGABLE, ADAPTABLE A MUEBLES". Grupo 6, clase 55 del Nomenclátor Oficial Técnico.

Indudablemente que es de todos conocido el enorme número de camas, somiers, colchones de muelles, camas turcas, y similares que en el mercado existen, unas más o menos vistosas, otras más o menos prácticas, de mayor precio o más baratas, en fin adaptadas a los usuarios que han de poseerlas.

Ahora bien el ingenio de los fabricantes de esta clase de muebles siempre está en tensión tras de lograr tipos que mejoren lo existentes, que aporten alguna novedad, que signifiquen una ventaja sobre lo conocido, y en el caso concreto que nos ocupa se trata de hallar un nuevo modelo que permita ocupar reducido espacio, detalle importantísimo para la vida actual según se desenvuelve.

Por ello mi representado que no cega en su empeño de lograr esos nuevos tipos, ha creado una cama turca que ofrece la particularidad de que sin quitar nada a la comodidad y condiciones generales de

20 las demás camas turcas, se adapta a un mueble cualquiera, plegándose en la forma que se describirá, resultando para el usuario de una utilidad verdaderamente trascendente.

25 Si tenemos en cuenta la estrechez con que hoy se vive en los hogares españoles y mundiales, debido a la falta de viviendas, si tenemos en cuenta también que las habitaciones están generalmente llenas de toda clase de muebles, o son poco espacia-  
30 gan en ellas demasiadas personas para la extensión superficial de cada una, habremos de convenir en que cualquier mueble que en ellas pueda colocarse que permita el uso corriente a que se destina, y a la vez nos ocupe menos sitio, habremos ganado mucha ventaja en resolver los problemas de las casas pequeñas sobre todo las modernas que se construyen ya muy redu-  
35 cidas, ya que ello nos permitirá disponer de mayores espacios libres que pueden ocupar otros muebles necesarios o bien otras personas, convirtiéndose así una casa habitación pequeña en una equivalente mayor.

40 Aparte de que así mismo estima muy conveniente y practico el tener oculta una cama, que no tuviera que utilizar, pero que tengan pensamiento de usar para algun pariente, y de esta manera sin necesidad de tener una habitación con una cama, resuelven este  
46 problema con nuestra cama turca que permite esconderse en un mueble cualquiera, sin que se reduzca su sentido práctico, quedando así demostrada la utilidad de ella.

DESCRIPCION

50 Veamos la figura 1ª en donde se ofrece la cama turca abierta del todo, y por la que podemos apreciar que aparentemente en nada se diferencia de las demás. Tenemos la cabecera -E-, tenemos las patas -CH-, y los largueros -D-. Ahora bien esta cama turca ofrece la particularidad de que puede plegarse convenientemente según se aprecia en la figura 2ª, quedando reducido su tamaño, y por tanto el espacio que deberá ocupar. Si a ello añadimos que puede encerrarse en un mueble cualquiera, tendremos que no solamente ha quedado reducido el lugar ocupado, sino que en el mueble puede usarse para otros fines.

55 Para ser plegada la cama turca posee en el sentido de los largueros -D-, dos resortes -A- uno a cada lado de la cama que mantienen su posición horizontal con los largueros mediante la presión que ejercen sobre ella las barras -B- (una a cada extremo de los resortes A), y cuyas barras -B- remachadas se pliegan a la vez con el resto de la cama sobre los largueros para ocupar menos espacio. Las patas -CH- también son plegables. El cabecero puede ser de tubo o de pletina fijo o plegable o carecer de él. Las piezas terminales -F- deberán guardar la forma que aparece en la fig 1ª.

75 La operación de plegado se realiza por medio de un trozo de ángulo de unos 30 centímetros puesto en el centro de los largueros sobre los que se fija con un remache en cada extremo, permite el doblez hasta quedar en la posición de la figura 2ª, bien entendido que los largueros -D- tienen una longitud de 80 centímetros a cada lado del cierre -A-.



80 El somier se pliega girando sobre un resorte-A-  
de un extremo, y después sobre el otro resorte, teniendo  
el pivote -C- que va en los extremos sobre los que se  
fija el cabezero, para que por medio de él se pueda gi-  
rar el somier ya plegado y empotrarlo en el mueble. Po-  
drán ser puestos estos pivotes en los extremos opues-  
tos, y la tela del somier puede ser variable.

85 Para que este sistema de pliegue quede firme, una  
vez se halle la cama turca en posición horizontal o  
sea para ser usada, deberá mantenerse la horizontalidad  
de los largueros y su paralelismo entre sí, aplicando un  
pasador sobre los taladros -G-, los cuales pasadores  
90 se sujetan con una cadenita al recto de la cama, que-  
dando así constituida una sola barra entre los largue-  
ros -D- y la pieza -A-.

NOTA

95 Se reivindican como propias y nuevas, sobre las  
cuales ha de recaer concesión de privilegio de Mode-  
lo de Utilidad a favor de don Gregorio Martín Gil, las  
siguientes:

REIVINDICACIONES

100 1ª-Cama turca plegable adaptable a muebles, caracte-  
rizada por llevar en el centro de los largueros los  
resortes -A- que girando sobre los remaches permiten  
plegarla por dos sitios.

105 2ª-Cama turca plegable, adaptable a muebles caracte-  
rizada por llevar unos taladros sobre los resortes y  
largueros por los que al colocar un pasador, permite  
mantener a la cama abierta en su posición normal.

3ª-Cama turca plegable, adaptable a muebles caracte-  
rizada por llevar las patas de sosten en forma que  
se pliegan sobre el resto de la cama, para ocupar menos

13486

110 espacio.

4ª-Cama turca plegable adaptable a muebles, caracterizada por llevar unas barras entre larguero y larguero que permiten mantener a estas en posición horizontal para que guarde la cama su forma natural.

115

5ª-Cama turca plegable adaptable a muebles, caracterizada por llevar unos pivotes en los extremos sobre los que se fija el cabecero, que permiten que sobre ellos pueda girar el somier una vez plegado.

120

6ª- En resumen por "Cama turca plegable adaptable a muebles."

La presente memoria consta de cinco hojas escritas por una sola cara.

Madrid dos de Agosto de mil novecientos cuarenta y seis.

Pascual Civante

D. P.

*Tomás de la Torre*

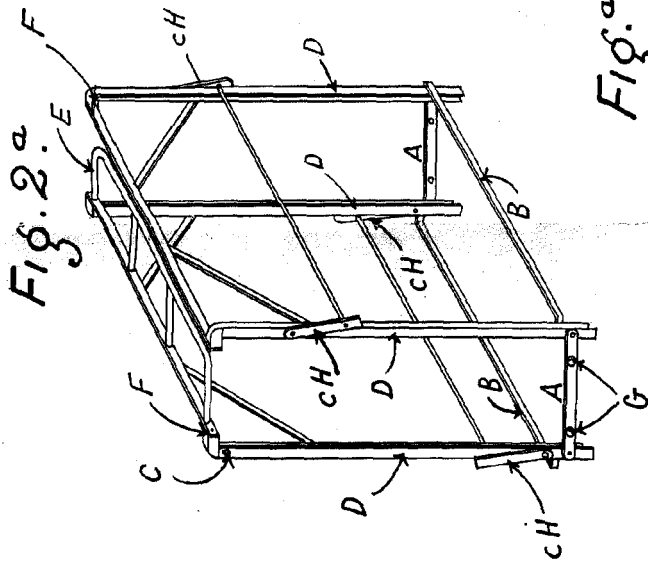


Fig. 2.ª

Modelo de Utilidad  
Escala Variable

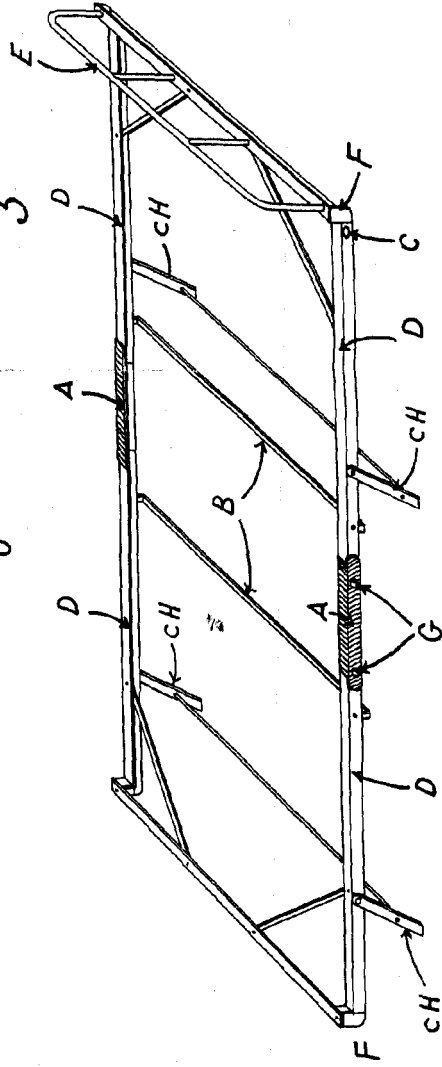


Fig. 1.ª

Madrid 2 Agosto de 1946

REGISTRO DE PATENTES

Tomás de la Alamo