

13455

13455



MEMORIA DESCRIPTIVA

que se acompaña
a la solicitud de

UN MODELO DE UTILIDAD POR VEINTE AÑOS EN ESPAÑA

a favor de

D. FRANCISCO JAVIER GONZALEZ-QUIJANO Y DIAZ, D. LUIS
DE CARVAJAL Y MENDICUTI Y D. ANTONIO RIQUELME SANCHEZ

por

«UN ENVASE DESARMABLE PARA GARRAFAS».

Inventores: Los solicitantes, de nacionalidad española.



5

La invención a que se refiere la presente memoria, constituye una novedad industrial con características y ventajas que la hacen merecedora del privilegio de explotación, exclusiva que por élla se solicita, de acuerdo con las prescripciones del Estatuto vigente de la Propiedad Industrial de 26 de julio de 1.929, texto refundido, publicado en 30 de abril de 1.930.

10

La invención se refiere a un envase desarmable para garrafas, cuya descripción vamos a exponer a base de los dibujos que se acompañan. Estos dibujos muestran el envase en posición de abierto (Figura 1ª) y en posición de cerrado (Figura 2ª).

15

Tal como puede deducirse de estos dibujos, el envase referido consiste en una caja, cuya base es de forma poligonal, pudiendo ser sus lados más o menos en número, aún cuando se juzga más conveniente el polígono de ocho lados. Las paredes de la caja que se han señalado en los dibujos con la letra H, está formadas por tablas colocadas verticalmente. La caja está dividida en dos mitades A y B, sujetas por bisagras G, de tal modo que puede abrirse y cerrarse alojando dentro de sí a la garrafa.

20

25

La tapa superior tiene un orificio central, por donde sale el cuello de la garrafa, el cual queda rodeado por dos piezas de sujeción C que lo protegen contra los golpes. También con fines de protección está provisto el interior de la caja de tacos de corcho o materia similar E, evitándose así el que las paredes de la garrafa puedan romperse si con el movimiento golpean contra las paredes del envase..

30

Para su transporte, la caja está provista de asas D, que pueden ser de cuerda, correa o cualquier material adecuado. Igualmente está provista la caja de un dispositivo de cierre F, que permite colocar en él un candado o un precinto.



35

Las ventajas del modelo de envase que estamos describiendo, son fáciles de comprender. Se trata de una funda desarmable para garrafas, que permite la limpieza de éstas y el sacarlas de la funda siempre que se desee, por lo que podrá verse al trasluz y utilizarlas sin funda si así conviene.

40

El coste de fabricación del envase es sumamente reducido, por ser su material la madera y poderse fabricar con trozos de desperdicio o fragmentos pequeños. Por añadidura el peso del envase es muy pequeño, aunque el mismo dependerá del grueso que quiera darse a las piezas que lo componen.

45

Hemos de hacer constar todavía, como una de las ventajas de este envase desarmable, su gran originalidad y atractiva apariencia, lo que ha de contribuir a la preferencia que ha de dispensarle el público.

50

Como imitar el envase descrito es sumamente sencillo, el solicitante desea defenderse contra éllo solicitando un privilegio de explotación exclusiva que, naturalmente, no ha de recaer tan solo en el modelo que se ha representado, sino en todos los similares que, a base del mismo, pueden fácilmente idearse.

55

Hecha la descripción precedente, es preciso añadir que, los detalles de realización de la idea expuesta pueden variar, sin que por éllo cambie la esencia de la invención, que es la que se desprende de los párrafos que anteceden y se reivindica en la siguiente

60

N O T A

En resumen, el Modelo de Utilidad cuyo registro se solicita, recaerá sobre las reivindicaciones siguientes:

65

1ª - Un envase desarmable para garrafas, caracterizado porque consiste en una caja de base poligonal y paredes formadas por tablas colocadas verticalmente, estando dividida esta caja en dos mitades, sujetas por bisagras, de modo



que puede abrirse y cerrarse y alojar dentro de sí la garrafa.

70 2ª - Un envase desarmable para garrafas, según la reivindicación primera, caracterizado porque la tapa superior tiene un orificio por donde sale el cuello de la garrafa, que queda rodeado por dos piezas de sujeción, protegiéndose también la garrafa contra los golpes, por medio de tacos de corcho o materia equivalente colocados en las paredes interiores de la caja.

75 3ª - Un envase desarmable para garrafas, según las reivindicaciones anteriores, caracterizado porque, para su transporte, la caja está provista de asas, y de un cierre susceptible de ser precintado.

80 4ª - Se reivindica, por último, como objeto sobre el que ha de recaer el Modelo de Utilidad cuyo registro se solicita "UN ENVASE DESARMABLE PARA GARRAFAS".

85 Todo conforme queda descrito en la presente memoria, que consta de cuatro páginas escritas a máquina y dibujos que se acompañan.

Madrid 30 de julio de 1.946

ALFONSO UNGRIA

13455



Fig 2ª

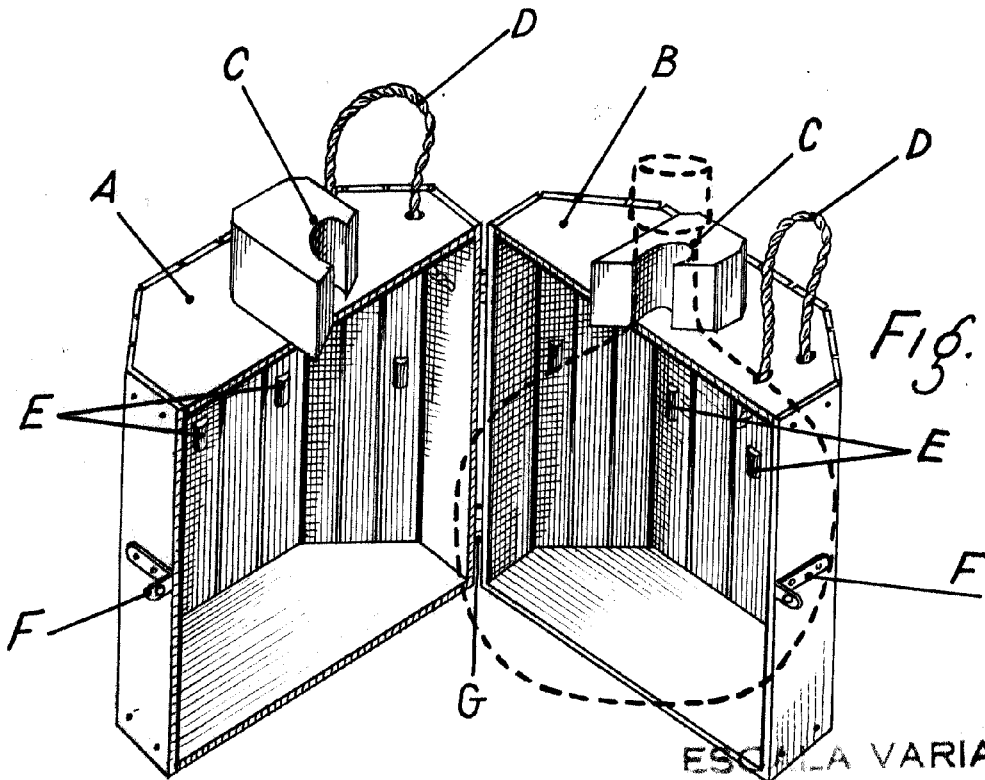
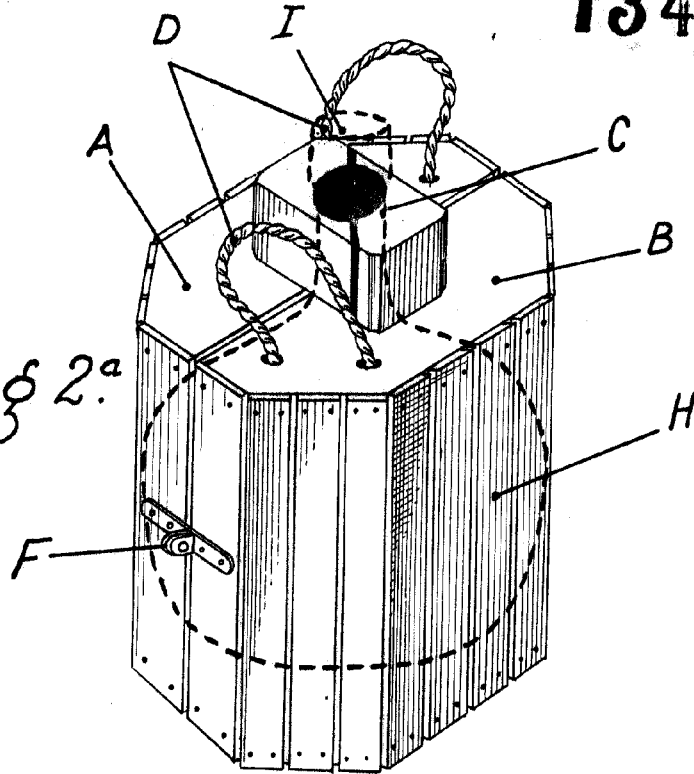


Fig. 1ª

ESCALA VARIABLE

MADRID, 22 DE julio, DE 1946
ALFONSO UNGRIG