

13454



M O D E L O D E U T I L I D A D
por "UNA RELOJERA", a favor de Don José y Don Julio
GÉNARO RODRIGUEZ y Doña Rosa KLEPPNER TAENI, de na-
cionalidad española, los dos primeros, y austríaca, la
última, domiciliados en Barcelona, calles, Roger de Flor
nº 318 y París 131, respectivamente.-----

M E M O R I A D E S C R I P T I V A

Este Modelo de Utilidad, se refiere a una nueva re-
lojera que se caracteriza por poderse utilizar para re-
lojes de bolsillo y de muñeca, de todos los tipos y ta-
maños. Se caracteriza, asimismo, por quedar el reloj que
5 se disponga en la misma, perfectamente protegido.

También se caracteriza, por ser de construcción suma-
mente sencilla y, por tanto, de precio muy económico.

A continuación se describe la relojera de que se tra-
ta, con el auxilio de los dibujos de la hoja adjunta, en
10 los que se representa un caso de ejecución práctica de



la misma.

La Fig. 1, es una vista, de frente, de la citada re-
lojera; la Fig. 2, una vista, de lado, en sección vertical,
y la Fig. 3, una vista, por la parte posterior, de la pla-
ca en la que figura la ventana a través de la que se
15 vé el reloj.

Sobre una placa 1, de forma y tamaño apropiados, vá
articulada, mediante una charnela 3, una segunda placa
2, que puede tomar una posición vertical o ligeramente
20 inclinada hacia atrás, con una abertura 4, que, preferen-
temente, será circular.

En la cara posterior de la placa 2, vá establecido
el elemento de soporte y acondicionamiento del reloj,
a modo de caja 5, sin pared delantera y sin tapa, y en
25 cuya pared posterior presenta una lengüeta 5, configu-
rada de manera que, la curvatura que forma, penetra un
tanto en la caja 5, constituyendo un resorte que sirve
de medio de aplicación y sujeción, a presión ligera, del
reloj dispuesto en la misma por su parte superior, con-
tra la cara posterior de la placa 2, y cuya esfera que-
30 da visible a través de la ventana 4.

A fin de que, sea cual fuere, el diámetro o medida co-
rrespondiente del reloj, entre los límites determinados,
quede lo mejor posible visible a través de la ventana
4, el soporte 5, puede desplazarse de arriba a abajo de
35 la placa 2. Para ello, vá montado lateralmente por unas
pestañas 7, que el mismo presenta en la placa 2, por unos
tornillos 8, que pasan por unas aberturas alargadas 9,
que en dichas pestañas ván abiertas y, en esta forma, el
fondo del referido elemento 5, puede acercarse más o me-
40 nos del borde inferior de la ventana 4.



El elemento 5, se fabricará, por lo general, de plancha metálica embutida y en cuanto a las placas 1 y 2, podrán ser de cualquier material.

45 Variarán igualmente sus dimensiones, como variarán sus detalles constructivos y cuanto afecte a su decoración, acabado y presentación.

- N O T A -

Se REIVINDICA como objeto de este MODELO:

50 1º Una relojera constituida por una placa base, de cualquier forma y tamaño, a la que vá articulada una segunda placa, también variable en sus dimensiones y forma, que ocupa una posición vertical o ligeramente inclinada hácia atrás, con una abertura, por lo general circular, a través de la que queda visible la esfera del
55 reloj dispuesto en un elemento de soporte establecido en la cara posterior de la mencionada segunda placa.

60 2º En la relojera de la reivindicación anterior, el elemento de soporte mencionado en la reivindicación primera, que afecta la forma de una caja abierta por su cara anterior, que es la que queda aplicada contra la posterior de la placa que se levanta sobre la de base, y, por su cara superior, se halla el acceso a la propia caja; en tanto que, en la posterior, presenta una
65 abertura con una lengüeta configurada en debida forma que obra, a modo de resorte, contra el reloj establecido entre la misma y la repetida cara posterior de la propia segunda placa.

70 3º En la relojera de la reivindicación anterior, el que el elemento de soporte del reloj detallado en la



reivindicación anterior, presenta lateralmente unas
aletas con unas aberturas alargadas de arriba a abajo
por las que pasan los tornillos de fijación a la cara
posterior de la placa articulada a la de base, con el
75 fin de que, el referido elemento de soporte, pueda des-
plazarse en forma que sea cual fuere el tamaño del re-
loj, entre límites determinados, establecido en el pro-
pio elemento de sustentación, pueda quedar sensiblemente
centrado en la ventana de la propia placa.

80

4º "UNA RELOJERA".

Madrid de 30 JUN. 1946 de 1946.

p. a.

[Handwritten signature]



FIG.1 . 13454

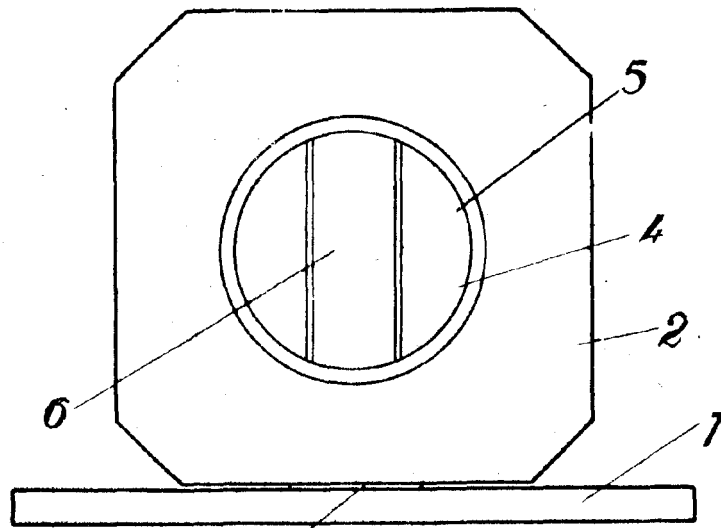


FIG.2

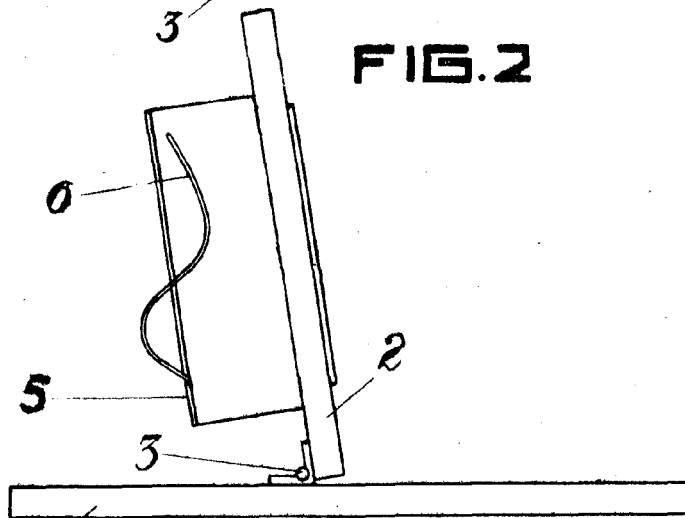
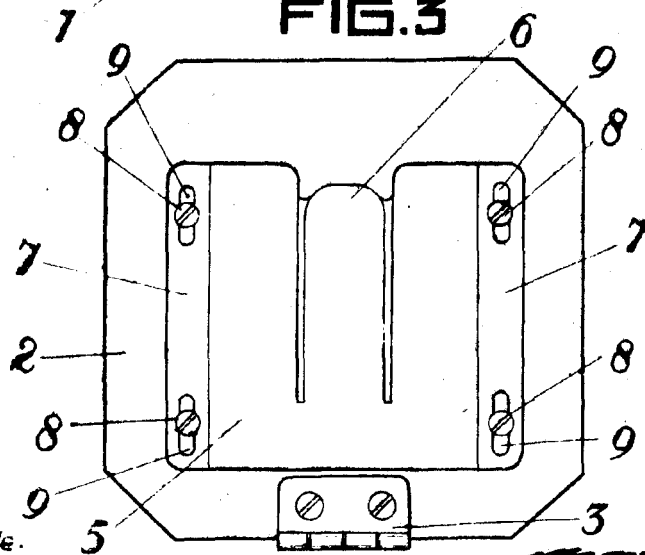


FIG.3



Escala variable.

[Handwritten signature]