

13452

MEMORIA DESCRIPTIVA del Modelo de Utilidad solicitado a favor de Don Manuel García González, domiciliado en España, por "Boquilla desmontable pulverizadora para perfumadores, provista de filtros y dispositivo de retención substituibles".



--ooOoo--

En materia de perfumadores pulverizadores, se tropieza con frecuencia con un grave inconveniente común a todos, inconveniente que al poco tiempo de uso, los inutiliza totalmente.

5 Consiste de modo especial en la obstrucción a que se encuentran sujetos, dada la muy restringida capacidad de los conductos, orificios, taladros, recodos, etc., por una parte, y por otra, de las impurezas que inevitablemente contienen los líquidos de que se surte el pulverizador; impurezas que imperceptibles a simple vista, son bastante a obstruir los conductos aludidos.

10

Ha de agregarse a esto el hecho de que las boquillas,

13452

15 generalmente de una sola pieza, no solo no permiten su limpieza, sino que las tentativas que se efectúen de ello conducen inevitablemente a una más firme obstrucción.

20 Con el objeto del presente Modelo de utilidad, se han resuelto totalmente los graves inconvenientes reseñados, permitiendo incluso que la duración de las boquillas pulverizadoras en perfecto uso, sea ilimitada, pudiéndose fabricar en cualquier material apropiado y en las formas más diversas; boquilla pulverizadora que es aplicable a cualesquiera perfumadores; de mano, de boca o frasco, etc.

25 Las ventajas principales del objeto de este Modelo de Utilidad, consisten en que por encontrarse la boquilla pulverizadora provista de dos filtros, rejillas de paso sumamente estrecho, no permiten que las atraviese impureza ninguna por lo que queda totalmente eliminado el peligro de obstrucción del conducto de salida. Estos filtros, colocados paralelamente en el mismo conducto y cuyo número puede ser variable, hacen entre sí las veces de registro, ya que deteniendo uno o 30 cualquiera de ellos las impurezas que provocarían la obstrucción, permiten realizar una limpieza a fondo de la boquilla, puesto que el hecho de ser desmontable, permite realizarla totalmente. En caso de necesidad podría ser substituído cualquiera de los filtros, ya que así lo permite el hecho de 35 constituirlos piezas sueltas, lo que proporciona la facilidad de mantener en perfecto uso y constante el perfumador provisto de esta boquilla pulverizadora. Además, consta esta boquilla de un dispositivo de retención también substituíble, que tiene por finalidad evitar derramamientos del contenido del pulverizador, cuando por cualquier circunstancia, viaje, no utilización 40 temporal, etc., conviene asegurar que en cualquier posición en que se coloque, no será derramado el contenido.



20

25

30

35

40

45 En efecto, según se representa en corte en el plano adjunto, -1- es la boquilla pulverizadora en todo su conjunto, representándose en -2- el conducto de salida al exterior del líquido (esencias, colonias, etc.). En -4- se representa el paso del aire que puede tener la más diversa procedencia.

50 Se observa representado en -3- el paso, purificado, de líquidos, purificación conseguida merced a los filtros -5- -5'- que van alojados, uno entre las piezas -1- y -7- principales de la boquilla y ambas de fijación roscada y el otro, embutido sobre el tupo de toma representado en -6- , en cuyo fi-
55 nal y sobre las vueltas de rosca que posee, lleva practicado un rebaje liso circular para permitir su fijación en macho a uno de los filtros. Estas vueltas de rosca del tubo de toma -6- o aspirador de contenidos, aseguran éste al bloque -7- por su interior. La rosca exterior representada en la parte inferior del bloque -7-, sirve para su posterior fijación atornillada al
60 envase, frasco perfumador.

La situación de los filtros -5- y -5'-, constituidos por piezas de rejilla de paso sumamente estrecho, no permiten la fijación de impureza ninguna en las partes vitales de la boquilla; entre la parte superior de ésta -1- y el paso purificado
65 -3-, lográndose detener todo impedimento en -5'- y, en su defecto, en -5-, que, por la constitución del bloque o conjunto descrito, permite ser fácilmente desmontado y limpio para su entrada nuevamente en el más perfecto uso.

70 El dispositivo de retención, representado en -8- consiste esencialmente en una cápsula metálica, de cristal o construída en cualquier material adecuado, que ajusta perfectamente en la parte inferior del tubo de toma o aspirador de contenidos -6-, obstruyendo completamente el paso de líquidos por lo que queda el contenido del pulverizador (esencias, colonias, etc.),



20 22

75

aislado completamente de todo conducto u orificio de salida.

Todo tal y como se describe y con la esencialidad expuesta, considerando que es susceptible de cualquier modificación o alteración en orden a la disposición, forma y número de los elementos.

--ooOoo--

N o t a. - Se reivindica la propiedad de este Modelo de Utilidad:

1) - Boquilla desmontable pulverizadora para perfumadores, provista de filtros y dispositivo de retención sustituibles, caracterizada por constar de diversas piezas de fijación rosca y porque entre los dos cuerpos principales de la misma, se aloja un filtro libre y por tanto, susceptible de cambio; filtro constituido por rejilla metálica de paso estrecho.

2) - Boquilla desmontable pulverizadora para perfumadores, provista de filtros y dispositivo de retención sustituibles, según 1ª caracterizada porque, embutido sobre el tupo de toma o aspirador de contenidos y en su parte superior, encima de unas vueltas de rosca que lleva al objeto de asegurarlo al conjunto de la boquilla, lleva un rebaje que permite la colocación de otro filtro en disposición paralela al contenido en la reivindicación anterior.

3) - Boquilla desmontable pulverizadora para perfumadores, provista de filtros y dispositivos de retención sustituibles, según 2ª reivindicación, caracterizado porque en caso necesario, para evitar derramamientos del contenido del perfumador, se le provee de un dispositivo de retención que puede ser colocado,



13452

completamente ajustado, en la parte inferior del tubo de toma o aspirador de contenidos, con lo que queda obstruido totalmente el paso de líquidos y, consiguientemente, aislado el contenido del perfumador de todo conducto u orificio de salida.

Este dispositivo de retención, libre, consiste esencialmente en una cápsula metálica, de cristal o construída en cualquier material adecuado.

4) - "Boquilla desmontable pulverizadora para perfumadores, provista de filtros y dispositivos de retención sustituibles"

Esta Memoria Descriptiva consta de cinco hojas foliadas y mecanografiadas por una sola cara.

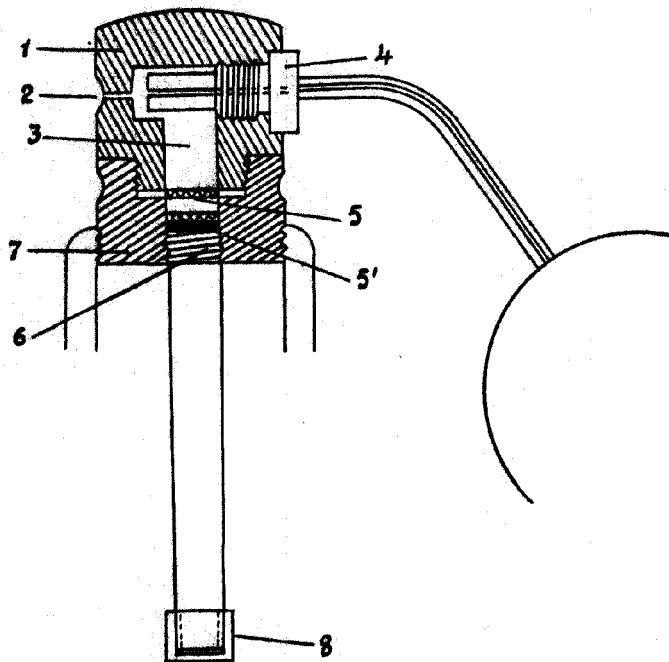


20

Madrid, 19 Septiembre de 1946

C. ALCONADA
Por pagar

13452



ESCALA VARIABLE
MADRID, JULIO 1946
G. ALONADO
Por