



M O D E L O  
D E  
U T I L I D A D

13449

para "UN NUEVO ENVASE PARA COMPRIMIDOS", a favor de la razón social española ARTES GRAFICAS RAICLAN, S.L., domiciliada en Barcelona.

- . -

MEMORIA DESCRIPTIVA

El presente modelo de utilidad se refiere a un nuevo envase para comprimidos.

5. Se caracteriza este modelo en que los comprimidos se alojan en alveolos practicados en el canto de una pieza de cartón grueso, de tal manera dispuestos estos alveolos, que la mitad o parte de ellos quedan en una pieza y el resto en otra, que al ser reunidas por doblado, forman el alveolo completo.

10. De esta particularidad depende, como es natural, la mayor facilidad para ser quitado un comprimido; basta, en efecto, abrir el juego de las dos piezas de cartón, para que resulten visibles los comprimidos en su mitad, la que por quedar libre del resto del alveolo, queda con facilidad de ser cogida con los dedos o pinzas.

15. Para facilitar la explicación, se acompaña a la pre-



sente memoria, una lámina de dibujos, en la cual se ha representado un caso de ejecución, que se cita solamente a título de ejemplo.

En el dibujo:

5. la figura 1ª representa, en planta, el envase abierto, y

la figura 2ª es la sección A-B alzada, del envase indicado en la figura 1ª.

10. Consiste el modelo en disponer dos piezas -1- y -2- de cartón fuerte u otro material similar, practicándose en los cantos de estas piezas los alveolos, formados en cada uno por las mitades a, b, c... y a', b', c'.

15. Las mencionadas piezas -1- y -2- se reúnen por un ferre -3- que, cubriendo la -2- por sus dos lados, pasa por debajo de la -1- y deja libre un sobrante -4- para el cierre.

20. La figura 1ª indica el envase cerrado sin cubrir y la figura 2ª manifiesta el envase abierto parcialmente. Cuando se abre del todo quedan los comprimidos sujetos en su mitad y libres en su otra mitad, y por lo tanto fáciles de sacar.

25. La invención, dentro de su esencialidad, puede ser llevada a la práctica en otras variaciones, en cualquier forma y tamaño, utilizando para su confección los materiales más adecuados: por entrar todo dentro del espíritu de las reivindicaciones.

29 JUL



NOTA

Descrito el objeto y utilidad de la invención, lo que se declara como no divulgado ni practicado en España, comprende las siguientes reivindicaciones:

5. 1ª.- Un nuevo envase para comprimidos, caracterizado esencialmente por estar compuesto de dos placas o láminas de material grueso, por ejemplo cartón, pegadas o unidas a un forro de manera que se abran como un librito, estando los alveolos o alojamientos de los comprimidos practicados en los bordes o cantos enfrentados de dichas placas gruesas, de tal forma que cuando están en un solo plano estas placas, los alveolos quedan completos, formando alojamiento para el comprimido respectivo y cuando se abre en forma de libro, se separan angularmente ambas mitades y resulta el comprimido sujeto por una de éstas, quedando libre el resto, por donde es fácil cogerlo.
10. 2ª.- Un nuevo envase según la anterior reivindicación, en el cual el forro puede cubrir totalmente una de las piezas gruesas y el respaldo de la otra, para formar un apéndice o expansión de cierre, o bien ser colocado en otra disposición que produzca análogos resultados.
15. 3ª.- Un nuevo envase para comprimidos.

20. Según se describe y reivindica en la presente memoria descriptiva, que consta de tres hojas, feliadas y escritas a máquina por una sola cara, acompañadas de una lámina de dibujos.

25. Madrid, a 29 de Julio de 1946.

ARTES GRAFICAS RAICLAN, S.L.

13449

Fig. 1ª

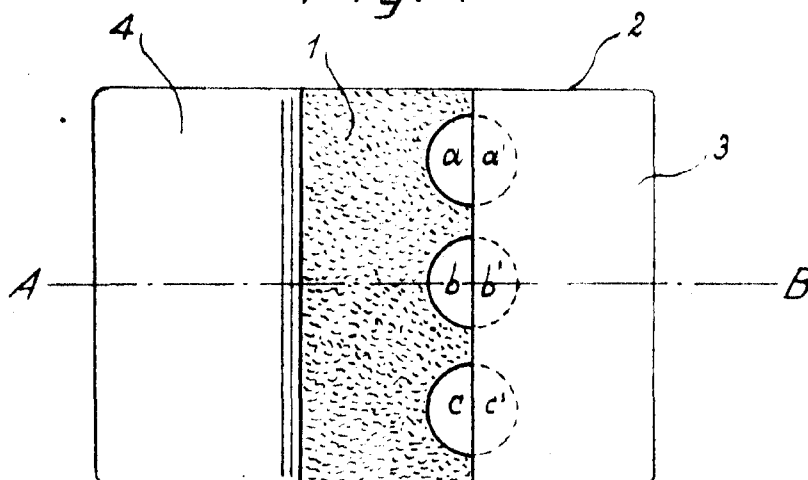
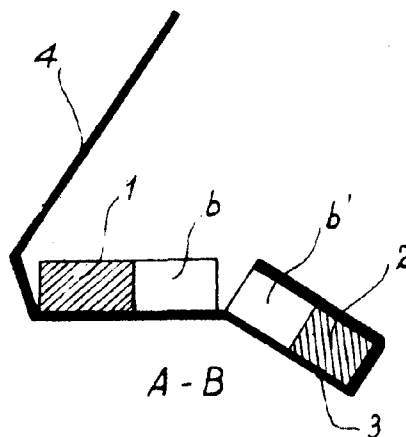


Fig. 2ª



Madrid, 29 Julio 1946

Jaime Isern

P.P. *[Signature]*