



Grupo 6º, Clase 56º.

M E M O R I A D E S C R I P T I V A

sobre:

"DISPOSITIVO PARA EL DESPLAZAMIENTO COMODO Y SILENCIOSO SOBRE
EL SUELO DE CUBOS DE AGUA Y OTROS RECIPIENTES METALICOS".

Solicitante: Don JUAN VILAMANYA JOLIS.

Residencia: TORELLO (Barcelona), Calle 4 de Febrero, 48.

Nacionalidad: Español.

El objeto de la presente solicitud se refiere a un dispositivo para el desplazamiento cómodo y silencioso sobre el suelo de cubos de agua y otros recipientes metálicos portátiles.

Es sabido que al utilizar los cubos de agua en la limpieza del piso de habitaciones se producen ruidos desagradables y chirridos agudos al arrastrarlos, además de rayaduras y deterioros en los parquet y mosaicos, sin contar con lo incómodo que resulta el tener que levantar un recipiente pesado para trasladarlo de un sitio a otro.

El objeto de la presente solicitud se refiere a un dispositivo que permite un traslado cómodo y silencioso de tales recipientes sin requerir esfuerzo alguno por pesados que sean.

Consiste este dispositivo, esencialmente, en una plataforma, preferentemente de aluminio u otra aleación ligera, dotada de un reborde en todo su contorno y de tres o más ruedecitas



giratorias en todos los sentidos, así como de un asidero, preferentemente extensible.

En los dibujos adjuntos se representa a título de ejemplo, no limitativo, una forma de realización del dispositivo de que se trata.

20

Fig. 1 es una vista de costado del dispositivo en cuestión,

y

Fig. 2 representa una planta del mismo dispositivo.

25

Comprende este dispositivo una plataforma 1, por ejemplo circular, dotada de un reborde 2 en todo su contorno, y de cuatro ruedecitas 3 sujetas en horquillas 4 giratorias en todos los sentidos sobre cojinetes de bolas 5. Además, dicha plataforma está dotada de un asidero 6, con parte extensible 7.

30

Las ruedecitas 3 están provistas, con preferencia, de aros de goma o material elástico similar. 8 representa en la Fig. 1 un cubo puesto sobre la plataforma 1.

35

De lo expuesto puede comprenderse fácilmente lo práctico que resulta este dispositivo y el beneficio que aporta a la función a que está destinado, ya que el cubo u otro recipiente metálico puede colocarse sobre la plataforma 1 del dispositivo y trasladarse al lugar donde se precise, sin riesgo de que se caiga, por impedirlo el reborde 2, y sin esfuerzo alguno, cogiendo el dispositivo con la mano por la parte extensible 7

40

del asidero 6 cuando la persona que lo maneja está de pie, o por simple empuje cuando está arrodillada. Merced a las ruedecitas giratorias 3 y a los aros de goma de que van provistas, el desplazamiento puede hacerse en todas las direcciones sin que se produzca ruido ni roce alguno sobre el piso.

45

Por otra parte, como la plataforma 1 queda a pocos centímetros del suelo, el cubo no se halla mucho más alto que si descansa-



ra directamente sobre el piso.

Se hace constar que todo cuanto no altere, cambie o modifique lo esencial del invento, puede someterse a variaciones de detalle.

50

N O T A

El modelo de utilidad que se solicita recae sobre las siguientes reivindicaciones:

1ª.- Dispositivo para el desplazamiento cómodo y silencioso sobre el suelo de cubos de agua y otros recipientes metálicos, caracterizado por comprender una plataforma (1), preferentemente de aluminio u otra aleación ligera, dotada de un reborde (2) en todo su contorno y de tres o más ruedecitas (3) giratorias en todos los sentidos, así como de un asidero (6).

55

2ª.- Dispositivo según reivindicación 1ª, caracterizado porque las ruedecitas (3), dotadas de aros de goma u otro material elástico, están sujetas en horquillas (4) giratorias en todos los sentidos sobre cojinetes de bolas (5).

60

3ª.- Dispositivo según reivindicación 1ª, caracterizado porque el asidero (6) está dotado de una parte extensible (7) para poder asirlo cómodamente cuando la persona que lo maneja está de pie.

65

4ª.- DISPOSITIVO PARA EL DESPLAZAMIENTO COMODO Y SILENCIOSO SOBRE EL SUELO DE CUBOS DE AGUA Y OTROS RECIPIENTES METALICOS, tal y como queda descrito y reivindicado en la presente memoria que consta de tres hojas mecanografiadas por una sola cara y de una lámina de dibujos.

70

Madrid, 23 JUL 1946

D. Juan Vilamanya Jolis.

P.P.

Por D. Carlos de la Cruz

13419

Fig. 1

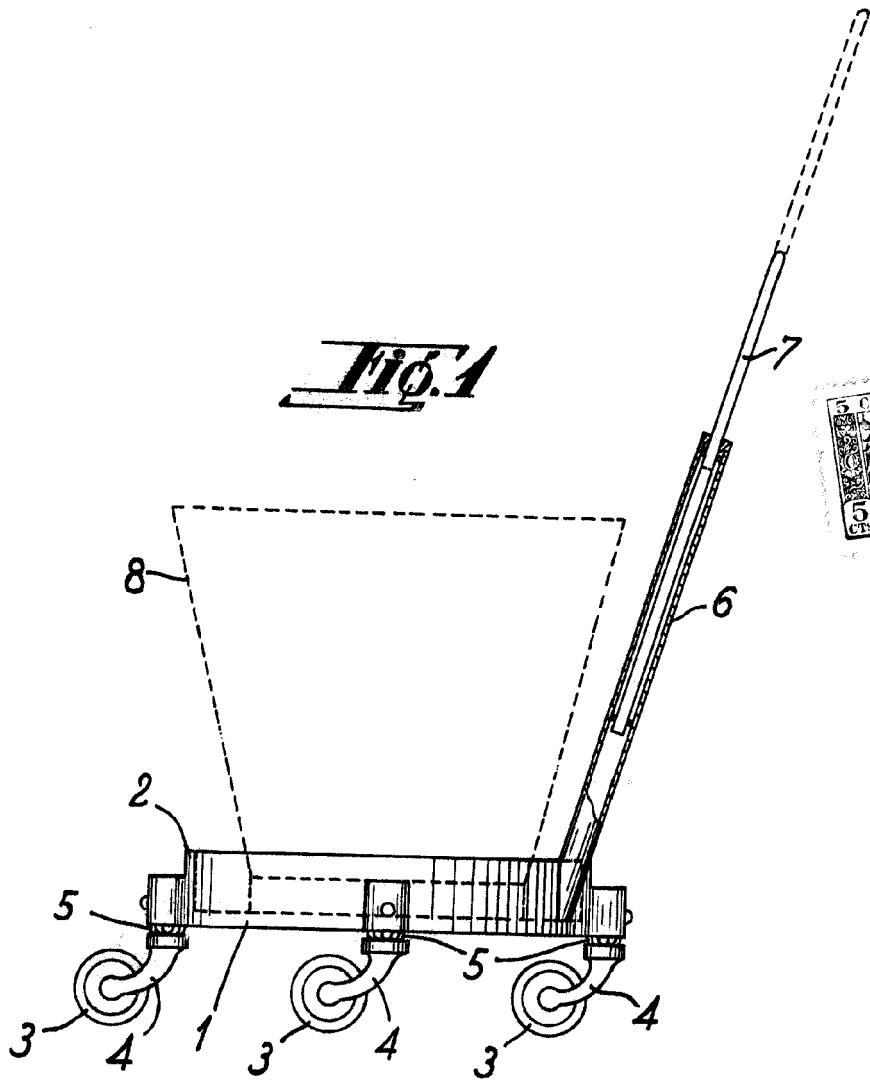
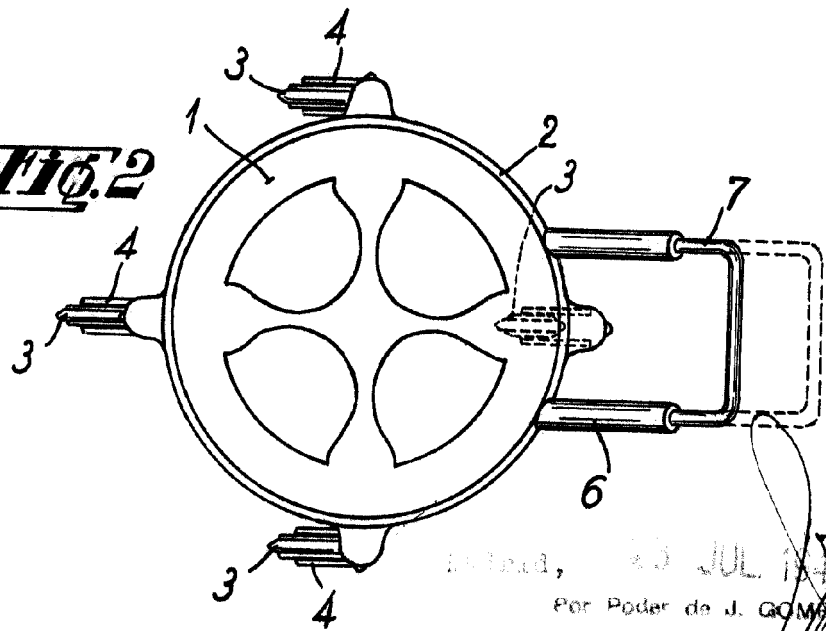


Fig. 2



Madrid, 23 JUL 1949
Por Poder de J. GOMEZ ACEBO

[Handwritten signature]