

13411

13411



**MODELO DE UTILIDAD**

por 20 años

por "UN CANDADO DE SEGURIDAD SIN ANILLA, PARA LAS PUERTAS METÁLICAS ARROLLABLES" a favor de Don Antonio Soler Capdevila, de nacionalidad española, domiciliado en Barcelona, calle Aldana, nº 3.

-----

**MEMORIA DESCRIPTIVA**

-----

5. El recurrente ha ideado y puesto en ejecución práctica un candado de seguridad sin anilla, para las puertas metálicas arrollables, que por ser nuevo y de su propia invención, solicita que se le garantice en su propiedad y explotación exclusiva, mediante la concesión del registro por Modelo de utilidad a que se refiere la presente Memoria descrip-

tiva.

10. En su esencia pueden verse las características del candado ideado, en los dibujos que a título de ejemplo se adjuntan a esta memoria y que a continuación se describen.

15. Interesa sin embargo manifestar que a los efectos legales del registro que se solicita, serán variables todos cuantos detalles no afecten, alteren, cambien o modifiquen la esencia del candado en cuestión.

20. Consiste esencialmente el nuevo candado en lo siguiente: un macho roscado -1- oculto dentro de una resistente caja -2-, podrá girar alrededor de su eje -3- cuando con una llave dentada introducida en -4- por su base -5- separe los cerrojos de seguridad -6-.

25. La caja -2- se coloca sobre el plano horizontal -8- del escudete -15- ajustado y solidamente fijo en la banda o parte inferior de la puerta o cierre metálico enrollable -9-. Para mejor ajustar -2- sobre -8- la primera presenta los pivos -7- que junto con el macho roscado -1- se centran con los orificios -16- y -17- dispuestos en -8-.

30. Al girar el macho roscado -1- se rosca y penetra dentro de la tuerca exagonal -10- guiada y oculta en la caja -11- encarcelada en el dintel de la puerta o ventana. Esta tuerca -10- queda obligada axialmente hacia arriba por la tensión del resorte -12- lo que facilita su unión con -1-. La base superior -13- de -11- queda enrasada con el pavimento,



35.

40. presenta los orificios -14- que sirven de mortaja de guía para los pivos -7- y para evitar que el polvo y tierra penetren por -14- y por el orificio -20- de acceso a la tuerca, se cubre la base -13- con la tapa -21- que al efecto presenta el saliente central -19- ajustable con -20-. Asimismo se prevé una tapa de protección -18- para cubrir la base -5- de la -2-.

La ejecución de las cajas -2- y -11- puede ser variable, por ejemplo las que se especifican en las figuras XI y III de los referidos dibujos.

N O T A.

50. Se reivindica como objeto de este registro por Modelo de utilidad:
- 1.- Un candado de seguridad sin anillo, para las puertas metálicas enrollables, caracterizado por el hecho de que sus elementos de enlace entre la parte fija y la móvil de la puerta que se pretenda cerrar, quedan constituidos por un macho o tornillo que se rosca a una tuerca. El primero no puede avanzar axialmente, pero podrá girar alrededor de su eje una vez introducida la llave por su base superior y separados con ella los cerrojos de seguridad que bloqueaban a dicho tornillo con su caja envolvente. La tuerca no puede girar por ser su exterior prismático y quedar ajustado a una envolvente de protección; pero podrá avanzar axialmente al roscarse con el macho. El primero con su caja, es de quita y pon, y se superpone sobre una platina solidaria con la puerta; la segunda queda fija en el dintel; y entre ambas ocluyen
- 55.
- 60.
- 65.



aquella pletina.

70. 2.- El propio candado de la reivindicación anterior, caracterizado por el hecho de que el macho roscado junto con su caja envolvente que será de quita y pon, se fije en el momento oportuno sobre el plano horizontal de un escudete o cerradura ajustado y sólidamente unido a la banda o parte inferior del cierre metálico; centrándose y ajustándose la posición correcta de la expresada caja al penetrar y atravesar al escudete el macho roscado y unos pivos laterales, por sendos orificios previstos en este escudete, y penetrar luego en otros correlativos de la base superior de la caja de la tuerca.
80. 3.- El propio candado de las reivindicaciones 1 y 2, caracterizado por el hecho de que la caja envolvente de la tuerca se encarcele en el dintel, cerco ó marco fijo de la puerta haciendo enrasar su base superior con el plano del pavimento. El hecho de que para evitar que penetre el polvo dentro de la caja y de los orificios de guía, se cubra a dicha base superior mediante una tapa que presenta en relieve un saliente ajustable a la boca de la caja.
90. 4.- El propio candado de las reivindicaciones 1 a 3, caracterizado por el hecho de que para facilitar el roscado de la tuerca y su suave avance por el interior de la caja, se sitúe un resorte en el interior de esta última, por debajo de la tuerca con cuya reacción se obligue a subir a dicha tuerca.
- 95.



Sean cuales fueren las circunstancias que concurren con la esencialidad del Modelo de utilidad defi-

nido en las anteriores reivindicaciones, cual objeto es:

100. 5.- "UN CANDADO DE SEGURIDAD SIN ANILLA, PARA LAS PUERTAS METÁLICAS ARROLLABLES"

Consta la presente Memoria de cinco hojas foliadas, mecanografiadas por una sola cara y del dibujo unido a la misma.

105. Barcelona doce de julio de mil novecientos cuarenta y seis.

P. A. de Don Antonio Solar Capdevila

L. DURÁN  
P. P.

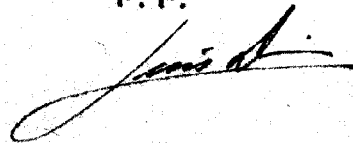


Fig. 1.

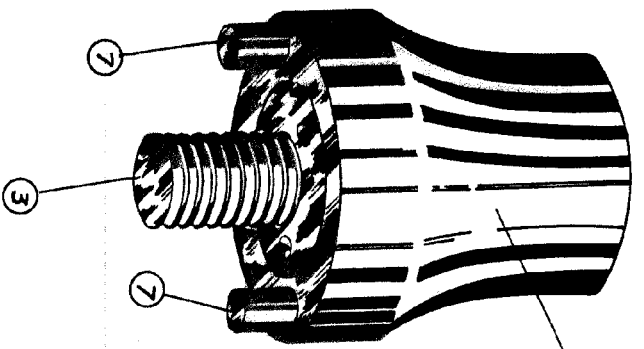


Fig. 2.

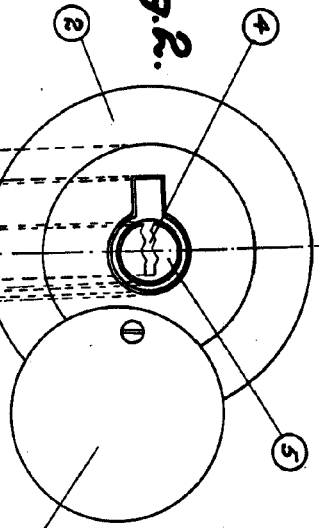


Fig. 3.

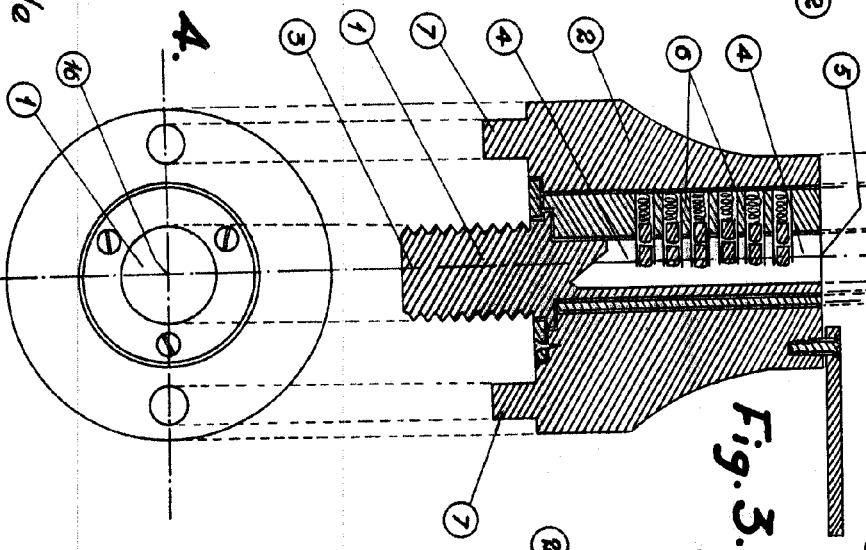
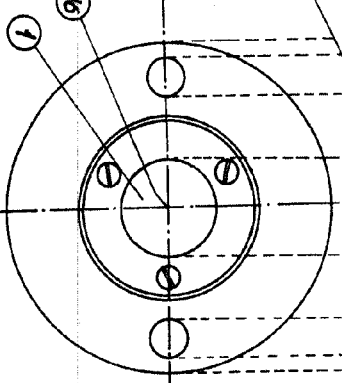


Fig. 4.



Escala variable

Fig. 5.

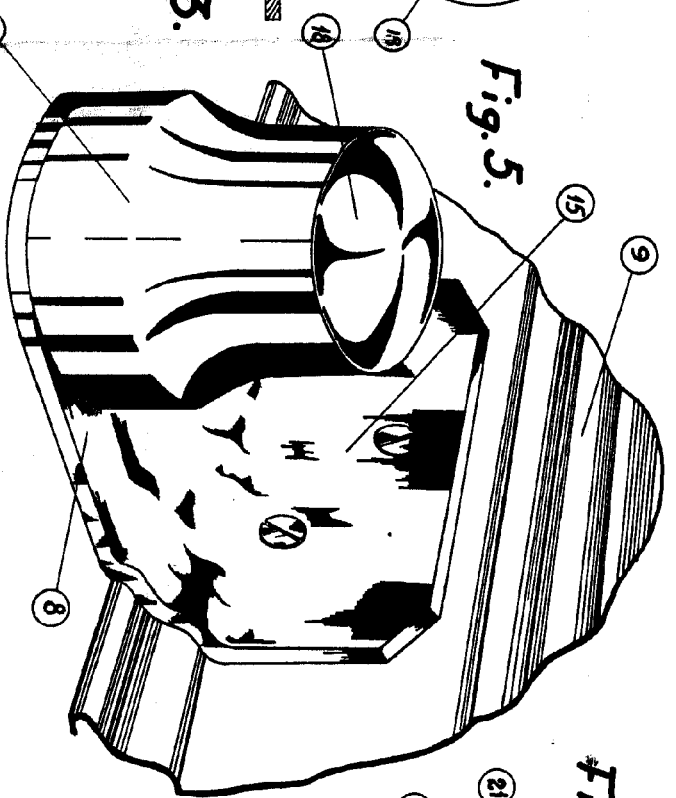


Fig. 6.

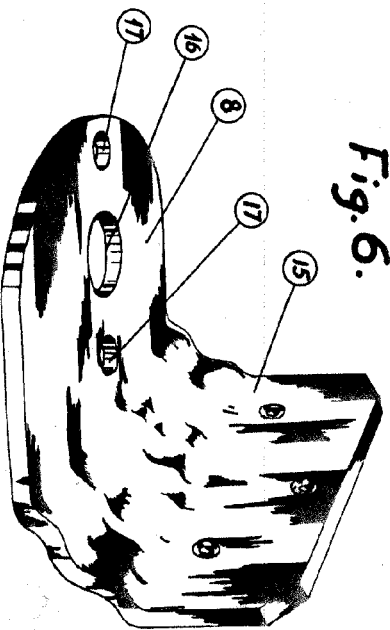


Fig. 8.

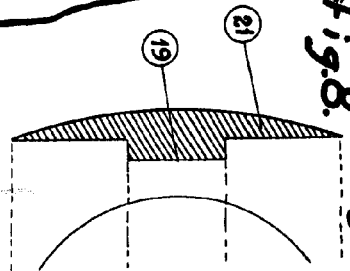
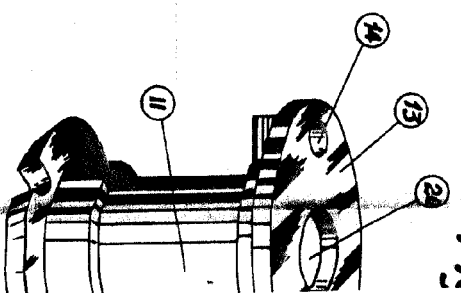


Fig.



212

13411 МОТО УНИКА

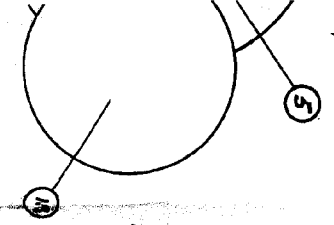


Fig. 5.

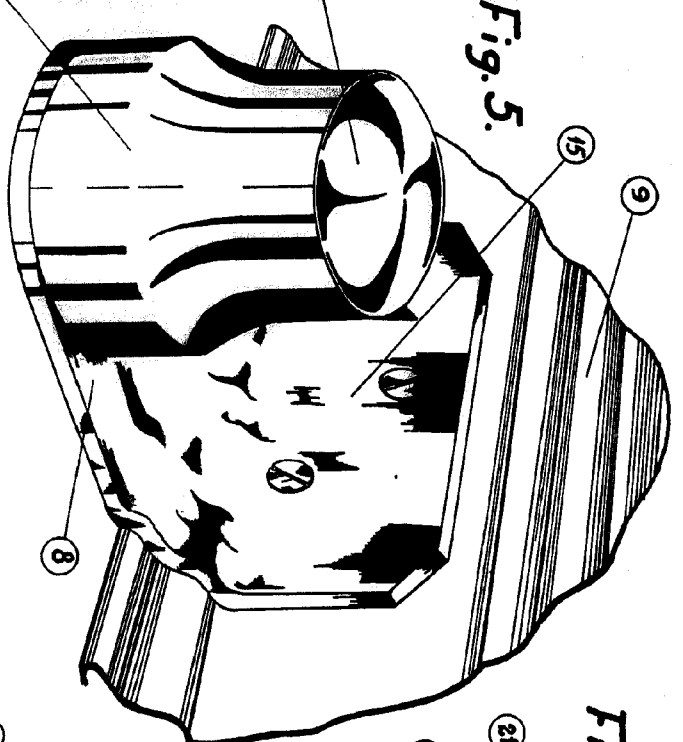


Fig. 6.

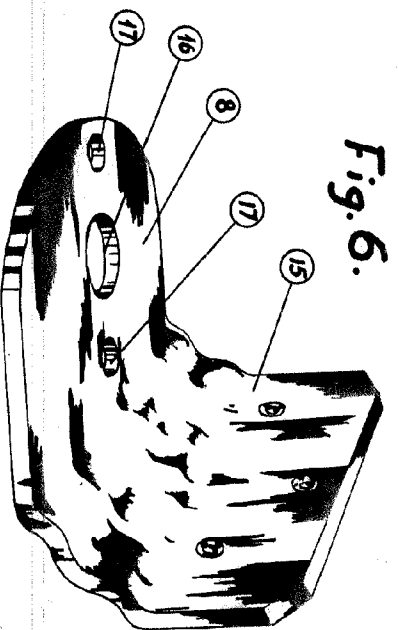


Fig. 7.

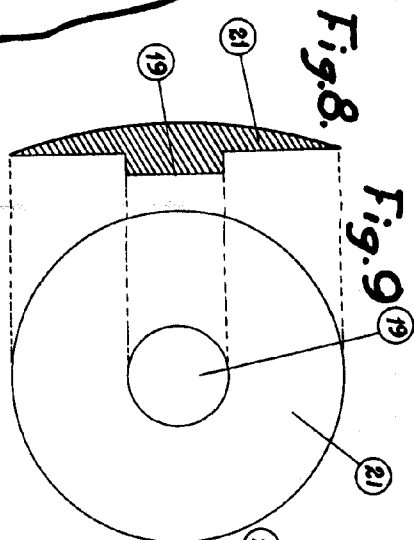


Fig. 8.

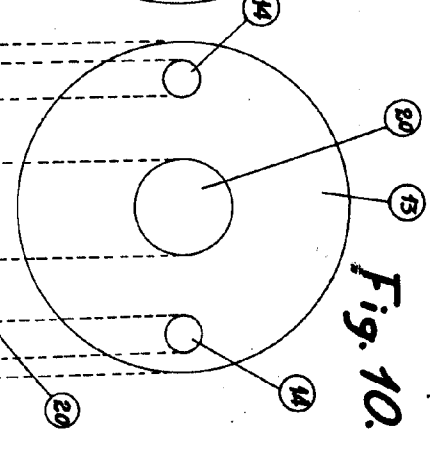


Fig. 9.

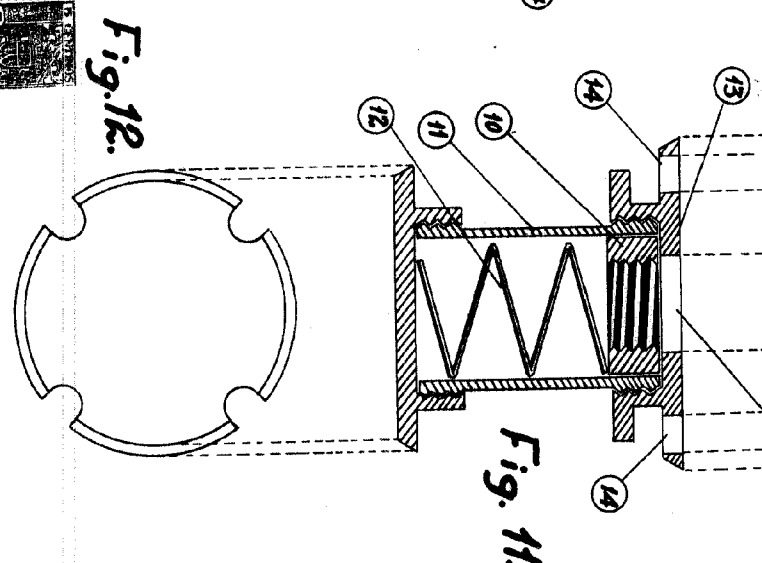


Fig. 10.

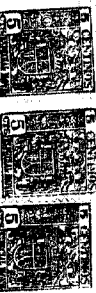


Fig. 11.

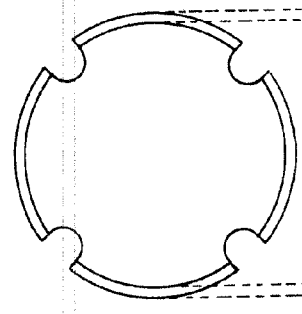


Fig. 12.

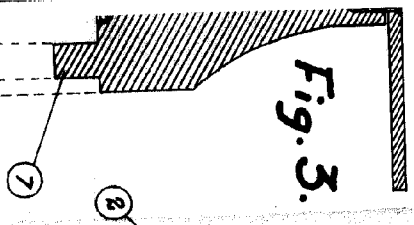


Fig. 3.