

MODELO DE UTILIDAD

que por veinte años , para España y sus Posesiones, se solicita a favor de DON RAFAEL JURADO PEREZ Y D<sup>a</sup> ANGELES GARCIA REDONDO, de nacionalidad española, domiciliado en ZARAGOZA, Graus, 28, por:  
UN MARCO DE METAL APLICABLE A MUEBLES METÁLICOS.-

-Memoria descriptiva-

1940

El presente modelo de utilidad, tiene por objeto la protección en España de un marco de metal, aplica los a muebles metálicos, tales como mesitas de noche, vestidoras, tocadores, comodines, etc. con la particularidad de que está basado en un sistema de cuatro piezas en ángulo de 90° que lo hace apto para diversos tamaños de mueble, con solo variar la longitud de los tubos laterales de forma rectangular, que unidos y soldados con las piezas en ángulo citadas, componen los marcos en cuestión.-

La figura 1, representa uno de los ángulos, en planta.-

La figura 2, es una sección C-D del mismo.-

La figura 3, muestra la sección A-B del ángulo citado.-

La figura 4, es una vista de cualquiera de los cuatro tubos rectangulares, que unidos a los ángulos forman el marco, apreciándose también una sección por E-F del citado tubo.-

10

15

La figura 5, representa u marco realizado con estas piezas.-

Las cuatro piezas de metal fundido 1) de medidas variables, en ángulo de 90°, se acoplan con sus dos nervios rebajados 2), a cada uno de los extremos 4) de los tubos metálicos rectangulares 3) que formarán los laterales hasta formar el marco.-

20

30

Cada pieza angular 1), va provista de una saliente interior 5) para sustentar un cristal, de forma rectangular. Además la parte inferior de la citada pieza angular, lleva un mamelon 6), que tiene la finalidad de dejar el marco al mueble donde se aplique.-

25

Estos marcos, pedrán construirse de cualquier metal a los fines a que se destinan, con medidas variables, y con diversas terminaciones en niquelado o dorado, brillo o mate, con relieves y adornos, o estriados, en la parte superior, o sin ellos, sin que cualquier modificación en este sentido, altere la esencialidad de Modelo de Utilidad objeto de esta solicitud.-

30

Los puntos de invención propia y nueva, sobre los que ha de recaer el mismo están comprendidos en las siguientes

REIVINDICACIONES

35

1).- Un marco de metal aplicables a muebles metálicos, caracterizado porque está formado por cuatro piezas 1) de metal fundido, en ángulo de 90°, provisto cada una en sus extremos de dos nervios rebajados 2) los cuales se acoplan a un extremo 4) de unos tubos rectangulares 3), también metálicos, de tamaño variable, que en número de cuatro constituyen los laterales del marco.-

40

2).- Un marco de metal, aplicables a muebles metálicos, caracterizado porque los ángulos 1) van dotado de un saliente interior 5) para sustentación de un cristal de forma rectangular, y en su parte inferior, lleva un mamelón 6), cuya finalidad es fijar el marco al mueble donde se aplique.-



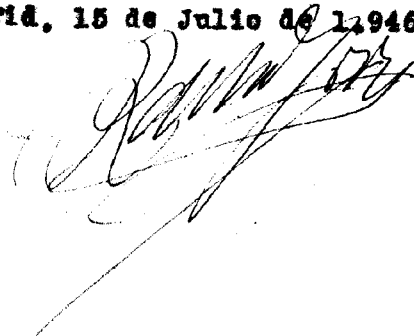
45

3).- Un marco de metal, aplicables a muebles metálicos, caracterizado por constituir esencialmente:

"UN MARCO DE METAL APLICABLE A MUEBLE METALICOS"

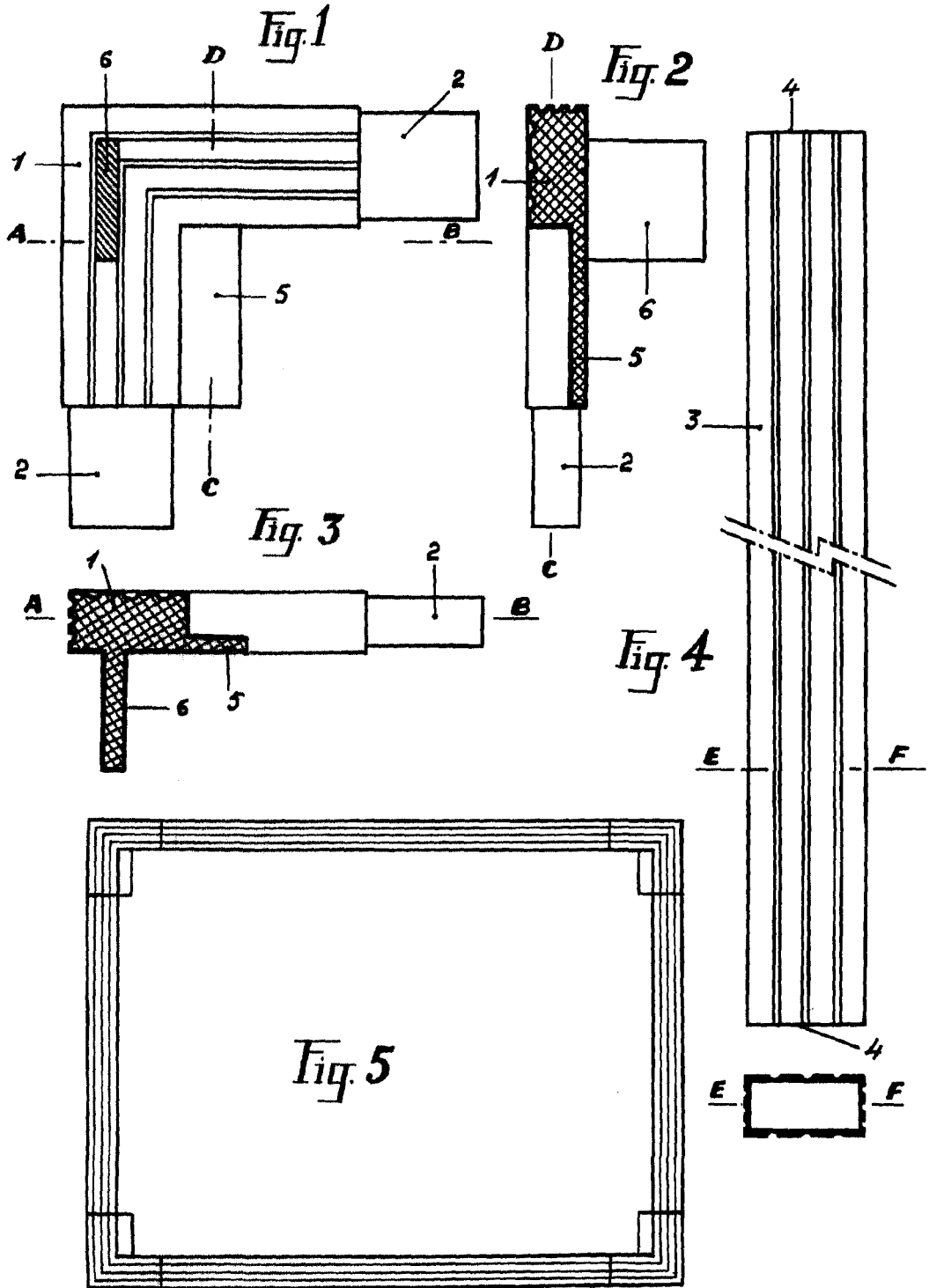
Consta la presente memoria descriptiva de tres hojas numeradas y mecanografiada por una sola cara, a la que se acompaña un plano para mejor comprensión.-

Madrid, 15 de Julio de 1946.-



1946

13367



*[Handwritten signature]*

ESCALA VARIABLE  
MADRID, JULIO, 1946