

13366

MODELO DE UTILIDAD

que por veinte años para España y sus Posesiones, se solicita a favor de DON ANTONIO BOSEH FERRAGUT, de nacionalidad española, residente en PALMA DE MALLORCA, calle Heroes de Manacor, 193, por: UNA TOSTADORA DE CEREALES, SIN HOGAR.-

- Memoria descriptiva-

El modelo de utilidad a que se refiere la presente memoria tiene como finalidad el registro y protección en España, de una tostadora de cereales, que carece de hogar, con la ventaja de que puede aplicarse a cualquier clase de ellos, o a fogones de leña, gas, alcohol, electricidad, cocinas económicas, etc.-

Está constituido la tostadora en cuestión por un tambor cilíndrico con una puerta corredera de una sola pieza, acoplada a él por dos guías.-El tambor va fijado por un eje de varilla a dos ranuras laterales de una caja en forma de pirámides truncada, o con sus paredes rectas que sirve de base, para aplicar el tostador a cualquier clase de hogar o fogen. Esta caja va provista de dos asas para su transporte; un extremo del eje de varilla, termina en un mango, para hacer girar el tambor cilíndrico, donde previamente se habrá introducido el cereal a tostar.-

15                    Para la mejor comprensión del objeto de este modelo de  
utilidad, se acompaña una hoja de dibujos, en la cual la figura 1)  
representa una vista lateral del tostador, y la figura 2) muestra  
el mismo visto de frente.-

En ellas se aprecian las referencias siguientes:

- 20                    1), es el tambor cilíndrico.  
                     2), puerta corredera del mismo.  
                     3), pestaña para manejo de la corredera.  
                     4), guías de ésta.  
                     5), caja-base del tostador.  
25                    6), asas de la misma .  
                     7), eje del tambor.  
                     8), manivela para hacer girar el mismo.  
                     9), ranuras laterales de la caja-base, para hacer fijar  
el eje.-

30                    Este modelo podrá construirse fina de hierro, u otro me-  
tal a propósito, sin que las modificaciones en el material, forma  
y dimensiones, alteren los fundamentos del objeto de esta memoria.-

Los puntos de invención propia y nueva sobre los que ha  
de recaer este modelo de utilidad, están comprendidos en las siguien-  
tes

#### REIVINDICACIONES

- 1), Una tostadora de cereales, sin hogar, caracterizada porque cons-  
ta de un tambor cilíndrico, donde se introduce el cereal al tostar,  
provisto de una puerta corredera de una sola pieza, acoplada a él  
40 por dos guías. Este tambor lleva un eje de varilla, que se ajusta a  
dos ranuras practicadas en los laterales de una caja en forma de  
pirámide truncaada. Un extremo de la varilla del eje termina en man-  
go para hacer girar el tambor.-
- 2), Una tostadora de cereales, sin hogar, caracterizado porque la  
45 caja a cuyos laterales se acoplan los extremos del eje del tambor,

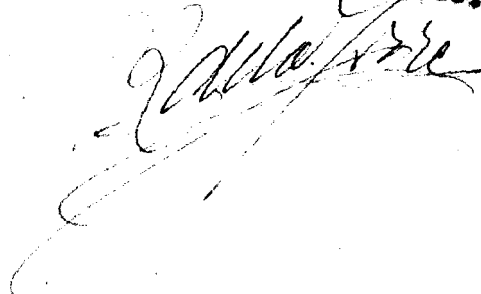
constituye la base para aplicar el tostador a cualquier hogar o fogon, ya sea de leña, gas, alcohol, electricidad o cocina económica .-

50 3). Una tostadora de cereales, sin hogar, caracterizada por constituir esencialmente:

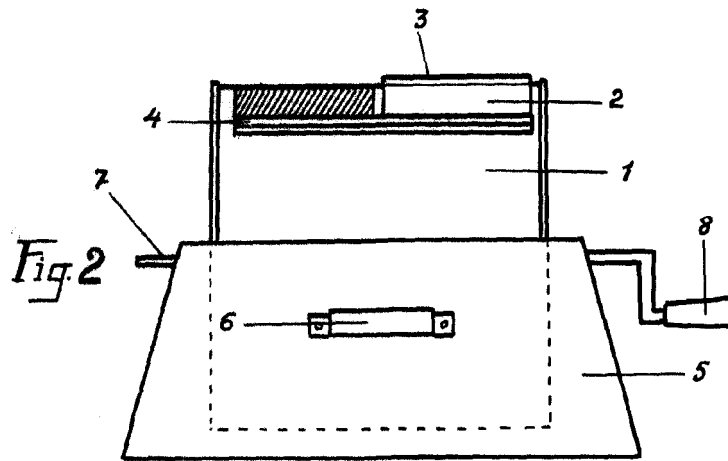
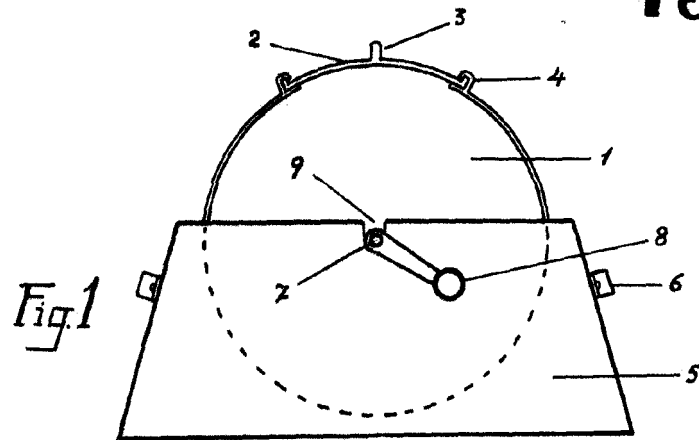
" UNA TOSTADORA DE CEREALES, SIN HOGAR "

Consta la presente memoria descriptiva de tres hojas numeradas y mecanografiadas por una sola cara a las que se acompaña un plano para su mejor comprensión.-

Madrid, 15 de Julio de 1.946.-

A handwritten signature in dark ink, appearing to be 'J. de la Torre', is written over the typed date. The signature is fluid and cursive, with a long horizontal stroke at the end.

13366



Escala variable  
MADRID, JULIO, 1946

