

M E M O R I A D E S C R I P T I V A

que se acompaña a una solicitud de registro de MODELO DE UTILIDAD, por veinte años, para España y posesiones, en favor de don Enrique MARTIN GABA, de nacionalidad española y residente en España, para "CAMA PLEGABLE PORTATIL".--

- - - - -

El modelo cuya solicitud se formula con la presente, tiene por objeto, como su enunciado expresa, garantizar la propiedad y explotación exclusiva en todo el territorio nacional de una cama plegable portátil.

5. Caracteriza a este modelo -y de él arranca la utilidad que de manera especial se declara- el proporcionar una cama susceptible de plegarse totalmente merced a los dispositivos completamente originales de articulaciones y doblamientos de las piezas de que esencialmente se compone el bastidor o armazón del colchón-cama ó colchón-somier. Ello permite obtener una cama absolutamente portátil, sumamente manejable y que ocupa -recogida o plegada- el mínimo de espacio, o sean las condiciones prácticas que inspiran esta clase de muebles.
- 10.
15. Sin más preámbulos, pasamos pues a describir el mo

dele que nos ocupa, con ayuda de los dibujos que se acompañan a la presente memoria. En tales dibujos, tenemos:

20. La figura 1ª, es una vista en perspectiva de conjunto, por uno de los costados, de la cama con las articulaciones o uniones plegables de sus diversas piezas.

La figura 2ª, es un detalle de la articulación de las dos partes en que se divide, para plegarse, un larguero y que, por tanto llamamos semilargueros.

25. La figura 3ª, representa, también en detalle, la articulación de los semilargueros a la barra del cabeceero, o a la del piecero, ya que son análogas, y, finalmente,

30. La figura 4ª, ofrece la unión de las patas o pies -uno cualquiera de ellos- al correspondiente sector del larguero.

35. Como ya hemos indicado, cada larguero se divide o consta de dos piezas (5) y (5') -figuras 1ª y 2ª- articuladas de manera que pudiendo quedar rígidamente continuadas en una sola barra al utilizar la cama, se doblen por la mitad al recogerla. Ello se efectúa por medio de una caja en forma de trapecio (4) y sección transversal rectangular con la base menor en la parte inferior y --
40. que consta de dos hojas o caras unidas totalmente por la parte superior, para que quedando libres parcialmente por abajo puedan doblarse y jugar por allí los semilargueros citados (5) y (5'). Estos pues se sujetan articuladamente a la pieza (4) por los tornillos, remaches o pasadores (1) y (1'). Cuando la cama está en posición
45. de ser utilizada, los semilargueros quedan en la forma

que presenta el semilarguero (5') respecto a la pieza (4) en la figura 2ª, y cuando la cama está recogida, han de quedar ambos como demuestra el semilarguero (5); así es que los semilargueros tienen un giro de un cuarto de vuelta sobre sus respectivos pasadores. Obsérvese la consistencia en la flexión vertical, que tiene esta unión, por descansar la punta (6-6') de cada semilarguero respectivamente en el plano (7-7') de la pieza (4), al mismo tiempo que la parte (8) y (8') descansa en la parte superior (9-9') de la misma pieza, en virtud de -

50.

55.

La articulación a las barras o travesaños de cabecero y piecero, se efectúa conforme ilustra la figura 3ª. El semilarguero (5) va unido al travesaño (10) por medio de un pasador, tornillo o remache (11) el cual sujeta - además las escuadras de refuerzo (12) por su brase inferior. La articulación de esta unión -de (5) con (10)- se efectúa girando sobre el pasador (13) un cuarto de vuelta en el sentido que indica la flecha (14). Ahora bien, la pieza de refuerzo metálica (12) da consistencia a este - enlace y al mismo tiempo evita que gire en sentido contrario a la flecha (14) por hacer tope en la prolongación (15) del semilarguero (5). La unión del semilarguero (20) con el cabecero o piecero (10) es igual que la descrita del (5), con la excepción de que la pieza (16) va colocada en el lado opuesto y el saliente (17) es menor que el (15) del semilarguero (5), al efecto de que (20) pueda girar en el sentido que indica la flecha (18), tres cuartos de vuelta para plegarse sobre el cabecero (10), sin que dicho saliente (17) tropiece o toque con la pieza (16). -

60.

65.

70.

75.

(19-21 y 22) son los tornillos de fijación permanente e inmovil de las piezas (12) y (16) a los travesaños de cabezera y piezera, ya que como sabemos, el pasador (11) permite el juego articulado de los semilargueros respecto a su pieza respectiva de refuerzo.

80. Y pasando ahora a la unión de los pies o patas a los semilargueros, vemos que uno de aquellos (23) -figura 4ª- va unido al semilarguero (5) por medio de pasador, tornillo o remache (24). Además, para evitar --
85. que el pie, en su giro en sentido contrario al de la flecha (25) rebase la posición límite que señala la figura, va provista de una chapa curvada (26) fijada en su extremo inferior al pie por los tornillos (27) y (28) y cogida en la parte superior con el remache (24). Que-
90. dando así abrazado el semilarguero, con lo cual, además de los efectos indicados se obtiene mayor solidez en la unión. Su funcionamiento es obvio: el pie (23) gira sobre el remache (24) en dirección a la flecha (25) hasta quedar paralelo al semilarguero (5), para plegar la cama. La posición que presenta el dibujo es desplegada.
95.

Y con esto queda concluida la descripción de los dispositivos de articulación del bastidor de la cama. -
Se ha conseguido con ellos, la facilidad en el plegado y la solidez o estabilidad en el momento de armarla o -
100. extenderla, de una manera que técnicamente, desde el punto de vista de la mecánica, difiere en absoluto de las disposiciones conocidas en análogas clases de muebles.
105.

No hemos hablado de la tela -metálica, red, lona- del colchón, o sea del lecho, porque ello para nuestro

objeto es accesorio ya que pueden ser de cualquiera de los sistemas conocidos y bastará tener solamente en cuenta que ha de ir unida por cualquier medio de enganche directo e indirecto al cabacero y picero y dejar libres por tanto los semilargueros.

Los semilargueros, cabecero y picero son de madera sección rectangular preferiblemente de haya. Metálicas como ya hemos dicho las piezas de refuerzo de las articulaciones y que rígidas limitan los movimientos de pliegue y extensión.

Para terminar, sólo hemos de añadir que, dado que los términos de las presente memoria deben entenderse en un sentido amplio y nada limitativo, dentro de las características apuntadas, podrán introducirse todas aquellas variantes de detalle que no afecten esencialmente a aquellas.

NOTA.- Descrito cuanto precede, no resta sino consignar que lo que se declara como propio, nuevo y útil, es lo esencialmente contenido en las siguientes

REIVINDICACIONES

1).- Cama plegable portátil cuyo bastidor está totalmente articulado en sus diferentes piezas e incluso los largueros constan de dos porciones semilargueros enlazadas también articuladamente por medio de un dispositivo de caja (4) apropiada para que en la posición de extensión mantenga estables los dos semilargueros en línea y facilite su dobles un cuarto de vuelta a cada uno, por la excentricidad de sus ejes (1-1') y los lados superior (9-9') e inferior (7-7')

2).- Cama conforme a la anterior y dispositivos de articulación de largueros a los travesaños de cabecero y piecero obtenida por el pasador (11) que también une articuladamente el brazo inferior de una escuadra metálica (12), de dos ramas en su brazo vertical para sujeción -
140. fija -19,21,22- al cabecero o piecero de manera que permite el giro en la dirección de la flecha (14) y en cambio sirve de tope, con la prolongación (15) en la dirección opuesta, cuidando además de que la posición de las
145. dos escuadras de un mismo extremo -cabecero o piecero- -tengan su posición invertida una con respecto a la otra para que el giro de ambos semilargueros se efectúe en la misma dirección y refuerce el marco del bastidor.

3).- Cama conforme a las anteriores, y articulación
150. de los pies o patas a los semilargueros que, además del pasador correspondiente (24), para limitar o impedir el movimiento en una de los sentidos lleva un dispositivo -de chapa curvada (26) fija en su extremo inferior al pie por los tornillos (27) y (28) y aprisionada por su parte
155. superior con remache (24).

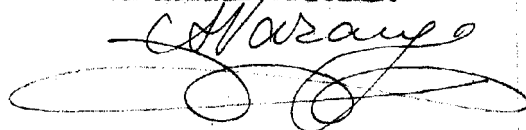
4).- "CAMA PLEGABLE PORTÁTIL".-

Todo según queda descrito en la presente memoria que consta de seis hojas foliadas y mecanografiadas por una sola cara con ciento cincuenta y nueve líneas y dibujos que se acompañan.-

Madrid, a 13 de Julio de 1.946

P.A.

EL AGENTE OFICIAL.



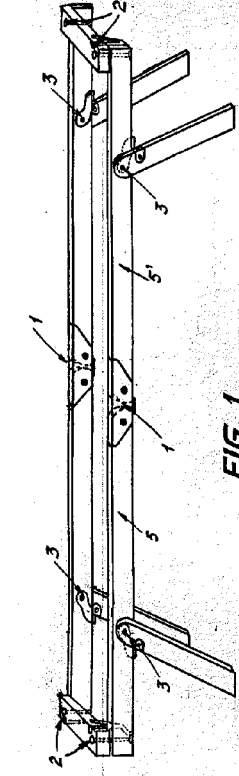


FIG. 1

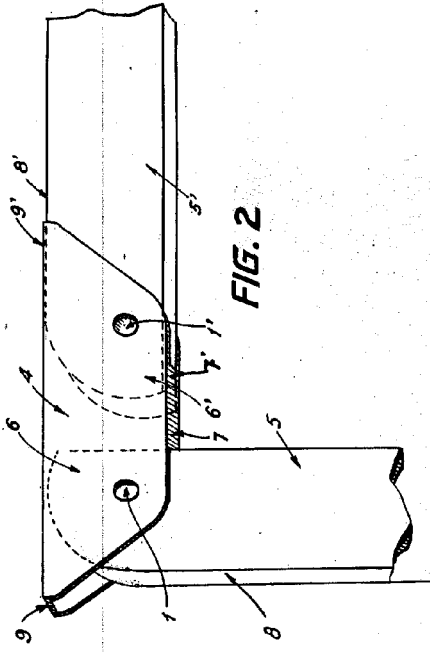


FIG. 2

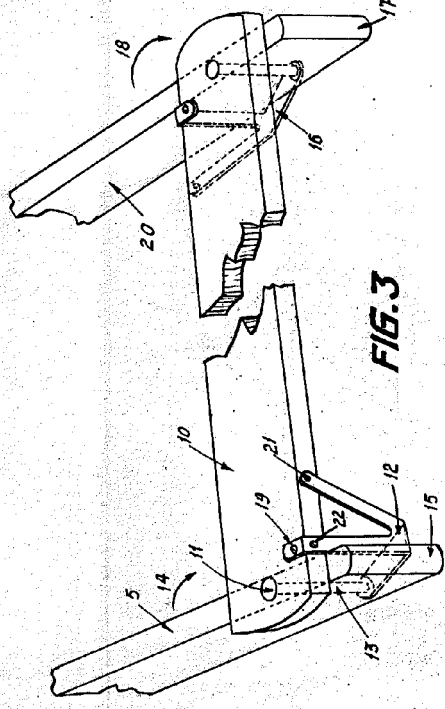


FIG. 3

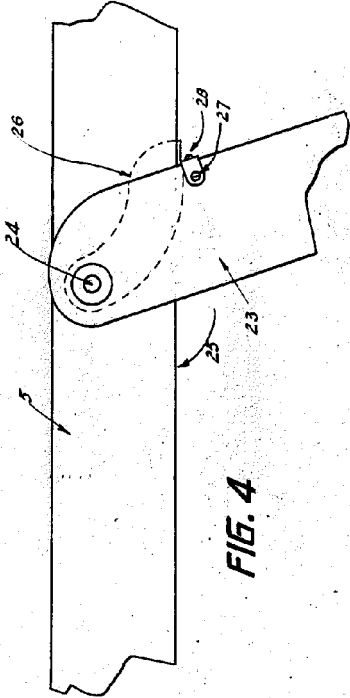


FIG. 4

Madrid 15 julio 1946

E. Martí Caba