

13341

13341

M E M O R I A D E S C R I P T I V A

que se acompaña a una solicitud de registro de MODELO DE UTILIDAD, por veinte años, para España y posesiones, en favor de la razón social "DINOCO" Sociedad Limitada, domiciliada en el territorio nacional, para "GEMELOS OPTICOS CON VISERA PROTECTORA".-

- - - - -

El modelo que se trata de registrar tiene por objeto garantizar la propiedad y explotación exclusiva en el territorio nacional de una disposición que permite el acoplamiento, como si se tratara de un conjunto, de visera protectora y convenientes medios de amarre a toda clase de aparatos binoculares para aumentar o aproximar los objetivos de la visión tales como gemelos prismáticos de teatro, campaña, etc.-

5

La realidad hasta la fecha es que los prismáticos como los citados que se encuentran en el mercado y de más universal uso, carecen de medios de amarre por lo que tienen que sostenerse ya directa o ya indirectamente con las manos, así como que en toda clase de espectáculos en locales cerrados o para la exacta observación del objetivo de visión, ésta se halla dificultada por luces indirectas, -

10

15

efectos de la refracción y, en definitiva toda suerte de rayos luminosos o solares que inciden en la retina directamente y perturban al observador. El dispositivo que proponemos remedia ambos inconvenientes sin --
20 mermar en nada las conocidas características de los gemelos prismáticos y similares. Son pues razones de comodidad y mejora en la utilización de tales artefactos, las que abonan la utilidad del modelo que se pretende registrar, lo que a juicio de la entidad solicitante merece ampliamente el privilegio que para su --
25 propiedad y explotación exclusiva, como antes dijimos, recaba.

En líneas generales, la disposición de que venimos hablando tiene como armadura o base de su estructura y funcionamiento un tabique caballete para acoplamiento al apéndice nasal y sostén de los rubos prismáticos, el que soporta también la visera, cuya sección vertical por la parte del tabique citado presenta la silueta de unos lentes puesto que los laterales de la misma se curvan hacia dentro formando como tubos y envolviendo así los prismáticos. La visera se adapta a la frente por su parte posterior, como es lógico, --
30 pero el curvamiento lateral deja por entero los ojos del observador dentro del campo óptico de los tubos. Finalmente un medio de amarre adecuado parte de los extremos superiores de la visera hacia atrás para sujeción a la cabeza.

Los adjuntos dibujos representan a título ilustrativo una forma de ejecución práctica del modelo que nos ocupa para auxiliar la descripción como sigue:
45

La figura 1ª, muestra un corte vertical por el tabique mencionado anteriormente.

La figura 2ª, es una vista del conjunto por la parte superior.

50 La figura 3ª, es una vista por la parte inferior, y

La figura 4ª, dos detalles del ajuste de los tubulares prismáticos.

55 El tabique (1) -figura 1ª- de un material rígido : chapa metálica, madera, plásticos, etc., tiene dos taldros circulares (4) a distancia focal conveniente y variable en cada caso para sujeción de los tubulares (3) prismáticos como más adelante expondremos. Por lo demás, este tabique tiene la conformación de dos discos que es tuvieran unidos por un puente en su parte superior con arco tangente a ambos, de manera que queda por debajo y entre dichos discos un caballote (5) para apoyo en el apéndice nasal del observador.

60 El protector o cubierta envolvente por encima y lateralmente del conjunto es de un material flexible o rígido indistintamente tales como celuloide virgen, materias plásticas, plexiglás, cristal esmerilado o deslucido, etc. rodea este tabique en la forma que indica en la propia figura 1ª con (6) y sobresaliendo por encima la visera (2) que no es sino una prolongación en la conocida forma de pala o aleta característica -figuras 2ª y 3ª- del protector o caja envolvente de los tubulares. Por encima, la cubierta, en la parte posterior de la visera tiene una configuración (7) apropiada a la frontera del usuario y de sus extremos (8) parten los medios de amarre: cintas, goma, etc. Por la parte inferior, el el

65

70

75

protector -figura 3ª- una conformación igual a la superior en la posterior de la visera, limitado anteriormente por un corte en arco muy abierto cóncavo tangente al tabique (1) dejando un espacio al bordear la parte del caballete o muesca (5).

Los tubulares de los prismáticos se acoplan al tabique (1) quedando al interior los cilindros menores (10) y al exterior los mayores (11) a los que, por el sistema de nervios (12) -figura 4ª a la izquierda- o rosca (12') -derecha de la misma figura- se ajustará de manera regulable el porta-lente.

Y nada más. Insistamos para terminar en que la presente memoria deberá entenderse en un sentido amplio y nada limitativo, por lo que dentro de las características expuestas, caben todas aquellas variantes que no afecten fundamento a la esencialidad del dispositivo que propugnamos.

- - - - -

NOTA.- Descrito suficientemente este modelo, sólo resta consignar que lo que se declara como propio, nuevo y útil, es lo fundamentalmente contenido en las siguientes

REIVINDICACIONES

1).- Gemelos ópticos con visera protectora constituyendo un conjunto compuesto de dos troncos que rodean los tubulares prolongados en la parte superior por una visera que impide la entrada de luces indirectas y conformado posteriormente para adaptación a la frente y cuencos oculares, teniendo como base de la estructura y sujeción de los citados tubulares de los prismáticos un tabique vertical interior, y los extremos posterior -

res de la visera medios adecuados de amarre o atadura a la cabeza como gomas, correas, cintas, etc.

110 2).- Gemelos ópticos conforme a la anterior y tabique (1) constituido por una placa de material rígido, con taladros circulares para paso de los tubulares (3) de los prismáticos, y un caballote o muesca en el centro de su parte inferior para apoyo en el apéndice nasal.

115 3).- Gemelos conforme a las anteriores y cubierta protectora (6) que rodea el tabique dejando dos troncos o cilindros que envuelven los tubulares prismáticos y por detrás se prolongan lateralmente para apoyo en la frente y cubrir los ojos, mientras que por la parte superior sobresale anteriormente en visera (2).

120 4).- Gemelos conforme a las anteriores, y tubulares de prismáticos acoplados al tabique (1) quedando al interior los cilindros menores (10) y al exterior los mayores (11) a los que por medios adecuados -nerviaciones, -roscas, etc.- se ajusta de manera regulable el porta-lente (3).

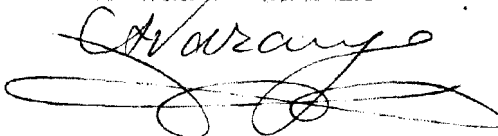
125 5).- "GEMELOS OPTICOS CON VISERA PROTECTORA".

Todo según queda descrito en la presente memoria que consta de cinco hojas foliadas y mecanografiadas por una sola cara con ciento veintiocho líneas y dibujos que se acompañan.

Madrid, a 10 de Julio de 1.946

P.A.

EL AGENTE OFICIAL.



13341

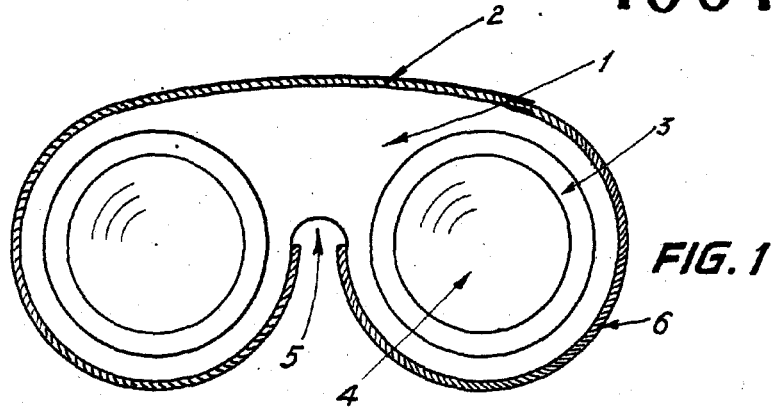


FIG. 1

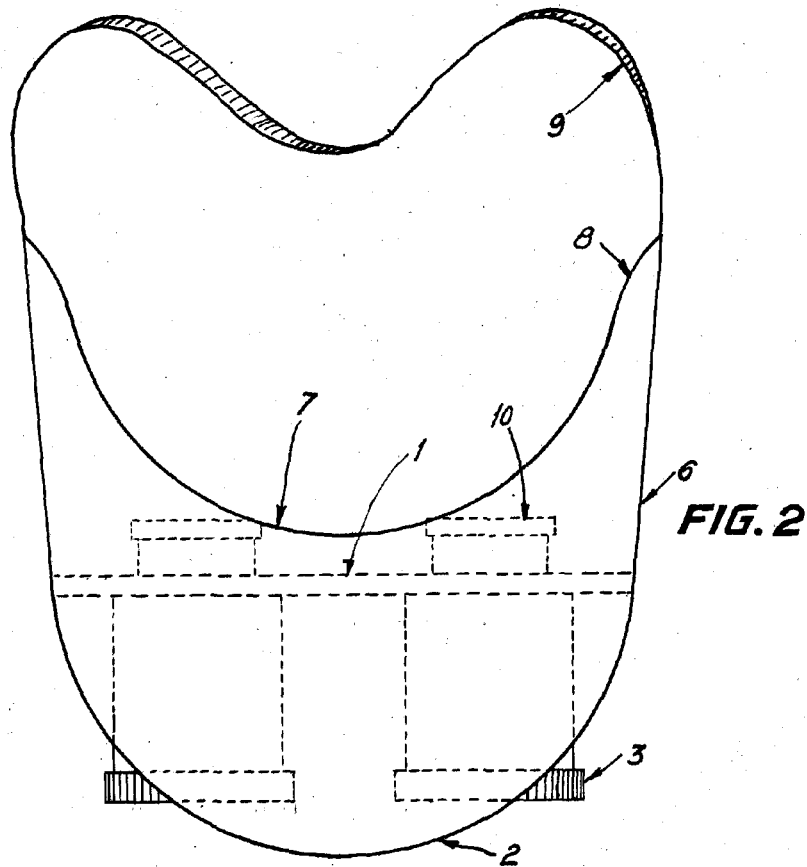
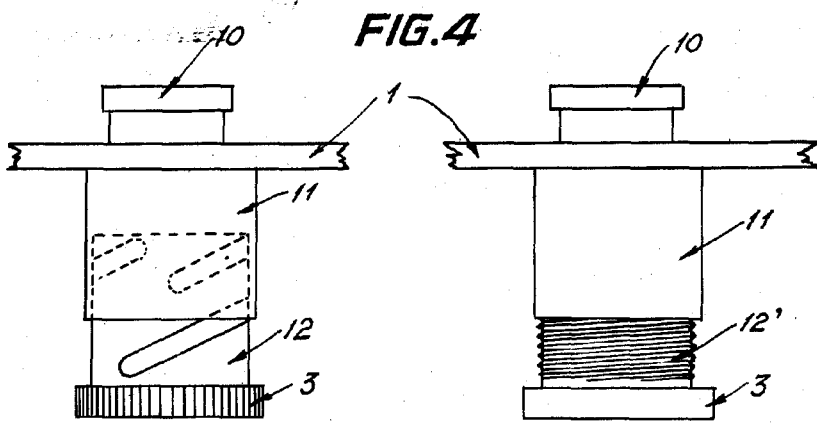
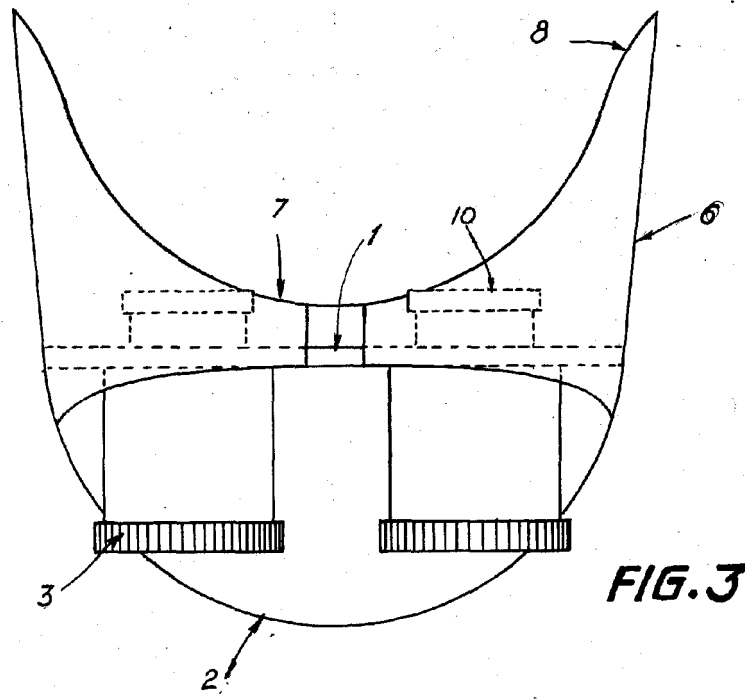


FIG. 2

Madrid 10 julio 1946

Escala variable



Madrid 10 julio 1946

C. Merano

Escala variable