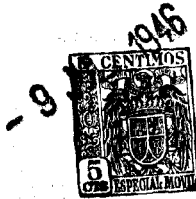


13339



MODELO DE UTILIDAD

por 20 años

a favor de Don MIGUEL GUARDEÑO RAMOS, de nacionalidad española, residente en MADRID, Avenida de la Reina Victoria, nº. 48, entresuelo C.-----

Por "UNA TABAQUERA DE SERVICIO COMPLETO".-----

MEMORIA DESCRIPTIVA

El presente Modelo de Utilidad, está destinado a garantizar la propiedad y explotación exclusiva en España y sus colonias, de una tabaquera de servicio completo.

Uno de los inconvenientes con que tropieza el habitual fumador es el poder llevar consigo y con relativa facilidad todos los elementos que componen su equipo ó juego completo de fumador, puesto que se vé obligado a distribuir entre diferentes bolsillos el paquete de tabaco ó cajetilla de cigarrillos, el encendedor ó caja de cerillas, el papel de fumar y la boquilla, con el peligro con-



siguiente de la posible pérdida de uno ó varios de dichos objetos, ó de tener que buscar afanosa y nerviosamente, entre los diferentes bolsillos, el objeto necesario de los indicadores para poder llegar a satisfacer su deseo de fumar.

Es corriente que, el fumador en determinados momentos de esa busca, nerviosa y rápida, de alguno de esos objetos que constituyen su equipo citado, no acabe de localizar en qué bolsillo guardó uno de aquéllos, viéndose obligado a dejar de fumar, o a comprarlo, si se lo permite la hora y el lugar donde se encuentre, para acabar, al cabo de poco rato, encontrando el que le faltaba, y por consiguiente, duplicando aquél innecesariamente.

Estos inconvenientes, quedan solventados con la tabaquera de servicio completo objeto del presente modelo de utilidad, ya que mediante su empleo el fumador puede satisfacer rápidamente su deseo de fumar, sin exponerse, por otra parte, a perder ninguno de los objetos ó elementos de su citado equipo ó servicio.

Para la mejor comprensión del presente modelo de utilidad, y a título tan solo de ejemplo, se acompañan los dibujos de la hoja adjunta, en los cuales se representa un caso de realización práctica del mismo.

La Figura 1, muestra una vista exterior del conjunto de la tabaquera.



La figura 2, muestra la tabaquera en posición de abierta, vista por una de sus caras.

La Figura 3, muestra la tabaquera, en la misma posición de la figura anterior, pero vista de la otra cara.

5 La Figura 4, muestra el cuerpo interior de la tabaquera.

Las Figuras 5, 6, 7 y 8, muestran una vista caprichosa del cuerpo interior de la tabaquera, con la batea que soporta a los cigarrillos o paquete de tabaco, y en posiciones adecuadas para reflejar el movimiento y función de la misma; y

Las Figuras 9 y 10, representan una de las diferentes formas que puede adoptar la tabaquera en su aspecto exterior.

15 La tabaquera de servicio completo de referencia, está compuesta esencialmente de dos cuerpos, uno de ellos - 1- destinado a contener el paquete de cigarrillos o tabaco, y otro -2-, que actuando a modo de tapadera, está destinado a contener el librito de papel de fumar, encendedor y

20 boquilla, convenientemente repartidos en diferentes compartimientos adosados.

El cuerpo o recipiente -1-, portador del paquete de cigarrillos o de tabaco, presenta una forma apropiada para contener a éste, y en su interior va dispuesto una batea

25 -3- para descansar o disponer sobre la misma el paquete de



tabaco, batea que se puede hacer subir ó bajar a voluntad, dentro del recipiente -1-, mediante el accionamiento de una pestana u orejilla -4- adherida de modo conveniente a la base de la batea, pestana que desliza a lo largo de la ranura -5- que presenta el recipiente -1- en su parte inferior.

El cuerpo ó tapadera -2- por una de sus caras (Figs. 1 y 2) presenta un compartimiento -6- destinado a contener por ejemplo, el librito de papel de fumar, y por la otra cara (Fig. 3) presenta otro compartimiento -7- apropiado para alojar, por ejemplo, el encendedor ó caja de cerillas. En uno de los cantos de la tapa -1-, vá dispuesto un pequeño compartimiento -8- destinado a contener la boquilla.

El cuerpo ó tapa -2- vá sujeto ó acoplado al cuerpo -1- por dispositivos apropiados -9-, tales como pernos, pasadores, etc.

Un dispositivo de ajuste ó cierre -10- vá convenientemente dispuesto en lugar apropiado para evitar que se abra la tabaquera, la cual a su vez presenta otros dispositivos de cierre apropiados para los compartimientos destinados al encendedor, papel de fumar y boquilla.

Como se comprenderá, la presencia de la batea sobre la que descansa el paquete de tabaco ó cigarrillos, permite la extracción de éstos de modo fácil asegurando su conservación, al evitar roces con los costados del cuerpo



portador de aquéllos.

La tabaquera descrita podrá ser fabricada con cualquier material apropiado, preferiblemente de piel, y asimismo podrá presentar cualquier forma, color y adornos, pues el cuerpo -1- puede estar encerrado en el interior de la pieza -2-, estando ésta construída por dos piezas de forma semicircular (como se indica en las figuras 9 y 10), a imitación de polvera, modelo muy apropiado para señoras, y en este caso irán convenientemente repartidos los compartimientos antes indicados.

Por último, será variable, todo cuanto no altere, cambie o modifique la esencialidad de la tabaquera de servicio completo, objeto del presente modelo de utilidad.

N O T A

Se reivindica como objeto del presente modelo de utilidad:

1.- Una tabaquera de servicio completo, caracterizada esencialmente, por estar constituída de dos cuerpos, uno de ellos, interior, destinado para alojar en él el paquete de tabaco o cigarrillos, y otro exterior, que actúa a modo de tapadera o cierre del conjunto, el cual presenta en lugares apropiados unos compartimientos destinados a alojar en ellos el librito de papel de fumar, el encendedor ó caja de cerillas y la boquilla, estando sujetos ó acoplados



ambos cuerpos esenciales por dispositivos apropiados, tales como pernos, pasadores u otros similares, dispuestos en lugar conveniente.

5 2.- Una tabaquera de servicio completo, según reivindicación 1, en la que el cuerpo portador del tabaco o paquete de cigarrillos, puede presentar en su interior una batea, accionable a voluntad desde el exterior, y con movimiento de ascenso y descenso, para facilitar el servicio del tabaco o cigarrillos; a cuyo objeto el cuerpo portador
10 del tabaco presenta en su parte inferior, una ranura longitudinal por la que desliza una pestaña o saliente acoplada al pié de la batea para el accionamiento de ésta.

3.- Una tabaquera de servicio completo, según reivindicaciones 1 y 2, en la que el cuerpo o tapa exterior
15 podrá presentar cualquier forma apropiada, y estar constituida por una o más piezas, siempre que cumpla, la función a que está destinada.

4.- UNA TABAQUERA DE SERVICIO COMPLETO.

Consta la presente memoria descriptiva, de seis hojas
20 mecanografiadas, numeradas y escritas por una sola cara y de una hoja de planos que se adjunta.

Madrid, a nueve de Julio de mil novecientos cuarenta y seis.

MIGUEL GUARDENO RAMOS

P.A.

MANUEL DE RAFAEL

25

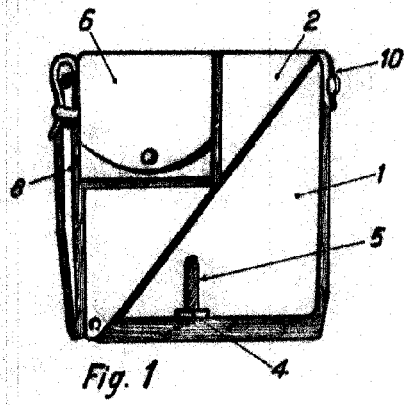


Fig. 1

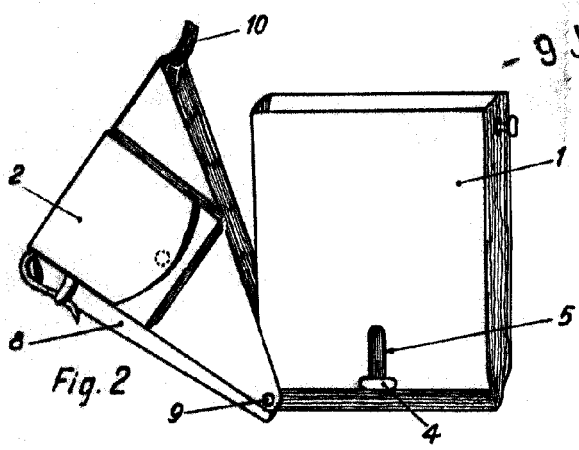


Fig. 2

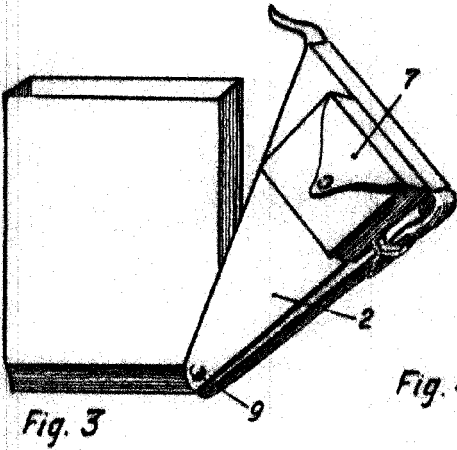


Fig. 3

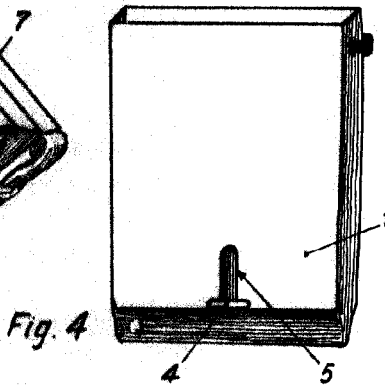


Fig. 4

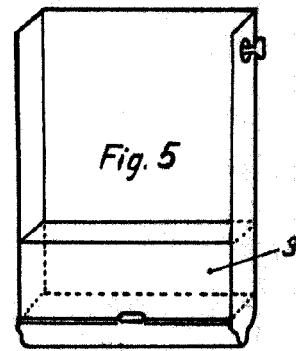


Fig. 5

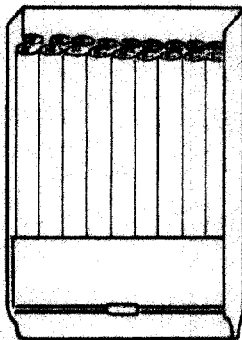


Fig. 6

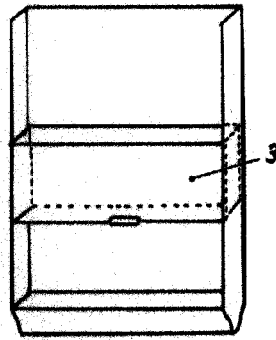


Fig. 7

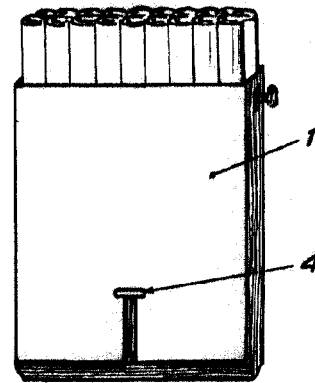


Fig. 8

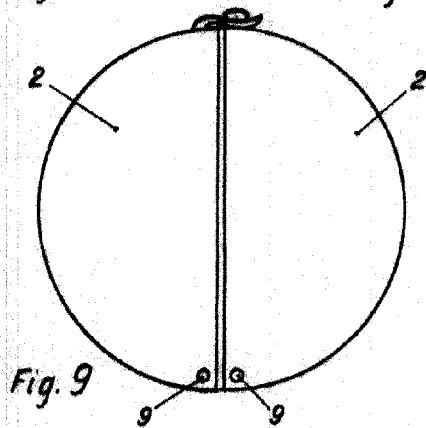


Fig. 9

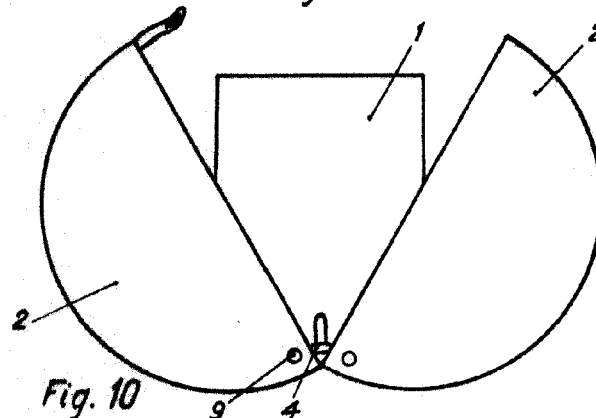


Fig. 10

MADRID, 9 de Julio de 1946

MIGUEL GUARDEÑO RAMOS

D. MANUEL DE RAFFEL

ESCALA VARIABLE.

Manuel de Raffel

