

13329

13329



MEMORIA DESCRIPTIVA

del MODELO DE UTILIDAD, por 20 años, solicitado a favor de Don Domingo V I V A S Turbau, de nacionalidad Española, residente en Barcelona, por " UN ARCHIVADOR MEJORADO DEL TIPO DE PORTA DOCUMENTOS COLGADOS ".

Este MODELO DE UTILIDAD se refiere a un archivador mejorado del tipo en que los porta-cartas o porta-documentos del mismo, ya sean en forma de carpeta ya en la de bolsa quedan colgadas por su parte superior. Para ello tales bolsas o carpetas presentan lateralmente y en su parte superior, como es sabido, unos salientes rígidos y el soporte de las mismas está simplemente formado por unos largueros entre los que quedan establecidos los porta-documentos que se emplean y sobre los que descansan los salientes rígidos de aquellos. Los referidos largueros que son paralelos entre sí pueden formar parte de una simple cubeta o caja/de los cajones de un estante archivador u otro mueble adecuado.

En los dibujos de la hoja adjunta se representan las distintas partes mejoradas del archivador de que se trata.

En las figuras 1 a 4, se dibujan cuatro nuevos tipos de porta-documentos utilizables en el referido sistema de archivador y en



sarios. Así, por ejemplo, en la cara plana -6'- de la parte superior de la carpeta -6- podrán ir establecidas señales, indicaciones, etiquetas y cuantos medios se crean convenientes con tal finalidad.

50 Así mismo podrá presentarse unas guías o pestañas -12- para el montaje de tiras recambiables -13- (figura 4) en que figuren las indicaciones de que en cada caso se trate.

De igual manera podrán emplearse las piezas representadas en las figuras 5 a 8, que cabalgan sobre los largueros -11- 55 destinándose su cara exterior -14- para las indicaciones que sean del caso, en tanto que por su parte alta presentan dos lengüetas -15- que son las que retienen transversalmente los salientes laterales de sustentación de los porta-documentos detallados.

En el caso de las figuras 7 y 8, la cara exterior mencionada 60 anteriormente presenta unas lengüetas -16- o guías -17- para el montaje de etiquetas o placas indicadoras recambiables.

Con el empleo de las piezas mencionadas se logra además que al 65 retirar una carpeta quede el espacio libre para su nueva colocación en el mismo ya que impiden el desplazamiento de las demás, anteriores o posteriores a ella.

Como se comprenderá, las carpetas y bolsas detalladas, en cualquier modalidad de fabricación de las descritas, variarán en sus formas accesorias y dimensiones, en el material de que se fabricuen, y en sus detalles de confección.

----- N O T A -----

70 Se reivindica como objeto de este MODELO DE UTILIDAD:-

1.-En los archivadores colgantes detallados en la descripción que antecede el que las carpetas que en los mismos se utilizan presentan una de sus hojas que será la posterior prolongada y rebatida sobre la cara anterior de la otra hoja llevando fijada



75 en la arista de la doblez y por su parte interior, una tira, metálica o no, que se prolonga un tanto más allá de los extremos de la propia carpeta en la cantidad suficiente para poderse apoyar de canto sobre los largueros del elemento de soporte en que las mismas van colgadas.

80 2ª.-En los propios archivadores, en los que las carpetas o bolsas que se emplean están fabricadas de manera que el elemento de sustentación de que van provistas en su parte superior quede establecido de plano dando lugar a un lomo también plano en el borde superior de la carpeta o bolsa de que se trate, que
85 se utiliza para las necesarias indicaciones de clasificación y ordenación de la carpeta respectiva.

3ª.-En los propios archivadores el empleo de carpetas o bolsas en las que las dos hojas que las forman van provistas en su borde longitudinal respectivo de salientes laterales de sustentación., preferentemente establecidos de canto.

90 4ª.-En los propios archivadores en los que el lomo plano que forma cada carpeta o bolsa de las detalladas en la reivindicación 2ª., en su parte superior presenta unas guías, pestañas o lengüetas longitudinales para el montaje de etiquetas recambiables para las indicaciones de clasificación y ordenación de
95 las mismas.

5ª.-En los propios archivadores en los que se montan cabalgando en los largueros de suspensión de los porta-documentos unas piezas en cuya cara exterior se disponen fijos o cambiables
100 los distintivos o señales convenientes y por su parte superior presentan dos aletas salientes entre las que queda establecido el extremo del elemento de sustentación de la carpeta correspondiente.

105 6ª.-Un archivador mejorado del tipo de porta-documentos colgados.



- 5 -

13329

presente memoria descriptiva de cinco hojas foliadas escritas
107 por una sola cara.

Barcelona, 25 de JUNIO de 1948.

P. A.

JUAN LLORT

P. P. *J. Llorca*



Fig. 1

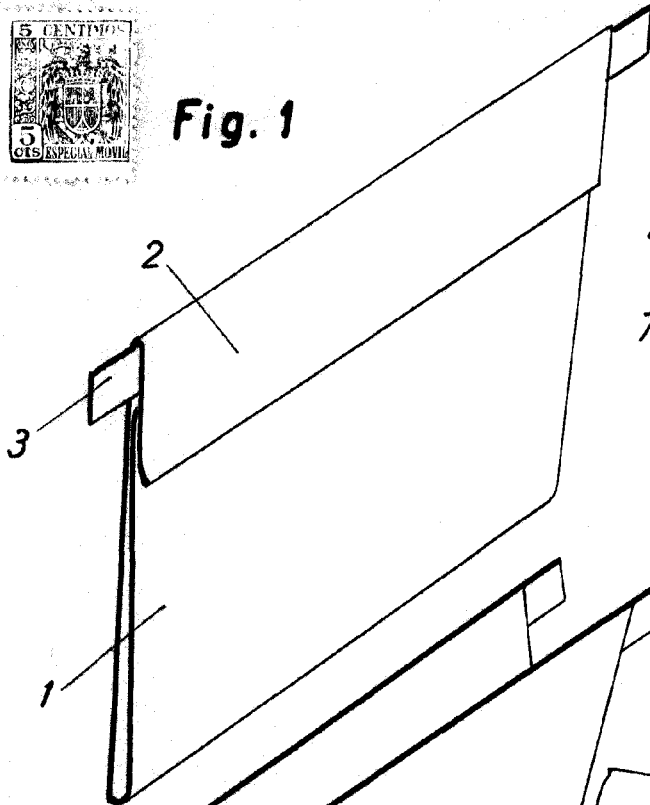


Fig. 2

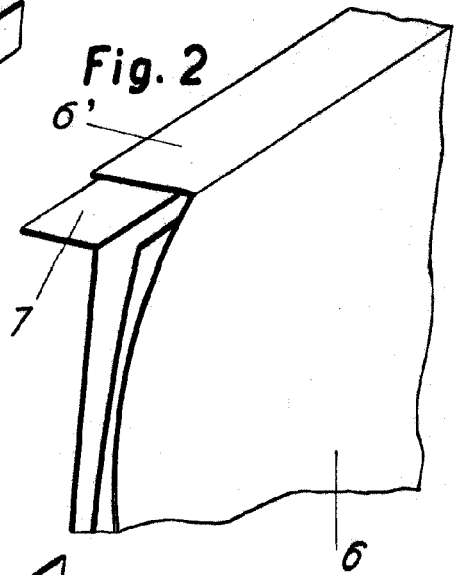


Fig. 3

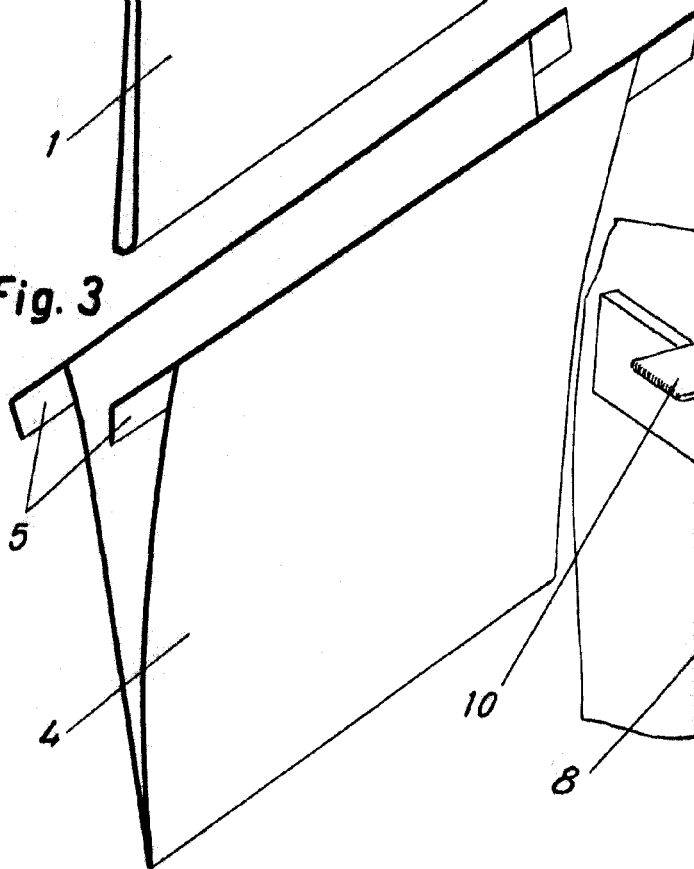


Fig. 4

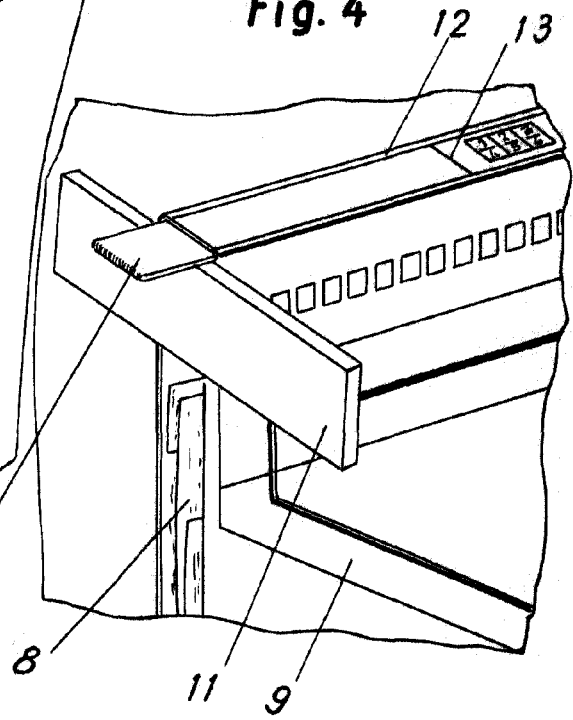


Fig. 5

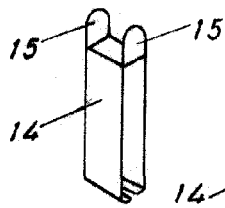


Fig. 6

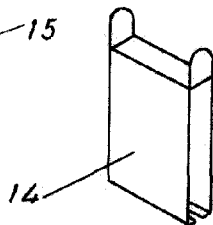


Fig. 7

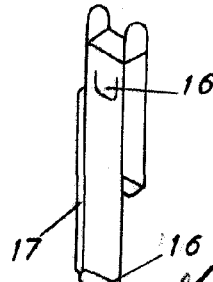
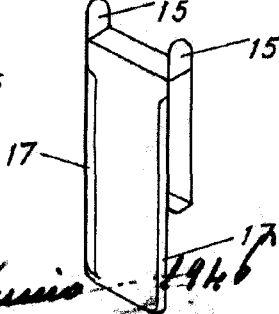


Fig. 8



ESCALA VARIABLE

BARCELONA

25 Junio 1946

J. Tabaron