

13319 . 13319



13319

MEMORIA DESCRIPTIVA
para solicitar
MODELO DE UTILIDAD
en
ESPAÑA

por "Cantimplora con marmita, perfeccionada"

A nombre de: Manufacturas Metálicas Madrileñas, S.A.

Domiciliada en: Calle del Teniente Coronel Noreña,
número 26. MADRID

-e-

En las cantimploras destinadas a ser utilizadas por el Ejército u organizaciones que exijan de las mismas un servicio útil y duro, caben algunas modificaciones sobre las que se utilizan hasta hoy que permiten conseguir los efectos deseados de eficacia y resistencia al lograr una gran

5



13319.13319

adaptabilidad a su utilización, sin que por ello aumente su precio de coste, sino que al contrario se pueden producir con menos gastos.

10 La innovación que presenta el Modelo de Utilidad que se solicita consiste en que se trata de una cantimplora de un litro de capacidad con marmita adaptada a su parte inferior, consistien-
15 do la novedad en la manera de sujetar dicha marmita a la cantimplora propiamente dicha.

En el adjunto dibujo puede verse la mane-
ra de efectuar en la cantimplora el montaje de la marmita y su sujección. La cantimplora 2 de tipo corriente, forrada y con la embocadura normales
20 en el tipo de que se trata, lleva adosada a su parte inferior una marmita 5 la cual está provista de unos pitones remachados a la misma 4 en los que enganchan sendas tiras de cuero o material análogo 3, que por medio de unas anillas vueltas, se
25 unen a unas asas sujetas por un casquillo al cuello o gollete de la cantimplora 1.

Dada la claridad con que en el dibujo se pueden apreciar las particularidades del Modelo de que se trata, no se entra en más detalles descriptivos por crearlos innecesarios.
30

La gran ventaja que presenta el Modelo que se solicita sobre los que hasta ahora en uso, es la gran facilidad de montaje y desmontaje de la marmita cuando es necesario su uso, sin que por ello
35 disminuya la robustez y seguridad del conjunto.

..... N O T A

Los puntos de invención propios y nuevos que se presentan para que sean objeto de este Mode-



13319.13319

40

lo de Utilidad que se solicita en España por veinte años son los siguientes:

45

1.- Cantimplora con marmita perfeccionada caracterizada por la manera de sujetar la marmita, que se adosa a la parte inferior del cuerpo de la misma, al cuello de la cantimplora, lo cual se consigue por medio de unas tiras de cuero o material apropiado que por un extremo se abrochan en unos botones soldados o remachados en la marmita, y por el otro se fijan en unas asas de que va dotado el cuello o gollete del recipiente, por medio de unas anillas vueltas.

50

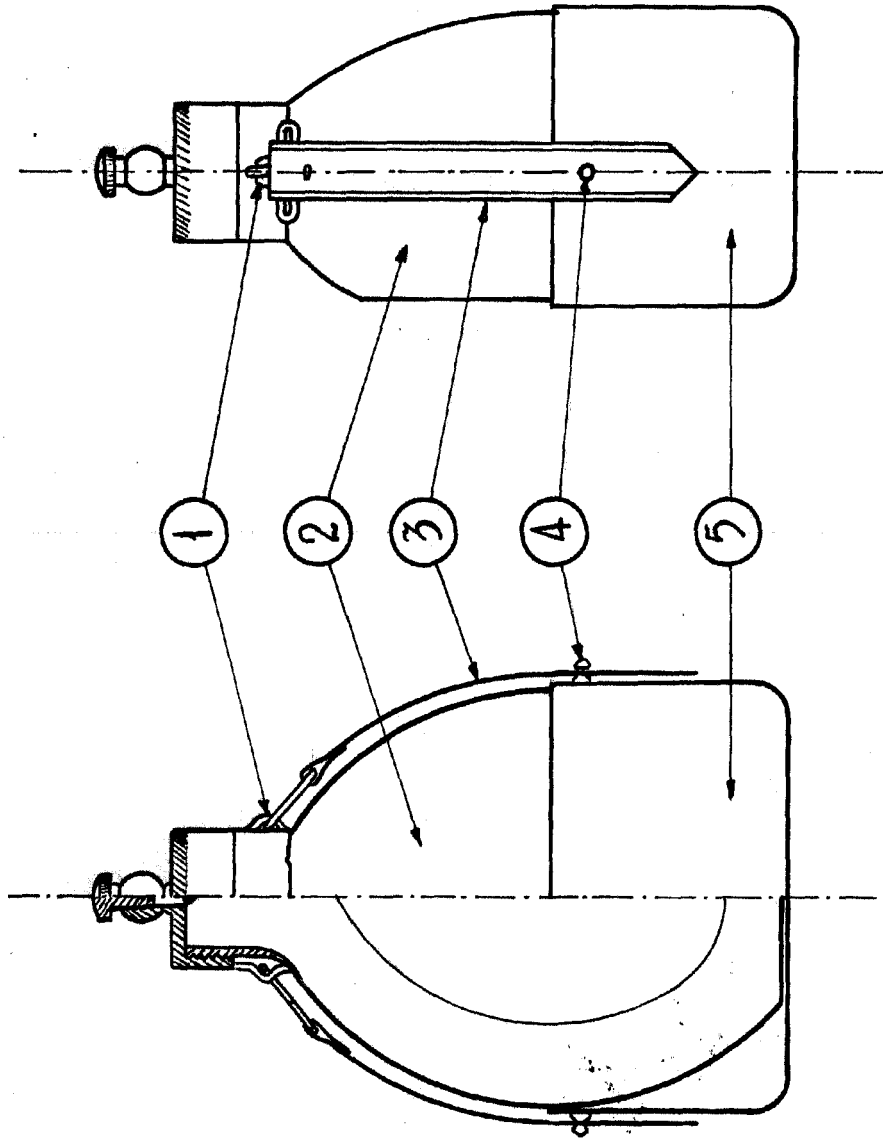
2.- Cantimplora con marmita perfeccionada»

Tal y como se describe en la Memoria descriptiva que antecede representado en el dibujo que se acompaña y con los fines que se han especificado.

Esta Memoria consta de tres hojas escritas a máquina por una sola de sus caras.

Madrid, 5 de Julio de 1.946

13319 Escala variable



[Handwritten signature]