



MEMORIA DESCRIPTIVA

del MODELO DE UTILIDAD, por 20 años, solicitada a favor de Don Juan ANGLADA Bogná, de nacionalidad Española, residente en Barcelona, por " UN TAPON DIFERENCIAL PARA FRASCOS Y BOTELLAS DE TODAS CLASES ".

Este MODELO DE UTILIDAD se refiere a un nuevo tapón diferencial para frascos y botellas de todas clases. Su finalidad es la de poder disponer cuando convenga en cualquier frasco o botella de boca normal de una salida capilar, pero sin que tal salida le presente la botella lo que obliga a la reducción de su boca con las consiguientes dificultades para su fabricación que la encarece, limpieza, relleno o para la evacuación rápida de su contenido.

El tapón objeto del presente MODELO DE UTILIDAD, cuya forma exterior puede ser cualquiera, se monta en el cuello de la botella o frasco de que se trate y cuya boca es de medida normal.

El tapón mencionado lleva practicada en su cara superior un agujero capilar que se tapa o cubre con ^{un} capuchón o sobre-rote montado y fijado en debida forma.



15 En los dibujos de la hoja adjunta se representa un caso de realización práctica del tapón de que se habla el cual se muestra montado y en sección vertical en la figura 1, en tanto que en las figuras 2 y 3 se dibujan sueltas y en vista exterior las dos piezas que lo integran.

20 El tapón propiamente dicho -1- se atornilla por la rosca interior -2- en el cuello fileteado exteriormente -3- provisto de una boca normal -4-.

El tapón -1- se prolonga por su parte superior en un saliente -5- en el que va practicado un paso axial -6- de pequeño diámetro, el apropiado para permitir la salida por goteo del contenido del frasco en que vaya montado el propio tapón.

El saliente -5- presenta exteriormente en su cara cilíndrica, un filete de rosca -8-, en el que se atornilla a modo de tuerca un capuchón -7- que se aplica a presión sobre el repetido saliente, consiguiéndose un cierre estanco mediante un disco de goma, corcho o material análogo establecido en el fondo de la cavidad del capuchón -7-.

Fácilmente se comprenderá que ya sea para llenar el frasco provisto de un tapón de esta clase, para lavarlo o para su vaciado rápido se quitará el tapón -1- y que cuando se quiere dar salida a su contenido por goteo o en pequeñas cantidades, bastará retirar el capuchón -7-.

El tapón describe variará en sus dimensiones, formas, materiales, materiales de que se fabrique y acabado que al mismo se

40 dé.
Como variante constructiva puede señalarse de que tanto el montaje del tapón -1- al cuello de la botella como el del capuchón -7- en el saliente -5- del primero, podrán llevarse a cabo no solamente mediante rosca como se señala en el dibujo
45 sino por un acoplamiento a bayoneta, por presión directa o



mediante tornillos o por cualquier otro medio cualquiera adecuado. Así mismo podría construirse sin el saliente -5-, sustituyendo al capuchón -7- un sombrerete fijado de manera apropiada al cuerpo -1-

----- N O T A -----

- 50 Se reivindica como objeto de este Modelo de Utilidad:-
- 1º.- Tapón diferencial para frascos y botellas de todas clases que en su esencialidad consiste en un tapón que se monta y fija en el cuello de la botella o frasco de que se trate cuya boca es de medida normal y dicho tapón lleva practicado en su pared superior un agujero capilar o de pequeño diámetro, apropiado siempre a permitir la salida del líquido del frasco en que se monte, por goteo, obturándose dicho agujero por un capuchón, disco o sombrerete que va fijado al referido tapón.
- 55 2º.-En el propio tapón el hecho de que se monta y fija en el
- 60 cuello del frasco o botella a que se destina para rosca, a bayoneta, a presión o en otra forma adecuada.
- 3º.-En el propio ^{tapón} el hecho de que ya sea en un saliente que presenta superiormente el cuerpo del mismo ya directamente en la cara superior del tapón, sin saliente alguno, y a practicado un paso axial que constituye el agujero para ^{la} salida por goteo del líquido, cerrándose en el primer caso por un capuchón que cubre dicho saliente y en el segundo por un disco o sombrerete montados y fijados unos y otros por rosca, a bayoneta o a presión.
- 70 4º.-Un tapón diferencial para frascos y botellas de todas clases.

C o n s t a la



13314

- 4 -

presente memoria descriptiva de cuatro hojas foliadas escritas
74 por una sola cara.

Barcelona, 25 de JUNIO de 1946.

P. A.

JUAN LLORT

P. *J. Llort*



Fig. 1

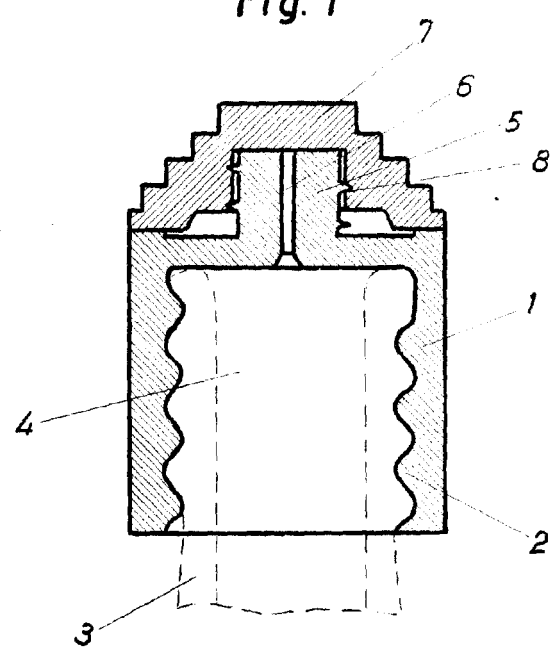


Fig. 2

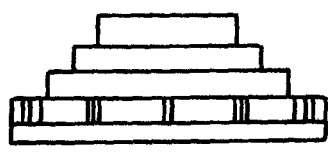
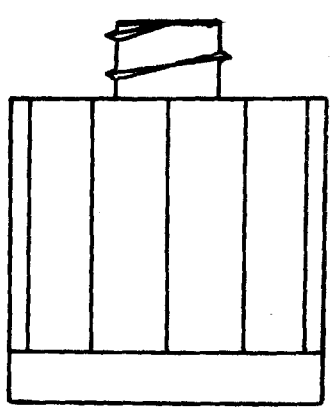


Fig. 3



ESCALA VARIABLE

BARCELONA 25 DE Junio de 1866
P. A.
JUAN UORT
P.
J. Labanon