



13311

MODELO DE UTILIDAD

por veinte años, a favor de D. Alejandro Gumá Castelló, de nacionalidad Chilena, domiciliado en Barcelona Calle Conde de Salvatierra 6, por UN TAPÓN ADAPTABLE AL CUELLO DE BOTTELLAS Y ENVASES, ADECUADO PARA SOSTENER DISPOSITIVOS DE EVAPORACIÓN TERMO-ELECTRICA PARA ACONDICIONAR, DESINFECTAR Y PERFUMAR LOCALES.

MEMORIA DESCRIPTIVA

10 Son conocidos los dispositivos para la evaporación termo-eléctrica de perfumes y desinfectantes líquidos para acondicionar, perfumar o desinfectar locales.

 Al objeto de facilitar el montaje y uso de estos dispositivos, el recurrente ha ideado y puesto en ejecución práctica un tapón adaptable a los envases o botellas en que se contengan los líquidos a evaporar, y con el cual se puedan sostener y fijar en las mejores condiciones técnicas los expresados dispositivos termo-eléctricos.

15 Siendo este tapón nuevo y de su propia invención, el recurrente solicita que se le garantice en su Propiedad Industrial y explotación exclusiva mediante la concesión del correspondiente certificado de modelo de uti-

20



lidad, al que se refiere la presente memoria descriptiva.

5 Conforme es de ver en los adjuntos dibujos, que se acompañan a título de ejemplo, consiste el expresado tapón, en un sombrero anular -1- de material aislante cuya sección recta afecta la forma de una canal invertida cuyo lado o pared exterior -2- sobre-cubre la altura de la interior -3-.

10 En la parte superior presenta una cresta o reborde saliente -4- que protege los cables eléctricos de los vapores producidos y la obstrucción de la rendijas -5-. La pared presenta las mencionadas rendijas -5- por donde se sacarán los cables conductores -9-. La pared interior presenta unas perforaciones -6-, diametralmente opuestas
15 para asentar las bridas o mordazas -7-, que sostienen a la mecha -8- y que además sirven de polos electro-térmicos del dispositivo evaporador, en los cuales se empalman los extremos de los cables conductores -9-. Estos cables quedan protegidos en el interior de la canal -1- y salen al exterior a través del orificio -10- previsto
20 en la pared exterior -2-.

A los efectos legales de este registro serán variables todos cuantos detalles no alteren, cambien o modifiquen la esencia del tapón ideado y descrito.

25

N O T A

Se reivindica como objeto de este modelo de utilidad:

1.- Un tapón adaptable al cuello de botellas y envases y adecuado para sostener dispositivos de evaporación termo-eléctrica para acondicionar, desinfectar y
30 perfumar locales, caracterizado por el hecho de estar constituido por un anillo cuya sección recta afecta la



5 forma de una U, o canal invertido cuya pared exterior sobrecubre la altura de la interior; por el interior de la canal se hacen pasar los conductores eléctricos que se empalman con las bridas-bornes del dispositivo evaporador termo eléctrico.

Estos conductores penetran en la canal por un orificio practicado en la pared exterior.

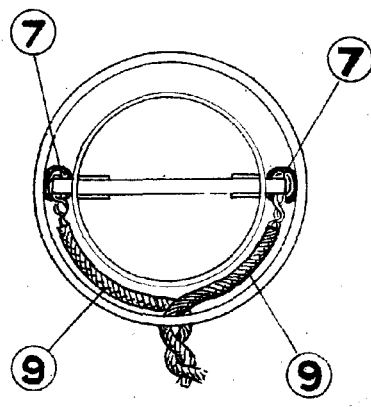
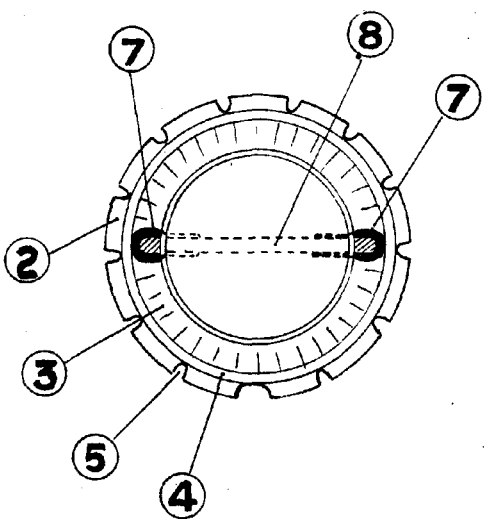
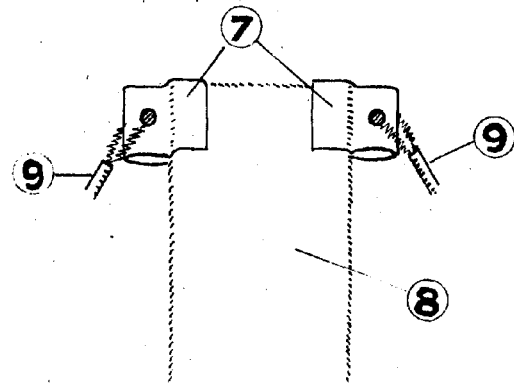
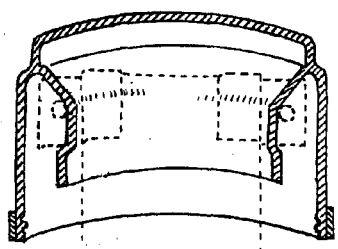
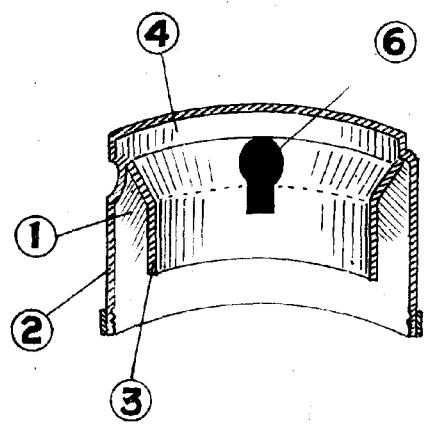
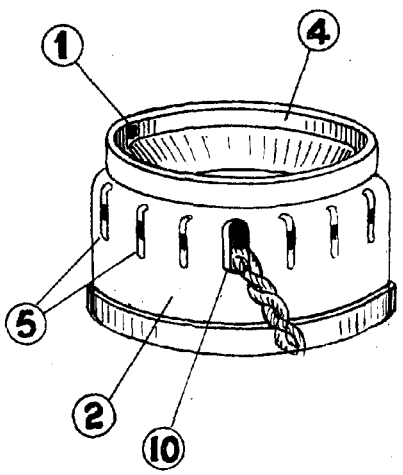
10 Las bridas-bornes se apoyan en unos orificios situados diametralmente opuestos en la pared interior del tapón. El tapón se apoya por el borde inferior de la pared interna del anillo sobre el borde de la botella.

15 2.- El propio tapón de la reivindicación primera, es caracterizado por el hecho de que se prevean en la pared exterior del anillo, unas ranuras o rendijas, y, asimismo, el hecho de que para proteger los cables eléctricos de los vapores producidas, se sitúe en la pared superior del anillo una cresta saliente.

20 3.- Un tapón adaptable al cuello de botellas y envases, adecuado para sostener dispositivos de evaporación termoeléctrica, para acondicionar, desinfectar y perfumar locales.

Madrid,





ESCALA VARIABLE