



MODELO
DE
UTILIDAD

13309

para "UN EXTINTOR DE INCENDIOS MANUAL PERFECCIONADO", a favor de Don José Llor Beix, de nacionalidad española, domiciliado en Barcelona.

MEMORIA DESCRIPTIVA

El presente modelo de utilidad se refiere a un extintor de incendios manual perfeccionado.

5. El modelo en cuestión se caracteriza porque este extintor, especialmente constituido para proyectar bromuro de metilo, entra en acción por la simple ruptura de un tubo de cristal, que es la prolongación del envase de aquél producto, existiendo los medios adecuados para producir esta rotura sin peligro para la mano.

10. Para facilitar la explicación, se acompaña a la presente memoria una lámina de dibujos, en la cual se ha representado un caso de ejecución que se cita solamente a título de ejemplo.

En el dibujo:

15. la figura 1ª representa, en sección, el aparato extintor según el invento,



13309

la figura 2ª indica este extintor cubierto totalmente con su funda, y

la figura 3ª manifiesta el momento en que se hace funcionar el extintor.

5. Consiste la invención en organizar el extintor -1- según una ampolla de cristal -2-, de la cual sale, por la parte superior, el tubo -3-, también de cristal, que se prolonga interiormente hasta cerca del fondo.

10. Este tubo tiene su hueco cilíndrico, a excepción de la parte que sale de la ampolla, en la que se convierte en tubo capilar. Esta parte -4- está protegida con un capuchón -5-, que lleva el apéndice lateral -6-, el cual sirve para provocar su ruptura.

15. La ampolla -2- queda exteriormente protegida por una envoltura, metálica o no, -7-, dotada de soporte -8- y provista de capuchón -9-, de tal manera que sea absolutamente imposible el acceso al interior.

20. Para el manejo, basta quitar el capuchón -9- (figura 2) y oprimir con el dedo pulgar el apéndice -6- (figura 3ª), hasta provocar la ruptura del tubito sobresaliente -3-4-. En este momento, el bromuro de metilo se expande a través del orificio resultante, dando lugar a un chorro extintor, sin necesidad de invertir el aparato.

25. El modelo, dentro de su esencialidad, puede ser llevado a la práctica en otras variaciones, a las cuales alcanzará igualmente la protección que se recaba. Podrá, pues, ser construido en cualquier forma y tamaño, utilizando para su fabricación los materiales mas adecuados: por entrar todo dentro del espíritu de las reivindicaciones.



N O T A

13309

Descrito el objeto y utilidad de la invención, lo que se declara como no divulgado ni practicado en España, comprende las siguientes reivindicaciones:

5. 1ª.- Un extintor de incendios manual perfeccionado, caracterizado esencialmente por el hecho de que la botella o ampolla de cristal que contiene el bromuro de metilo o líquido similar, está atravesada por un tubo que remata exteriormente en un apéndice delgado de cristal o de materia frágil, y que interiormente se prolonga hasta cerca del fondo de la ampolla, estando cubierto el apéndice mencionado, por una caperuza que presenta lateralmente un apéndice o pulsador apropiado, para ejercer la presión necesaria para la ruptura de dicho apéndice y dar con ello salida al elemento extintor, el cual lo verifica sin necesidad de invertir la posición del aparato.

10. 2ª.- Un extintor según la anterior reivindicación, en el cual, tanto el cuerpo de la ampolla como el apéndice saliente, se cubren por completo mediante envoltura resistente, en la cual siempre sea posible dejar al descubierto el mencionado apéndice rompible.

20. 3ª.- Un extintor de incendios manual perfeccionado. Según se describe y reivindica en la presente memoria descriptiva, que consta de tres hojas, foliadas y escritas a máquina por una sola cara, acompañadas de una lámina de dibujos.

Madrid, a 4 de Julio de 1946.

JOSE LLOR BOIX.

JAIMÉ ISERN

p. a. b. p.

13309

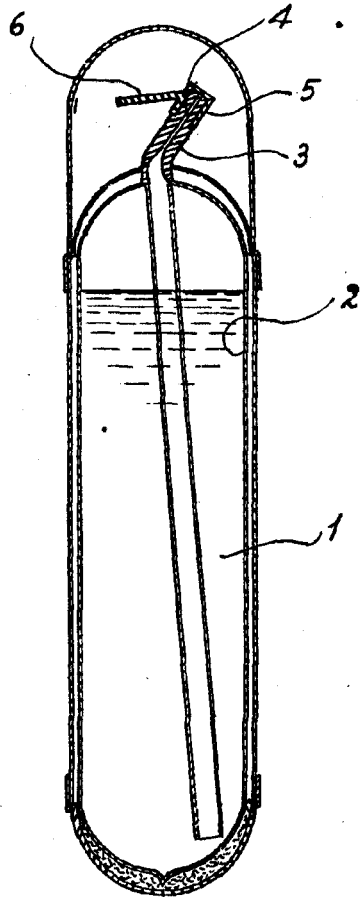


Fig. 1ª

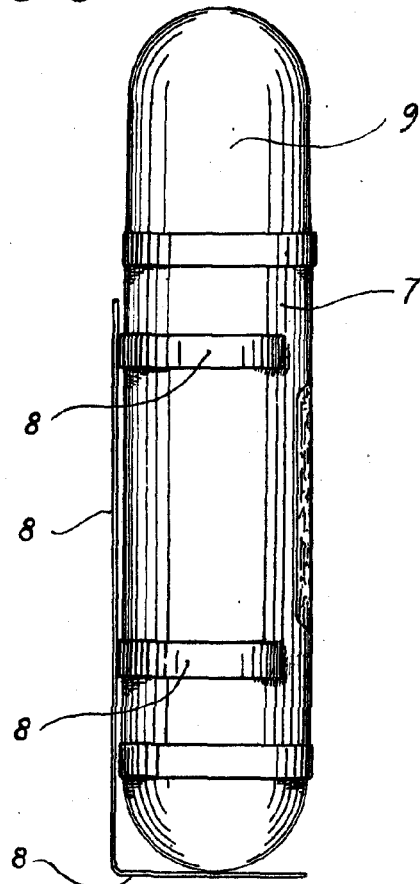


Fig. 2ª



Fig. 3ª

Madrid, 4 Julio 1946

Jgime Isern

PP. *Murray*