

13300

13300



MEMORIA DESCRIPTIVA

para un modelo de utilidad por veinte años por "APARATO ESTETO-FONENDOSCOPIO" (7º grupo, clase 68), a favor de Don Pedro SECO MEDIAVILLA, ciudadano español, residente en Madrid, Paseo de Extremadura, 22.

=====

El objeto del presente modelo de utilidad se relaciona con un aparato esteto-fonendoscopio que, a la vez, sirve como fonendo-estetoscopio, según que se introduzca la pinza-portadora de los auriculares en uno ú otro lugar de los previstos en dicho aparato.

5

En la actualidad existen varios sistemas de tales aparatos, presentando cada cual ciertos inconvenientes, por cuanto que en ninguno de los sistemas conocidos de tipo doble se consigue la auscultación en via directa a través del aparato, es decir, sin que el sonido observado tenga que salvar los angulos practicados en el mecanismo del aparato, ó bien haya de rozar las paredes intermedias, cuyos inconvenientes redundan en perjuicio de la acustica.

10

15

En los dibujos adjuntos está ilustrado este nuevo aparato, siendo 1 el soporte del mismo; 2 la conexión para el extremo inferior de la pinza; 3 la otra conexión para esta; 4 el fonendoscopio; 5 el extremo de este último; 6 el estetoscopio; 7 su disco correspondiente; 8 la membrana del mismo; 9 el extremo inferior de la pinza; 10 los brazos de ésta y 11 las gomas de los auriculares.



13300

20

Según se desprende por el dibujo de referencia, para la auscultación tan solo se necesita conectar el extremo 2 de la pinza con el orificio 2 ó 3 del aparato, para establecer una via directa de sonido desde el lugar de origen hasta el oido del auscultante, sin que la acustica sufra mengua alguna en realidad, ya que el sonido no tropieza en este sistema con ningún obstáculo intermedio, sean ahora paredes ó angulos interpuestos en el mecanismo del aparato.

25

Por su despiece sencillo, este aparato es sumamente manuable, no ocupando espacio apreciable en su colocación en el bolsillo, siendo a la par de una estética muy acabada.

N O T A

30

Se declara que el objeto de este modelo de utilidad es nuevo en España, con las siguientes

R e i v i n d i c a c i o n e s

35

1.- Aparato esteto-fonendoscopio, caracterizado porque sirve a la vez de fonendo-estetocopio mediante desplazamiento de una pinza intercambiable, portadora de los auriculares.

2.- Aparato según la reivindicación anterior, caracterizado porque el mismo lleva en su base dos orificios para conectar la pinza en los mismos, yendo dispuestos dichos orificios en angulo de 90º uno con respecto a otro.

40

3.- El modelo de utilidad cuyo privilegio se solicita por veinte años para España y sus dominios, deberá recaer por "APARATO ESTETO-FONENDOSCOPIO" (7º grupo, clase 68), según se describe y reivindica en la presente memoria que consta de dos hojas foliadas y mecanografiadas por una sola cara, y se ilustra con los dibujos que a la misma se acompañan.

45

Madrid, 3 de Julio de 1946.

pp: Pedro SECO MEDIAVILLA



13300

Fig. 1

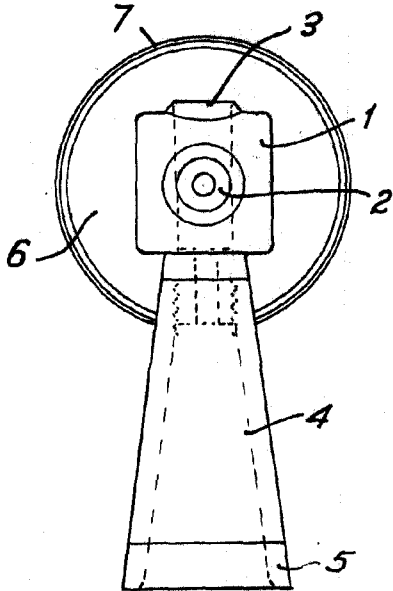


Fig. 2

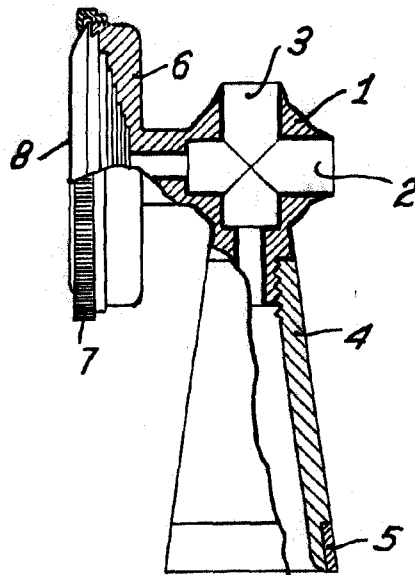
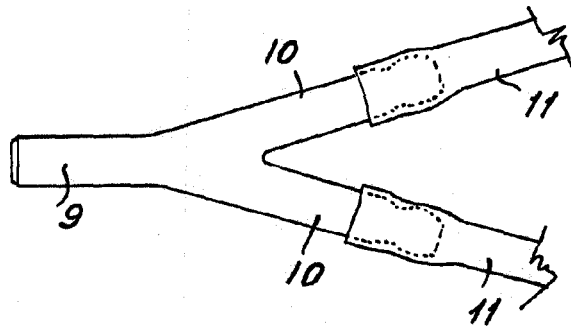


Fig. 3



Escala variable

pp: Pedro Seco Mediavilla