

13290



H/V.

MEMORIA DESCRIPTIVA

que se acompaña a la solicitud de un modelo de utilidad por veinte años en España, a favor de D. Juan Nahm, residente en Madrid, c. Ferrocarril, nº 36, - por: " LÁMPARA INDICADORA O DE SEÑALES ".

=====

El presente modelo de utilidad se refiere a una lámpara que indistintamente puede colocarse en una plancha de cualquier material o incrustada en una pared y que sirve para indicar el orden o número de un piso o habitación, si un local está ocupado o no, o cualquier otro género de indicaciones o señales mediante su acoplamiento a un interruptor convenientemente dispuesto de acuerdo con la finalidad de cada caso.

Para mayor claridad y concreción de esta memoria descriptiva expondremos las características de la lámpara reivindicada con referencia a las adjuntas figuras correspondientes a una de sus formas de ejecución preferentes; pero sin que esto tenga carácter alguno limitativo ya que en forma y dimensiones, primeras materias utilizadas y otros detalles de presentación u organización que tampoco afecten a la esencialidad reivindicada pueden hacerse cuantas variaciones convengan en cada caso dando lugar a lámparas indicadoras igualmente comprendidas y protegidas por este registro de modelo de utilidad.



La fig. 1<sup>a</sup> corresponde a la vista del disco indicador que presenta la lámpara.

La fig. 2<sup>a</sup> es la vista en alzado del conjunto de la lámpara.

La fig. 3<sup>a</sup> es el corte de la misma por un plano diametral.

5 Con referencia a dichas figuras y a los números que sobre ellas designan las distintas partes de la lámpara su descripción es como sigue:

La caja que soporta y encierra la bombilla 7 tiene el roscado exterior 4, la boquilla 5 para colocar dicha bombilla, y otra pequeña rosca en el borde exterior para la tapa 1. Esta, que por tanto es de quita y pon, lleva dos cristales 8 entre los que se pone el papel o similar con el número o indicación que interese. La rosca 4 cumple dos papeles; uno servir para el desplazamiento del anillo 2 de sujeción y otro hacer de estriado, con dicho fin para cuando la lámpara se empotra en una pared.

Si la lámpara se coloca en una plancha (representada de trazos en la fig. 2) se deja ésta comprendida entre la parte posterior de la sujeción de la tapa 1 y el anillo 2, que merced a la rosca 4 puede apretarse de modo conveniente. Una arandela elástica puede completar la sujeción, incrustándose en los dientes 9 que lleva la arandela ventana 1 en su parte inferior.

Si la lámpara se empotra, dicho anillo 2 se lleva a su posición extrema de atornillamiento, y sus aletas 3 colaboran a la sujeción, evitando giros de la lámpara sobre sí misma.

25 El borne 6 con los tornillos de sujeción 10 de la boquilla 5 son los dos polos de entrada de la corriente en la lámpara 7.

La caja puede tener algunos vaciados, como se indica en la fig. 2, que sirven de ventilación.

N O T A.  
=====

30 El presente modelo de utilidad comprende las siguientes rei-

13290

3.-



vindicaciones;

1.- Lámpara indicadora o de señales, caracterizada por estar constituida por una caja o armadura, que interiormente soporta la bombilla, y exteriormente tiene (en el borde contrario al de las bornas de entrada de corriente) un roscado pequeño para la tapa (portadora de los cristales entre los que se coloca la señal o número) y otro que cubre gran parte de la caja y en el cual atornilla un anillo con aletas exteriores que indistintamente sirve para la sujeción de la lámpara a una plancha comprendida entre él y la parte anterior de la lámpara o para atornillado a fondo colaborar rosca y aletas del anillo a la sujeción cuando se empotre la lámpara.

2.- Lámpara indicadora o de señales.

Según se describe y reivindica en la presente memoria descriptiva y se ilustra con los dibujos que a la misma se acompañan.

Consta esta descripción de tres hojas foliadas y escritas a máquina por una sola de sus caras.

Madrid, a 28 de Junio de 1946.

13290



Fig. 1.

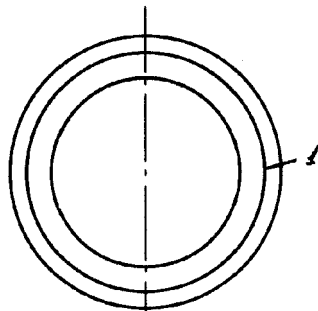


Fig. 2.

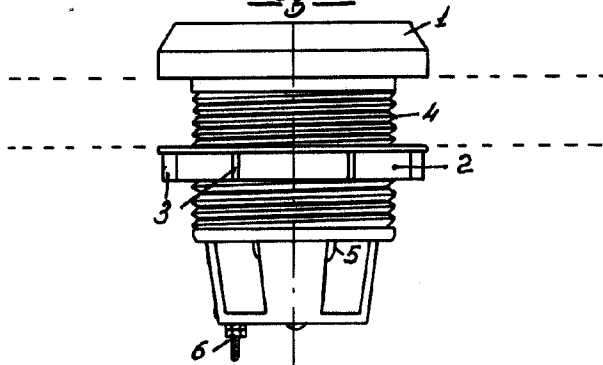
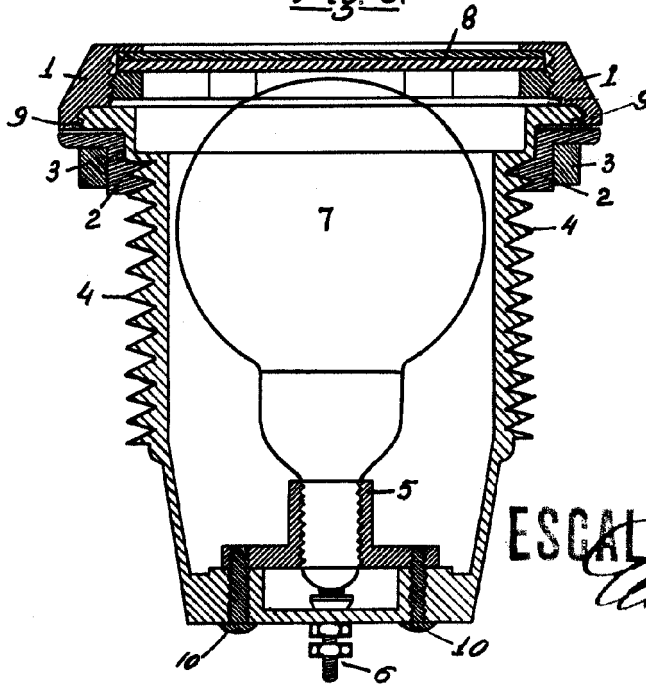


Fig. 3.



ESCALA VARIABLE

*[Handwritten signature]*