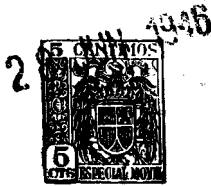


13289

P. 4.913



MEMORIA DESCRIPTIVA
para solicitar
MODELO DE UTILIDAD
en
ESPAÑA
por VEINTE años

a nombre de Don Leopoldo Fernández, de nacionalidad española, residente en Colunga (Asturias), por:

"UN APARATO PARA PICAR EL FILO DE LAS GUADAÑAS".

=====

La presente solicitud tiene por objeto la protección de un aparato para picar el filo de las guadañas.

Este aparato ofrece las ventajas siguientes: es de construcción sencilla y, por tanto, de poco coste; su peso es ligero y en consecuencia su transporte al lugar de empleo no origina molestias excesivas; finalmente, la misma sencillez de su construcción garantiza un funcionamiento seguro, exento de averías.

Las figuras del dibujo adjunto muestran el aparato-



13289

rato del invento, la figura 1 en vista de frente, y la figura 2 en vista de perfil. La figura 3 es una vista del martillo picador, la figura 4 es otra vista de un detalle del aparato, desde arriba, en el sentido de la línea A-A de la figura 1; la figura 5 es un corte tomado por la línea B-B de la figura 1 y finalmente la figura 6 es una sección dada por la línea C-C también de la figura 1.

Como se ve el dispositivo se compone esencialmente de un martillo picador 4 que tiene en su parte inferior el borde picador y que además se compone de un vástago y de una cabeza 1. Esta cabeza, para mayor sencillez en la construcción y en el montaje, constituye una pieza separada que se fija sobre el vástago mediante el pasador transversal 2.

El cuerpo del martillo picador 4 va alojado en un dispositivo de guía 5 compuesto de dos piezas reunidas entre sí mediante tornillos. Entre la parte superior de este dispositivo de guía y la cabeza del martillo se inserta un resorte helicoidal 3 que tiende siempre a llevar la cabeza 1, y por tanto el martillo 4, hacia arriba.

El aparato va sostenido en una espiga 12, de forma puntiaguda, la cual lleva un tope 11 de forma bastante extendida. Entre la parte superior de la espiga 12 y la cara inferior del dispositivo de guía 5 se encuentra la meseta de espera 10. El borde de la cara superior de la espiga 12 y el borde inferior del dispositivo de guía 5 están un tanto separados y rodeados en parte, en sus caras laterales, por la pieza de regulación de la picadura 6, cu-



13289

yo borde coincide esencialmente con el eje vertical del aparato y por tanto con el vértice del plano de picadura del martillo 4, pero que es susceptible de regulación merced al resorte 9 y al tornillo de mariposa 7-8. El eje 7 del tornillo es solidario del cuerpo del aparato, al paso que el resorte 9 impulsa a la pieza 6 hacia fuera, hasta que la misma toca contra la tuerca de aletas 8 del tornillo 7.

El funcionamiento de este aparato es el siguiente:

Primero la espiga 12 se introduce en una base firme hasta que el tope 11 toca contra la misma. Entonces puede procederse a la picadura del filo de la guadaña, mediante presentación de la misma en la meseta de espera 10 y previa regulación del dispositivo 6-7-8-9 a fin de que la picadura pueda realizarse en el lugar preciso al golpear con una masa cualquiera sobre la osbeza 1 del martillo. La operación se repite las veces precisas previo desplazamiento longitudinal del filo de la guadaña a lo largo de la meseta 10.

De la descripción que antecede habrá podido comprobarse que, como se ha mencionado al principio, la construcción del aparato es muy sencilla y, dado el poco número de piezas que lo componen, su funcionamiento es absolutamente seguro y exento de averías.



13289

-o- N O T A -o-

Los puntos que como característica de novedad se presenten para que sean objeto de este MODELO DE UTILIDAD, en España por VEINTE años, son los siguientes:

5 1º - Un aparato para picar el filo de las guadañas, compuesto de un martillo picador alojado en un dispositivo de guía y sometido a la acción de un resorte que tiende a separar el borde picador de dicho martillo del filo de la guadaña a picar, y de una espiga provista de un tope, destinada a proporcionar al aparato una base firme, caracteri-
10 zado porque la cara inferior del dispositivo de guía del martillo y la cara superior de la espiga van separadas en una pequeña distancia, de forma que en el intersticio libre pueda introducirse el filo de la guadaña a picar hasta que el
15 mismo tope con una pieza de regulación que tiene forma de marco abierto que rodea parcialmente dicho intersticio.

 2º - Un aparato según se reivindica en el punto 1º., caracterizado porque la pieza de regulación coincide esencial-
20 mente con su borde de tope con el eje vertical del aparato, pero es susceptible de regulación por el hecho de que median-
 te una tuerca, que se rosca en un tornillo solidario del apa-
 rato y que atraviesa la pieza de regulación, su borde de tope puede alejarse más o menos a voluntad con el fin de que
 el filo de la guadaña pueda introducirse más o menos entre
25 el intersticio que separa la cara inferior del dispositivo de guía del martillo de la cara superior de la espiga de

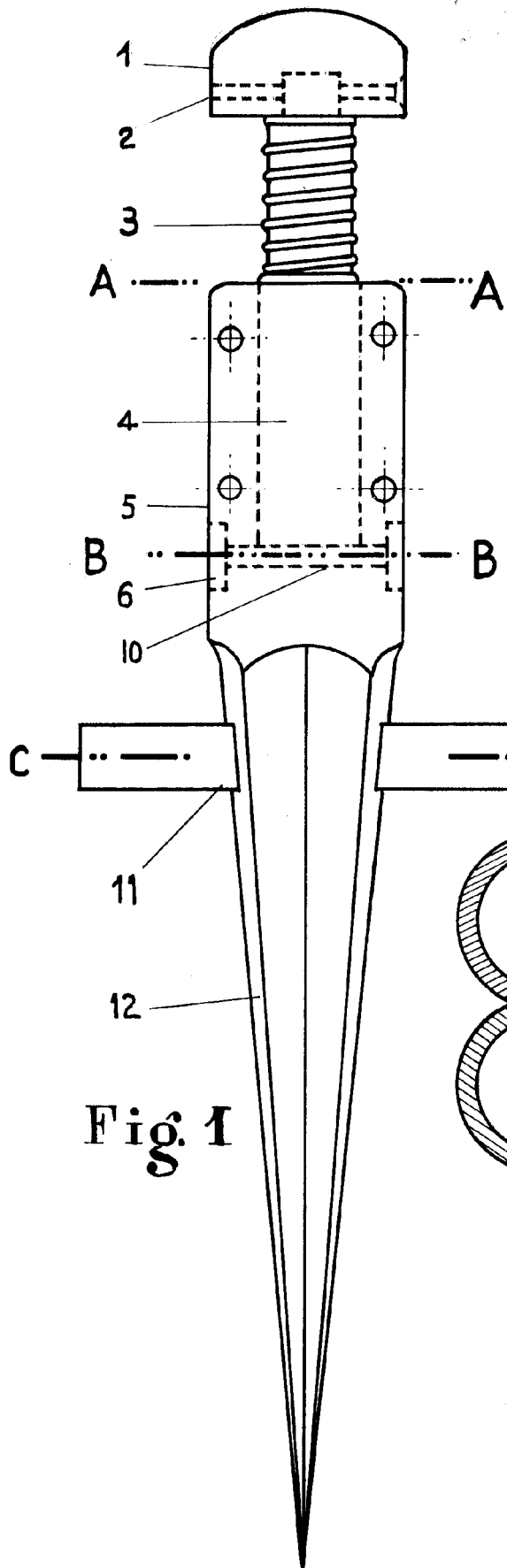


Fig. 1

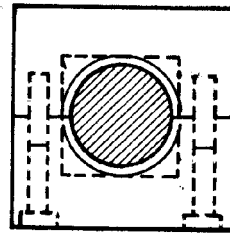


Fig. 4

13289

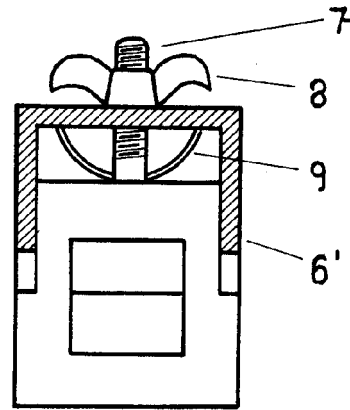


Fig. 5

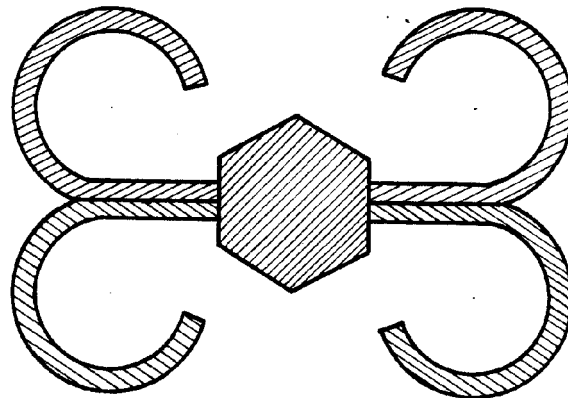


Fig. 6

P.- A.-
Alberto de Rizzuto

For P. de R.
[Signature]

13289

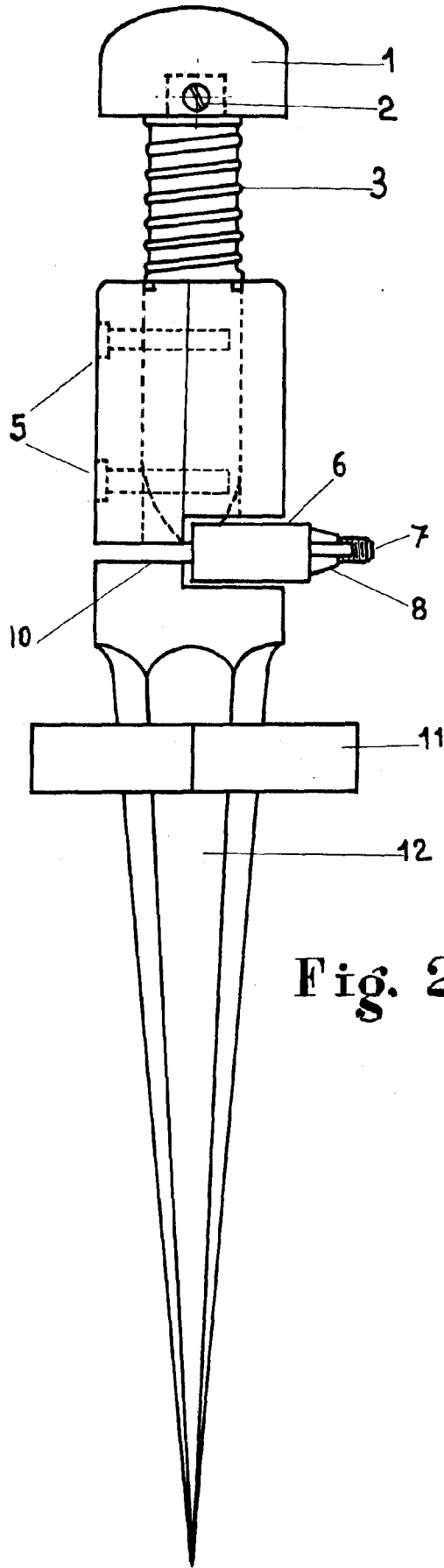


Fig. 2

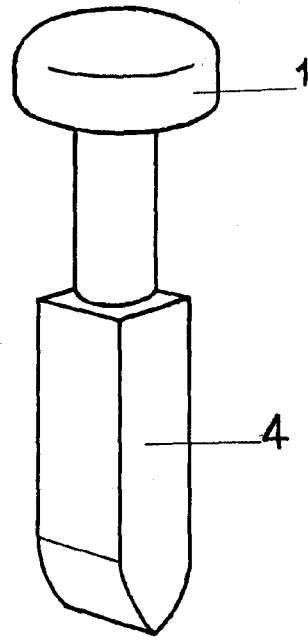


Fig. 3

P.- A.-

Attestado en Madrid
Leopoldo Fernandez