

13245



REGISTRO
DE
UN MODELO DE UTILIDAD

para "Un estuche plano para relojes" - - - - -

a favor de Don José FRANQUESA BONET y Don Santiago
FRANQUESA SANCHEZ, de nacionalidad y residencia espa-
ñolas.

- - - - -

MEMORIA DESCRIPTIVA

La presente memoria descriptiva se refiere a un registro de modelo de utilidad constituido por un estuche plano de tapa giratoria abrible por resorte, para resguardar relojes.

5 Se caracteriza esencialmente el estuche que cons-
tituye el modelo, por tener un cuerpo aplanado que lleva
articulada por uno de sus lados una tapa giratoria alre-
10 dedor de dicho lado de articulación, la cual tapa tiene
a su vez articulado, a resorte, al lado opuesto al de ar-
ticulación a la caja, un reloj capaz de ser mantenido en
el interior de la caja, colocado entre el fondo de la mis-
ma y la tapa viniendo al ocupar tal posición la acción
del citado resorte por retención de la tapa en la posición
de cierre, y que al cesar esta retención de la tapa, es
15 capaz, impulsado por el resorte en cuestión, de empujar a
dicha tapa haciéndola girar, con lo cual aparece el mismo



a la vista del observador, fijando aquélla a medio abrir de modo que le sirva de apoyo para quedar inclinado, para mejor exhibición de su esfera.

5 Con el fin de que quede perfectamente demostrada no
 10 sole la constitución esencial del estuche sino la utilidad
 que con el uso del mismo se consigue, se representan en el
 dibujo adjunto y se describen a continuación un caso de eje-
 cución práctica del modelo y una aplicación particular del
 15 mismo, no debiendo considerarse, sin embargo, a uno ni a otro
 20 el menor carácter limitativo de posibilidades de formas,
 proporciones y utilización por cuanto no son ambos más que
 sencillos ejemplos.

 En la figura 1 del dibujo se representa, en vista
 15 lateral y en sección, el estuche cerrado; en la figura 2
 se representa, en vista exterior igualmente lateral, el
 estuche abierto del modo normal, en la figura 3 se repre-
 senta el estuche igualmente abierto, visto de frente, y en
 la figura 4 el mismo estuche completamente desplegado. En
 20 la figura 5 se demuestra cómo el estuche representado en
 las figuras anteriores puede ser establecido formando parte
 del cuerpo de una polvera.

 Como se vé claramente, el estuche se compone en el
 25 ejemplo de una caja 1 de muy poca altura en la cual se alo-
 ja el reloj plano 2, articulado por 3 al borde de una tapa
 4 de dicha caja, articulada a ésta por el borde 5 opuesto
 al 3. En la articulación 3 está dispuesto un resorte, no
 visible en el dibujo por quedar alojado entre la caja del
 reloj y la bisagra de articulación. La tapa 4 tiene un
 30 gancho o pata de retención 6, enganchable en un gatillo 7
 unido a un vástago que sobresale de la caja por un extre-
 mo 8 y está guiado por una vaina 9 que tiene alojado en su
 extremidad 10 otro resorte, tampoco visible en el dibujo.
 Estando el estuche cerrado, el reloj 2 queda aplicado por
 35 su cara principal al fondo de la caja 1 y por su dorso a
 la tapa 4. En esta posición del estuche, el resorte situa-
 do en 3 está fuertemente comprimido y el gatillo 7 intro-
 ducido en la pata gancheda 6, manteniendo el cierre. Quan-
 do se empuja el extremo 8 del vástago del gatillo, se des-
 plaza éste venciendo la acción del resorte alojado en 10;
 40 y, al quedar suelta la pata 6, actúa el resorte comprimido
 en 3 provocando que el reloj 2, apoyándose en el fondo de
 la caja 1, se deslice empujando a la tapa 4 para que se
 abra girando alrededor de la articulación 3, hasta que un
 45 índice 11 (figura 4) dispuesto con tal fin límite, por en-
 ganche en una aleta 12 de la caja, el desplazamiento del
 reloj y en consecuencia la apertura del estuche, gracias a
 lo cual queda dicho reloj en la posición inclinada visible
 en las figuras 2 y 3. Para poder desplegar totalmente el
 50 estuche dejando a la vista el dorso del reloj, es preciso,
 estando las cosas en la posición representada en estas fi-
 guras, vencer con los dedos la acción del resorte situado



en 3 y hacer que el índice 11 pase por la escotadura 13 de la aleta 12. Para replegar el estuche se realiza igual operación en sentido contrario.

5 Se vé claramente que, mediante el empleo del estuche en cuestión, se puede mantener eficazmente resguardado para llevarlo en el bolsillo, en una cartera o en cualquier otro alojamiento usual semejante, un reloj plano que mediante la actuación de una sola mano puede ser dejado a la vista cuando sea preciso. La forma plana del estuche 10 permite asimismo utilizar el reloj mantenido en la disposición que tiene en la figura 2 como de sobremesa, para tenerlo a la vista durante el desarrollo de un trabajo o función. Asimismo el poco volumen del estuche y su forma aplanada permite aplicar, adosar o encajar el mismo en 15 otros objetos tales como la polvera representada en la figura 5, en una pitillera, en un encendedor o en otro cualquiera.

20 Como es natural, podrán ser variables, dentro del mantenimiento de la esencialidad constitucional característica del modelo, las formas y las dimensiones de los estuches que se fabriquen de acuerdo con el mismo, los materiales de que se construyan y los acabados, decoraciones u otras particularidades que pueda presentar en cada caso de ejecución.

N O T A

25 Por el registro de modelo de utilidad a que se refiere la presente memoria descriptiva se REIVINDICA la propiedad y la explotación exclusiva de:

30 1.- Un estuche plano para relojes, caracterizado esencialmente por tener un cuerpo aplanado que lleva articulada por uno de sus lados una tapa giratoria alrededor de dicho lado de articulación, la cual tapa tiene a su vez articulado, a resorte, al lado opuesto al de articulación a la caja, un reloj capaz de ser mantenido en el interior de la caja, colocado entre el fondo de la misma y la tapa 35 venciendo al ocupar tal posición la acción del citado resorte por retención de la tapa en la posición de cierre, y que al cesar esta retención de la tapa es capaz, impulsado por el resorte en cuestión, de empujar a dicha tapa haciéndola girar, con lo cual aparece el mismo a la vista 40 del observador, fijando aquella a medio abrir de modo que le sirva de apoyo para quedar inclinado, para mejor exhibición de su esfera.

45 2.- La propiedad y la explotación exclusiva del objeto del registro, sean cuales fueren las circunstancias que concurran con su esencialidad definida en la anterior

13245



- 4 -

reivindicación, cual objeto es:

"Un estuche plano para relojes".

Consta la presente memoria de cuatro hojas foliadas, escritas por una sola cara.

Barcelona, 6 de Junio de 1946.

P. p. de Don José FRANQUESA BONET y

Don Santiago FRANQUESA SANCHEZ,

13245

FIG. 1

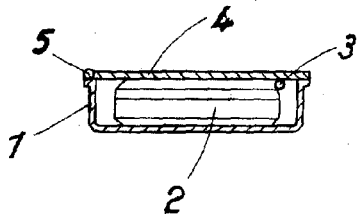


FIG. 2

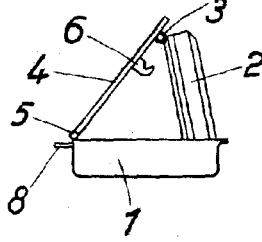


FIG. 3

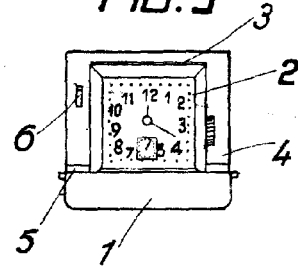


FIG. 4

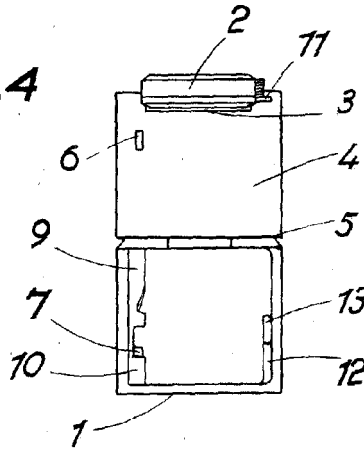
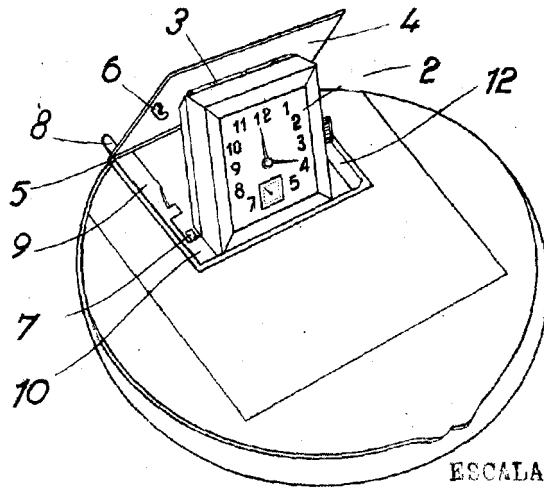


FIG. 5



ESCALA VARIABLE
Pat. No. 13245 = 6 JUN. 1948