

13221

MEMORIA DESCRIPTIVA

de un Modelo de Utilidad, cuyo registro se solicita por veinte años para España y sus posesiones, por: "UNA CUNA DE MADERA PLEGABLE", a favor de Doña ROSA LANDA, VDA DE FELIX EQUINOA, residente en Vitoria, calle de Nueva Dentro no 7 y 18?

DESCRIPCION

La cuna objeto de esta Memoria, está construida de madera y sus elementos esenciales corresponden al cabecero, piecero, barandillas laterales y somier también de madera?

El cabecero, así como el piecero, van montados sobre dos piezas, una para cada, con forma curvada y sagita muy pequeña al objeto de que la cuna se pueda mecer sin que corra riesgo de voltear.

La armazón de cada una de las dos piezas principales se hallan compuestas con madera de más o menos grosor según el objeto a que se destinan y siempre de sección transversal rectangular, dando este dispositivo de cada elemento gruesos mayores en los costados de cabecero, piecero, barandilla y cuadro del somier y de menor sección la del relleno

Rosendo

5.-

10.-

15.-

en todos los elementos.

20-

La cuna armada convenientemente consiste, en que los cabezeros y piceros y en cada uno de sus dos pilares mas gruesos van unos soportes de longitud adecuada, los cuales llevan en sus cabezas para el cabezera y picero, un dispositivo metálico sobre el cual solo pasa los dos pasamano de la barandilla sin que esta pieza metálica de giro hagan perjuicio de ninguna especie y permitan en cambio que cuando se cierre la cuna esta doble indistintamente a uno u otro lado pasando a ser un solo grupo entablado que se puede arrimer contra la pared.

25-

30-

Las figuras que se acompañan corresponden la 1a al cabezera visto de frente, en alzado, una sección longitudinal del mismo quedando determinada la curva de la base del sistema para hacer la cuna y en sus pilastras las piezas fijas sobre las cuales va el dispositivo metálico que permite a la barandilla montar sobre estos pivotes y formar el rectángulo móvil una vez que se haya desmontado el somier.

35-

La figa 2a es en alzado y sección el elemento correspondiente al picero con su sección transversal.

40-

La figa 3a es en alzado la barandilla que cierra el rectángulo de la curva y una proyección horizontal de esta barandilla.

La figa 4a, es la proyección horizontal del somier y su sección longitudinal con el dispositivo de barras de refuerzo y tabillitas de asiento para la colchoneta.

45-

La figa 5a es la vista lateral y en alzado del conjunto del sistema con su dispositivo en los cuatro pilares para los ejes de giro de los cabezera y picero y barandilla de pase mano y soportes.

50.- La figa 6a determina e insinua en proyección horizontal el cierre de la cuna en uno u en otro sentido y finalmente la figa 7a en proyección horizontal también permite ver la cuna cerrada o plegada.

REIVINDICACIONES

55.- Los elementos esenciales del Modelo de Utilidad que se reivindican como propios y nuevos son los siguientes:

1a.- Una cuna de madera, plegable por cualquiera de las dos bandas.

60.- 2a.- Por la anterior y porque esta cuna se halla constituida en forma que el rectángulo que la forma puede plegarse por cualquiera de las dos bandas cargadas y ligadas por un dispositivo metálico que permiten los movimientos de cualquiera de las dos bandas cargando sobre el piecero o cabezal ro o en sentido inverso.

65.- 3a.- Por las dos anteriores y porque la unión para formación de la cuna se determina por medio de dispositivos metálicos que quedan ocultos en la madera y los cuales permiten el plegado conveniente de la cuna, una vez se haya quitado el somier.

70.- 4a.- Por las tres anteriores y UNA CUNA DE MADERA PLEGABLE, por cualquiera de sus dos bandas.

Constando la presente memoria de tres hojas foliadas y mecanografiadas por una sola cara con setenta y dos líneas.

Madrid 8 de junio de 1946

[Firma manuscrita]

13221

Fig. 1

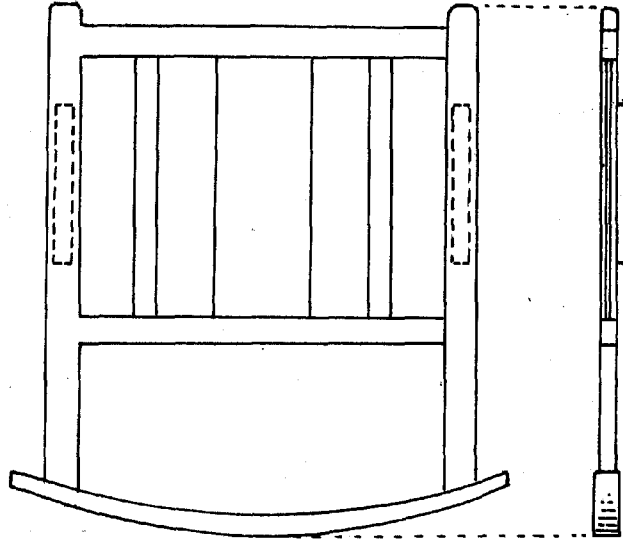


Fig. 2

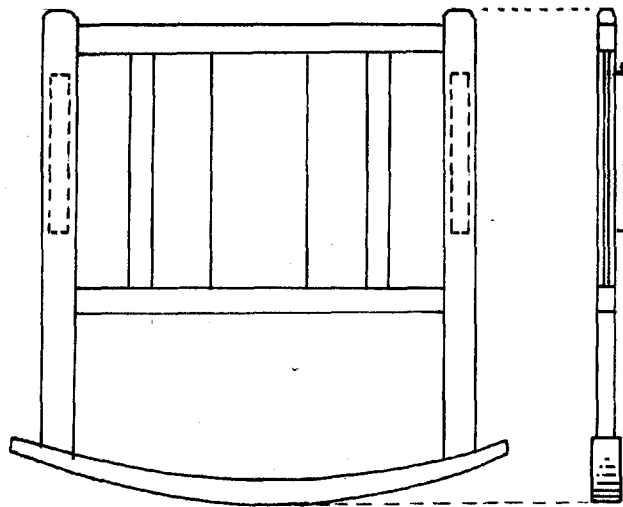
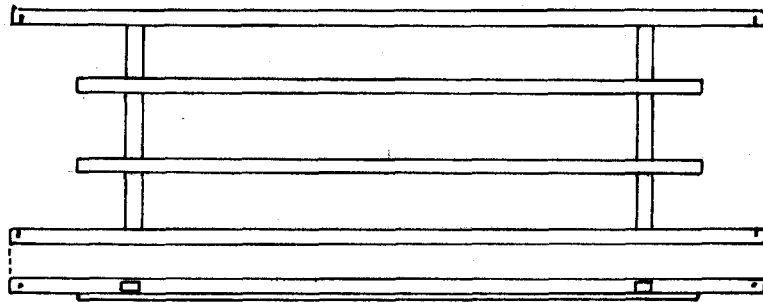


Fig. 3



Escalá variable

Madrid Mayo 1946

Fig. 4

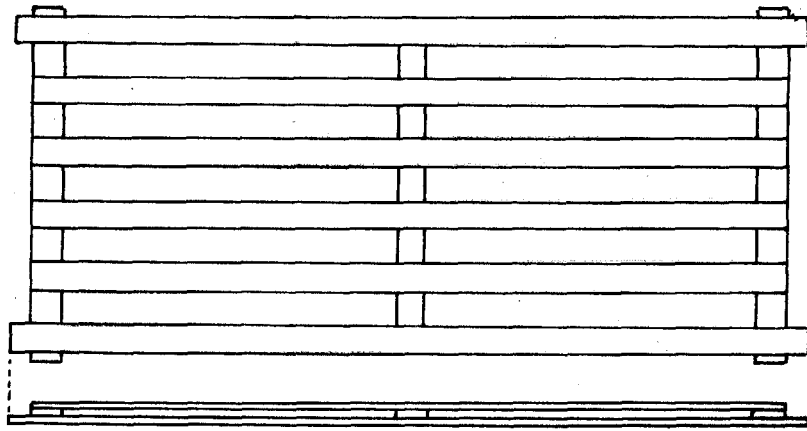


Fig. 5

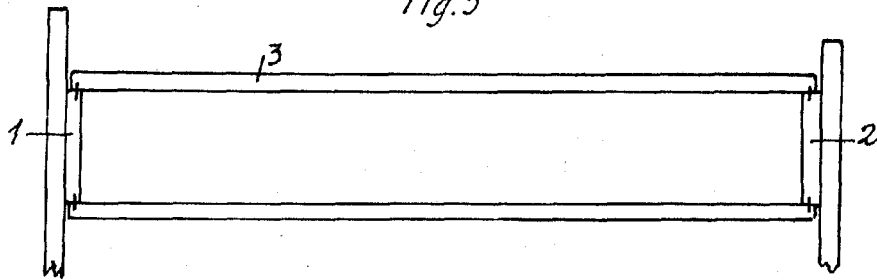


Fig. 6

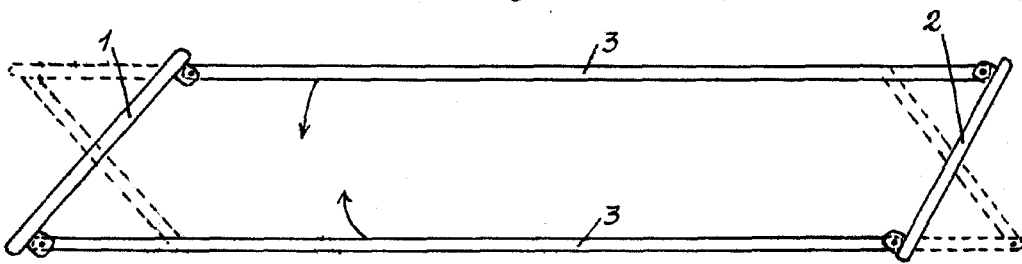
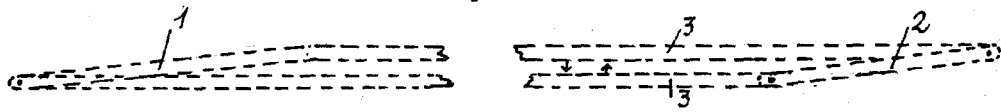


Fig. 7



Madrid Mayo 1946

Escala variable

A large, stylized handwritten signature in cursive script, likely belonging to the inventor or designer.