

13206

13206



## MODELO DE UTILIDAD

por veinte años

a favor de Don Manuel del VALLE  
González, de nacionalidad española, residente en  
Barcelona, Rambla de Santa Eulalia, número 8, por:

"PLUMA FUENTE - ENCENDEDOR"

## MEMORIA DESCRIPTIVA

1 Indispensable de un modo absoluto, para el hombre mo-  
derno, la pluma estilográfica, y casi indispensable el en-  
cendedor de bolsillo, se reúnen en el dispositivo objeto  
de este modelo de utilidad ambos elementos, combinados en  
5 una pieza u objeto únicos, de manera que ocupan en junto  
un volumen ligeramente superior al de una pluma estile-  
gráfica corriente y van montados en un armazón común, fi-  
jándose la pluma al bolsillo en forma idéntica a la de  
las usuales.

10 Al dicho fin se prevé en el armazón de la pluma ya

13206



5 sea en su tapa, ya en su mango, una cámara o cavidad en la que se dispone, ajustado, un correspondiente encendedor de reducidas dimensiones, preferiblemente cilíndrico. Al mismo tiempo se provee una unión en la inmediata  
 5 ción del dicho receptáculo, que permite descubrir el encendedor y usarlo como tal.

Para mejor comprensión del nuevo dispositivo es oportuno referirse a los dibujos adjuntos, en los que, esquemáticamente, se representan unos ejemplos de realización  
 10 del mismo; pero explícitamente se manifiesta, que a los efectos legales de este registro, será variable todo cuanto no afecte, altere, cambie o modifique la esencialidad del modelo.

En la figura 1 se ha previsto el receptáculo e cámara en la tapa de la pluma, y en las figuras 2 y 3, la  
 15 realización representada es, tanto en una como en otra, a base de receptáculo en el extremo del mango, siendo para quedar en posición normal vertical en la figura 2 y vertical invertida en la 3.

Según dicho, se prevé e dispone, ya sea en la tapa  
 20 T de la pluma (figura 1), ya sea en el extremo del mango M, combinando el mismo con una pieza capuchón U (figuras 2 y 3), una cámara A en la que se aloja el encendedor E, de pequeñas dimensiones, cilíndrico. En el caso figura 1  
 25 la tapa está compuesta de las dos piezas T y T' atornilladas entre sí, bastando desatornillar la T' para que quede al descubierto el mecanismo del encendedor E y pueda hacerse funcionar el mismo. En el caso figura 2 con palanca de llave accionada por botón B de fondo, basta que

13206



el capuchón C del dicho botón, o sea el capuchón de fondo, sea de mayores dimensiones que los corrientes, al objeto de alejar en su interior el encendedor E y que el tal capuchón esté construido en dos piezas C y C' atornilladas a su vez. En el caso figura 3 el mango M lleva atornillado el capuchón, al desenroscar el cual queda al descubierto el mecanismo del encendedor E.

El encendedor entra en su cámara o receptáculo, ajustado, a rozamiento suave, de manera que pueda sacarse, para llenarla de gasolina o cambiar la mecha o piedra, y el roce sea, en cambio, suficiente, para que quede inmovilizado, o bien se prevé un sistema de ranuras y salientes, por ejemplo tipo bayoneta. En el fondo del encendedor se ha previsto un rebajo para aplicación del sello-impuesto

Otras disposiciones concretas, saben, naturalmente, sin salirse de la esencialidad del modelo. Podrá, en efecto, ser variable todo cuanto revista carácter accesorio o circunstancial relativamente a lo que constituye la dicha esencialidad.

N O T A

---

SE REINVINDICA :

1. - Pluma fuente que presenta, ya sea en su tapa, ya en su mango, una cámara en la que se aloja, ajustado, un pequeño encendedor, cuya cámara se forma por combinación adecuada de una o varias piezas, de manera que desatorni-

13206



llarido o separarlas alguna de ellas, aparece al descubrir-  
to el mecanismo del encendedor, pudiendo accionarse el  
mismo.

2 - Pluma fuente - encendedor.

5

Consta la presente Memoria  
Descriptiva de cuatro hojas mecanografiadas,  
escritas por una sola cara, numeradas del 1  
al 4 y con sus líneas numeradas, a su vez, de  
cinco en cinco, y de una hoja con dibujos,  
anexa.

10

Barcelona, 4 junio 1946  
P.A.

13206



FIG. 1

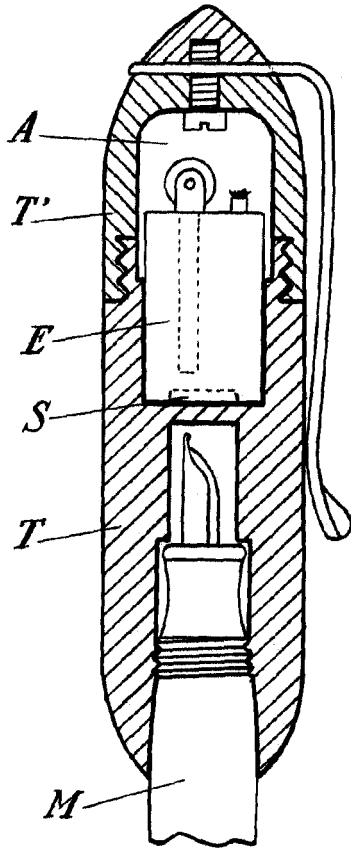


FIG. 2

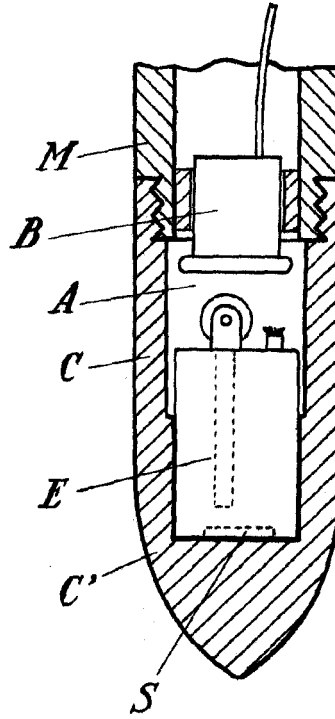
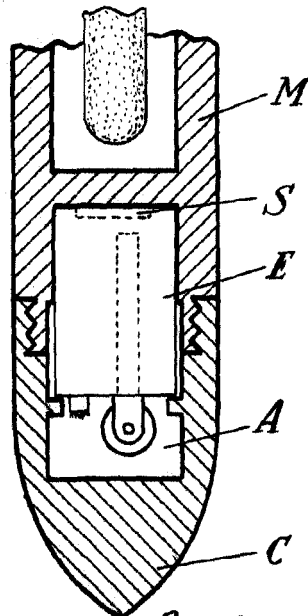


FIG. 3



Escala variable.

Paradoma 5 junio 1946  
D. A.