

13203
13203



MODELO DE UTILIDAD

por 20 años

por "UN INTERRUPTOR ELECTRICO", a favor de D. Conrado Girón Bueno, de nacionalidad española, domiciliado en Barcelona, Urgel, 254 - pral - 1ª.

=====

MEMORIA DESCRIPTIVA

El recurrente ha ideado y puesto en ejecución práctica un interruptor eléctrico, que por ser nuevo y desconocido en nuestro país y por la comodidad de su manejo, solicita que se le garantice en su propiedad y explotación exclusiva mediante la concesión del registro por Modelo de utilidad a que se refiere la presente memoria descriptiva.

5.

La esencia del nuevo interruptor, consiste en que

10. tanto para conectar como para desconectar la corriente, puede accionarse indistintamente a mano, por pulsación, o soplando o alentando simplemente frente a una rejilla que, al efecto, lleva su caja.

A título de ejemplo, se adjuntan unos dibujos que dan idea de las características del nuevo interruptor.

15. En dichos dibujos, puede apreciarse que, la conexión o desconexión de corriente entre los bornes -1- y -2-, se establece según sea la posición de contacto entre la palanca -3- y la estrella -4-. En esta estrella, en su periferia, se han previsto una serie de dientes o puntas -5- conductoras, unidas todas entre sí y con el borne -2- por -6-, superpuestas sobre la ruedecita aislante -4- e interpoladas, por tanto, con unos dientes que son aislantes.

20. Esta estrella -4- gira solidaria con su eje -7-, el cual es, a su vez, solidario de la rueda de trinquete -8-. Esta última, se acciona por el áncora o araña -9- articulada con el tirante -10- de suspensión del péndulo -11-. Este péndulo es muy liviano y cóncavo y, desde el exterior, puede hacerse bascular alrededor de -12-, ya sea por la pulsación a mano del botón -13-, ya sea soplando sobre la cazoleta -11- a través de la mirilla o rejilla -14- prevista en la caja exterior -15-.

25. Para suavizar la acción del aire soplado sobre -11- e impedir la formación de remolinos, existen en la expresada caja -15-, los orificios de expansión o salida de aire -16- y -17-. Además, para hacer más silencioso el funcionamiento del péndulo, se ha previsto el tope -18- de caucho, con el que chocará el péndulo al



retroceder.

40. Todo cuanto no afecte, altere, cambie o modifique la esencia del nuevo interruptor, será variable a los efectos del registro que se solicita.

N O T A.

45. Se reivindica como objeto de este registro por Modelo de utilidad:

- 1.- Un interruptor eléctrico, caracterizado por el hecho de que tanto para conectar como para desconectar la corriente, puede ser accionado, indistintamente, a mano, presionando sobre un pulsador, o por el aliento o aire soplado a través de una mirilla o rejilla prevista en la caja del interruptor.
50. 2.- El propio interruptor de la reivindicación anterior, caracterizado por el hecho de que, la conexión o desconexión eléctrica entre los bornes del interruptor, se establezca según sea la posición relativa entre la punta de una leva o palanca apoyada sobre la periferie lateral de una estrella o rueda dentada, y las puntas o dientes de ésta. Al efecto, los dientes de esta rueda o estrella son alternativamente conductores y aislantes; y, los primeros están todos conectados entre si y con uno de los bornes del aparato, en tanto que, la palanca, lo está con el borne opuesto.
55. 3.- El propio interruptor de las reivindicaciones 1 y 2, caracterizado por el hecho de que, para variar la posición relativa de contacto entre la palanca y la estrella, ésta sea solidaria con su eje de giro que, a su vez, lo es de otra rueda de trinquete accionada por una araña o áncora articulada con el tirante de
- 60.
- 65.



70. suspensión de un péndulo. Este péndulo, podrá hacerse bascular desde el exterior de la caja del interruptor, ya sea por la presión de un pulsador sobre el tirante, ya por la acción del aire a presión sobre una cazoleta cóncava que forma el péndulo.

75. 4.- El propio interruptor de las reivindicaciones 1 a 3, caracterizado por el hecho de que, para suavizar los movimientos del péndulo, y hacerlos silenciosos, se sitúe un tope elástico de caucho en el fondo de la caja para limitar su carrera. Asimismo que, para dar fácil salida al aire y evitar la formación de remolinos perturbadores, se prevean en la caja, a los lados, 80. debajo o encima de la mirilla, los necesarios orificios de expansión.

85. Sean cuales fueren las circunstancias que concurren con la esencialidad del Modelo de utilidad definido en las anteriores reivindicaciones, cual objeto es:
5.- "UN INTERRUPTOR ELECTRICO".

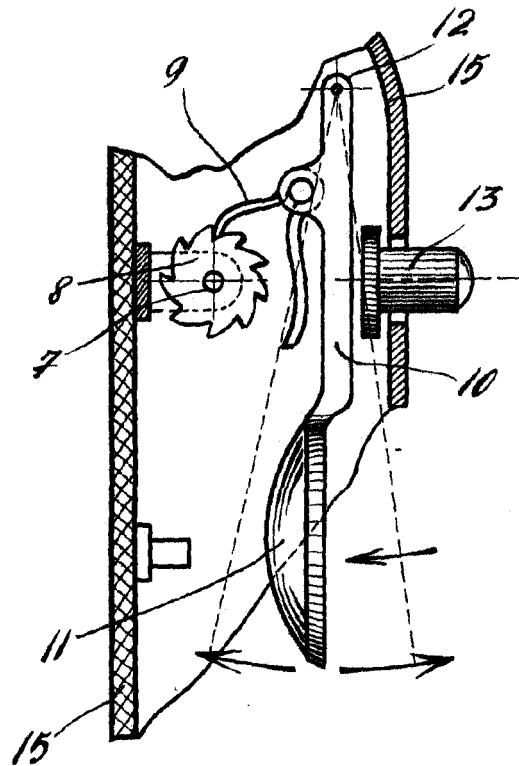
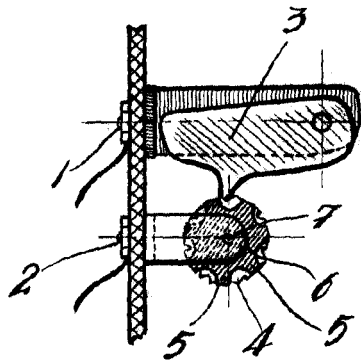
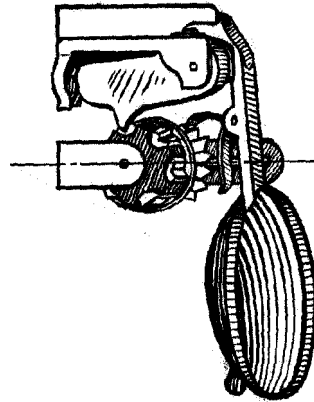
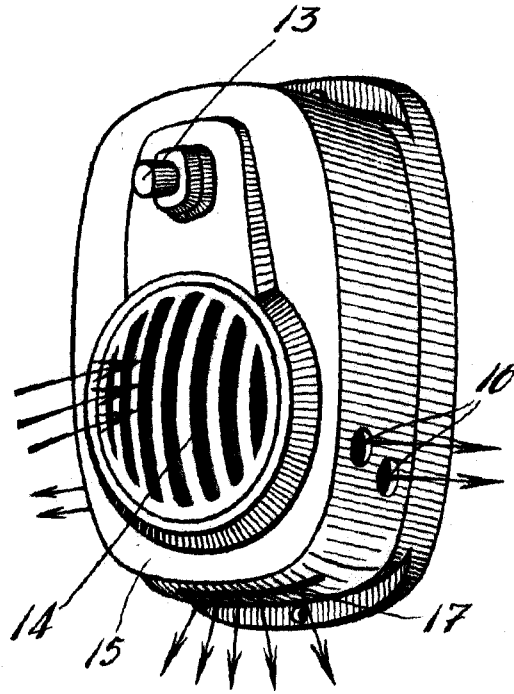
Consta la presente memoria de cuatro hojas foliadas, mecanografiadas por una sola cara y del dibujo unido a la misma.

90. Barcelona veintiocho de mayo de mil novecientos cuarenta y seis.

P. A. de D. Conrado Girón Bueno



L. DURÁN
P. P.
[Handwritten signature]



Barcelona 28 mayo de 1946
P. A. de D. Conrado Girón Bueno

L. DURAN
P. P.

Escala variable