

13 91: 13191



- 1 -

MEMORIA DESCRIPTIVA

que se acompaña

a la solicitud de

un MODELO DE UTILIDAD, por veinte años en España

a favor de

DON NICOLAS BELZUNCE LOPEZ, residente en TUDELA (Navarra) (Pa-  
seo del General Franco.

por

"UNA CHIADORA ELECTRICA PARA LA CRIA DE POLLUELOS"

Inventor: Don Nicolas Belzunce López, de nacionalidad espa-  
ñola.

-----oOo-----



5.

La invención a que se refiere la presente memoria, constituye una novedad industrial con características y ventajas que la hacen merecedora del privilegio de explotación exclusiva que por ella se solicita, de acuerdo con las prescripciones del Estatuto vigente de la Propiedad Industrial de 26 de Julio de 1929, texto refundido, publicado el 30 de abril de 1.930.

10.

La finalidad que se persigue con la realización de la idea que vamos a describir, es la de dotar a la industria avícola y al público en general de un nuevo tipo de criadora eléctrica para la cría de polluelos, con características especiales que la harán preferible a todas las hasta ahora conocidas, ya que de su utilización se derivarán ventajas que serán inmediatamente reconocidas por todos aquellos que utilicen la criadora, por la cual se solicita el presente privilegio de Modelo de Utilidad.

15.

Para la mejor comprensión de la idea que describimos, se acompañan un juego de dibujos, en los que se han numerado con el subpié de fig. 1<sup>a</sup>, figura, 2<sup>a</sup> y figura 3<sup>a</sup> respectivamente la representación del conjunto de la criadora, la rejilla móvil y la base en donde reposan los polluelos con su bandeja móvil correspondiente, para efectuar las operaciones de limpieza de los residuos que dejan los habitantes de la criadora.

20.

En cada figura se han representado con los números del 1 al 9, las diferentes piezas de que está compuesta la criadora en cuestión y que son las siguientes:

25.

En la fig. 1<sup>a</sup>, los núms. 1 señalan los espacios libres que dejan entre sí las correderas de cristal 5, con objeto de permitir la completa e higiénica ventilación del recinto en donde se encuentran los polluelos. Los núms. 2, indican los comederos y bebederos, que se encuentran situados en el exterior del recinto de la criadora, con un enrejado que permite a los polluelos hacer uso de éstos comederos siempre que necesiten

30.



35. evitando al mismo tiempo que esparramen la comida o derramen el líquido que<sup>ha</sup> de servirles de bebida. Los núms. 3 y 4, muestran los dos enchufes eléctricos de que se ha provisto a la criadora, con objeto de poder regular debidamente, y de acuerdo con las exigencias de cada momento, el calor que han de tener los polluelos. Esta regulación se obtiene enchufando los cables que provienen de la fuente de energía, en uno u otro enchufe, o bien en los dos al tiempo, según convenga. El n<sup>o</sup> 6, nos muestra el extremo de una cadenita que vá a parar a la base de la criadora y que servirá para elevar o descender ésta, según se quiera que se encuentre más lejos o más cerca de la resistencia que ha de calentar la criadora. Con el n<sup>o</sup> 7 se ha representado una cortinilla de que se ha provisto a la criadora con objeto de tapar si se desea la entrada de luz o de visión a los polluelos.

40. En la fig. 2<sup>a</sup> se ha representado con el n<sup>o</sup> 9, la cadenita a que se ha hecho mención al describir la fig. 1<sup>a</sup>.

45. La fig. 3<sup>a</sup> representa la rejilla sobre la cual reposan los polluelos, debajo de la cual se encuentra una bandeja movible, que en virtud de este procedimiento facilitará considerablemente las operaciones de limpieza de los excrementos de los polluelos, sin que en ningún momento reposen éstos sobre suciedad de ninguna clase.

50. Con la descripción de los dibujos que anteceden, se comprenderá perfectamente como está constituida la criadora objeto de la presente Memoria y asimismo su sencillo funcionamiento.

55. El funcionamiento de la criadora, es como se ha dicho muy sencillo, y solamente consiste en enchufar el cable portador de la corriente eléctrica, en un enchufe u otro, según el calor que se desée aportar a la criadora, a la cual se la ha provisto como hemos dicho, de una cadenita que regulará la altura del bastidor, según se desée de acuerdo con la edad de los pollue-

60.



65.

los, su número y dimensiones que se deseen dar a la criadora.

Las ventajas que se derivan del uso de esta criadora, pueden resumirse en los puntos siguientes:

70.

1º.- Que pueden descuidarse por completo su cuidado, no faltándoles el pienso y bebida. 2º.- Que se obtiene la máxima limpieza. 3º.- Que se puede colocar en cualquier habitación, con solo tener cerradas sus ventanas, pudiendo tener la puerta abierta. 4º.- El ahorro de consumo eléctrico a pesar de ser para corriente de 120 voltios como de 200, no consumiendo un día con otro más de un kilowatio diario durante la permanencia de los pollitos en la misma.

75.

Hecha la descripción precedente, es preciso añadir que los detalles de realización de la idea expuesta, pueden variar sin que por ello cambie la esencia de la invención, que es la que se desprende de los párrafos que anteceden y lo que se reivindica en la siguiente

80.

#### NOTA

En resumen: el Modelo de Utilidad que se solicita, recaerá sobre las reivindicaciones siguientes:

85.

1º.- Una criadora eléctrica para la cría de polluelos, caracterizada porque la fuente de calor para la conservación de la temperatura apropiada, es una resistencia situada en la parte baja de la criadora, que ocupa, toda su base en extensión, siendo regulable el calor de esta resistencia por medio de dos enchufes previsto para el caso y también graduando la altura de la resistencia por medio de dos cadenas de las que pende ésta.

90.

2º.- Una criadora eléctrica para la cría de polluelos, caracterizada porque el recinto destinado a dar habitación a los polluelos es de paredes de cristales corredizos, los cuales dejan entre sí una pequeña abertura para permitir la ventilación.

95.

3º.- Una criadora eléctrica para la cría de polluelos, caracterizada porque en la parte exterior del recinto y alineados



a todo lo largo de sus laterales, se encuentran los bebederos y los pesebres para el alimento, de tal modo dispuestos que los polluelos pueden alcanzarlos desde el interior.

100.

4ª.- Una criadora eléctrica para la cría de polluelos, caracterizada porque la base sobre la cual reposan los polluelos es una rejilla metálica, situada sobre una bandeja corrediza, con objeto de que los excrementos que pasan por la rejilla puedan recogerse en la bandeja, que por ser independiente del resto del mueble, puede limpiarse con toda comodidad e higiene.

105.

5ª.- Una criadora eléctrica para la cría de polluelos, caracterizada porque igualmente puede ser para fluido de alumbrado corriente que para la corriente industrial y sin apenas cuidado, excepto no faltando el pienso y bebida, puede colocarse en cualquier habitación con solo cerrar sus ventanas y sin ser necesario regulador de ninguna clase es tan poco el consumo diario que, en el mes y medio que pueden permanecer los polluelos en ella no excederá de un kilovatio diario de consumo de fluido y aunque llegara a faltar el fluido durante varias horas por cualquier descuido o avería, no corre peligro de enfriarse los pollitos, que es lo primero y principal que hay que tener en cuenta para la cría de los mismos.

110.

115.

120.

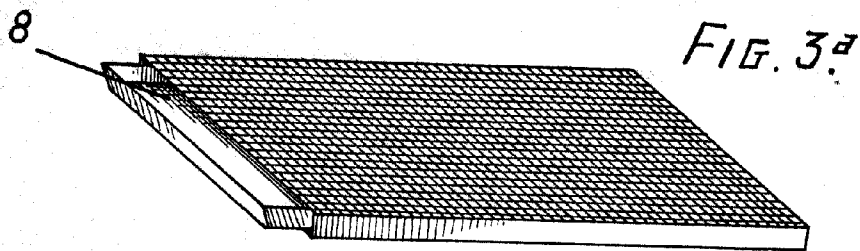
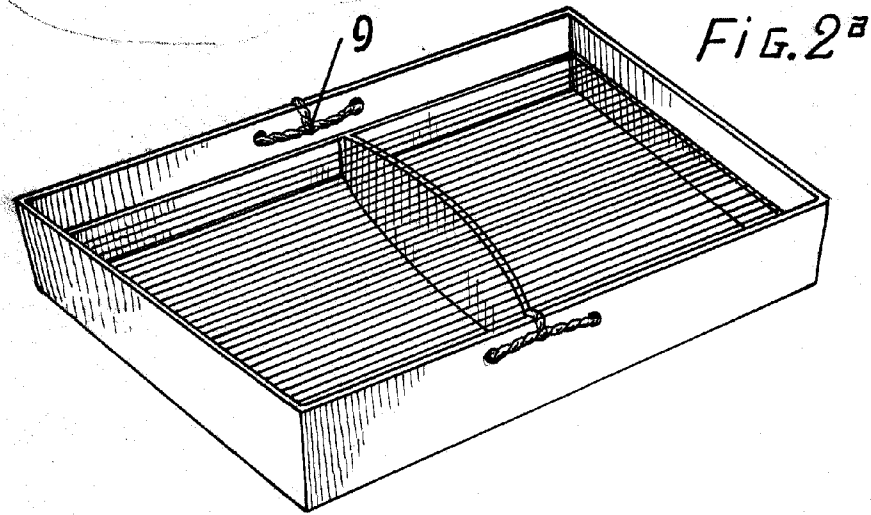
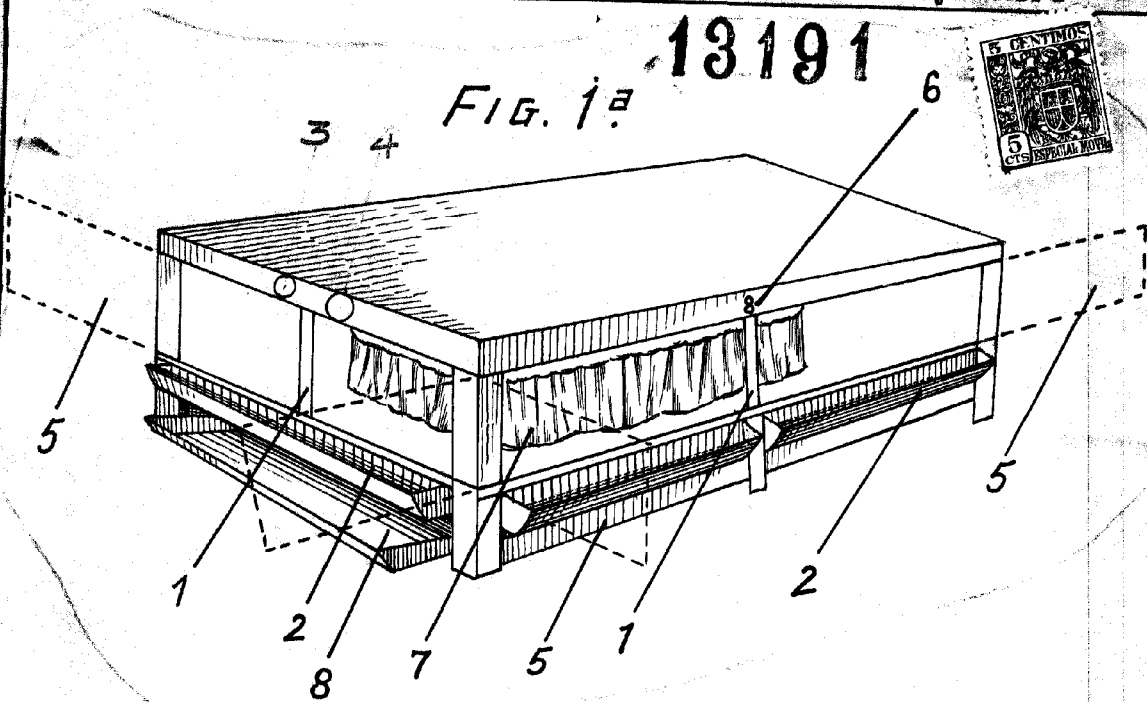
6ª.- Se reivindica por último, como objeto sobre el que ha de recaer el Modelo de Utilidad que se solicita "UNA CRIADORA ELECTRICA PARA LA CRIA DE POLLUELOS".

Todo conforme se indica en la presente Memoria, que consta de cinco páginas escritas a máquina y dibujos que se acompañan.

Madrid, 11 de junio de 1.946.

ALFONSO UNGRIA.

13191



**ESCALA VARIABLE**  
 MADRID, 11 DE JUNIO DE 1926  
 ALFONSO UNGRIA