

13176



MODELO DE UTILIDAD
por "UNA CÁMARA-ESTUFA, ELECTRICA, PARA APLICACIONES
TERAPEUTICAS DEL CALOR", a favor de Don Juan PEDRA
MATEU, de nacionalidad española, residente en Barcelo-
na, Avenida de José Antonio Primo de Rivera, nº 556.--

MEMORIA DESCRIPTIVA

Este Modelo de Utilidad, se refiere a una estufa-
cámara, de funcionamiento eléctrico, para aplicaciones
terapéuticas del calor.

La característica de la estufa-cámara de que se
5 trata, estriba en el hecho de constituir una unidad li-
gera, de maniobra fácil, consumo reducido y bajo coste,
de manera que puede ser considerado como un utensilio
doméstico que figure en todas las casas para tener a
mano el medio de llevar a cabo el empleo del calor co-
10 mo medio terapéutico y cuyo uso, con dicho fin, de día



en día, tiene más amplias aplicaciones.

En el dibujo de la hoja adjunta, se representa la cámara-estufa de que se habla, vista en perspectiva y en forma un tanto esquemática.

15 La estufa de que se habla, comprende un cuerpo 1, en forma de tronco de cono irregular, pues si bien su generatriz queda sumamente inclinada por la parte posterior de aquel, lo es mucho menos por su parte anterior. Dicho cuerpo 1, queda abierto por su parte anterior y vá
20 provisto de un piso y de una tapa 2, con una escotadura 3, para el paso del cuello del ocupante de la estufa, cuya cabeza, naturalmente, queda fuera de la misma. Completa el cuerpo 1, la puerta 4, que sigue y complementa la curvatura lateral de aquel. La puerta 4, que vá montada
25 de manera conveniente al cuerpo 1, vá provista de un cierre 4', de cualquier tipo, y en su parte superior, queda cerrada por una tapa 5, en la que vá practicada una escotadura 6, que coincide con la 3, cuando la estufa está cerrada; y en la misma, figura una pieza corredera 7,
30 que termina en un sector curvo y que sirve para ajustarla al cuello del ocupante de la estufa, a fin de evitar pérdidas de calor por entre el cuello y el borde de las aberturas 3 y 6

En el interior del cuerpo 1-4, vá establecido un asiento 8, con un soporte 9, de posición fija o variable, especialmente por lo que se refiere a su altura.

Debajo del asiento, figura una batería 10, de resistencias eléctricas, cuyo número, características, montaje y distribución, serán variables y cuyo funcionamiento
40 se regula por uno o más interruptores situados en 12, al alcance de la mano del ocupante de la estufa.

Una pantalla móvil 11, cubre más o menos las resisten



45 cias 10,variando su posición a voluntad con la finalidad de evitar la acción directa del calor sobre las piernas del paciente. Un termómetro 13,establecido sobre la tapa 2,indica la temperatura en el interior del cuerpo 1-4.

50 Por lo que se refiere a la fabricación del cuerpo 1-2 y 4-5,será la apropiada para evitar toda pérdida de calor por radiación,y por su cara interior podrá ir revestido de metal pulimentado que refleja hácia el centro de la cámara cuantos rayos caloríficos vayan a parar contra la misma.

55 Variará también,lo referente a la instalación eléctrica que tal estufa comprende,el acabado exterior que a la misma se dé,y en general,en cuanto no altere,cambie o modifique,la esencialidad del objeto del Modelo de Utilidad descrito.

- N O T A -

60 Se REIVINDICA,como objeto de este MODELO DE UTILIDAD
1º Una estufa-cámara,eléctrica,para aplicaciones terapéuticas del calor,que comprende un cuerpo de forma troncocónica irregular u otra cualquiera,del que,una parte,constituye la puerta de acceso a la cámara que
65 el mismo forma,con una abertura en su pared superior dotada de medios para ajustar dicha abertura a la medida del cuello del ocupante de la estufa,y en el interior de esta,figura un asiento,y debajo,una o más resistencias eléctricas de características variables,accionadas por uno o más interruptores establecidos en
70 la cara interior de la cámara y al alcance del ocupante de la estufa; contando la resistencia o resistencias



eléctricas mencionadas, con una pantalla giratoria que
las cubre, más o menos, para dirigir o desviar, en la
75 forma que en cada caso convenga, los rayos caloríficos
emitidos por las mismas.

2ª "UNA CAMARA-ESTUFA, ELECTRICA, PARA APLICACIONES
TERAPEUTICAS DEL CALOR".

Madrid 7 de Junio de 1946.

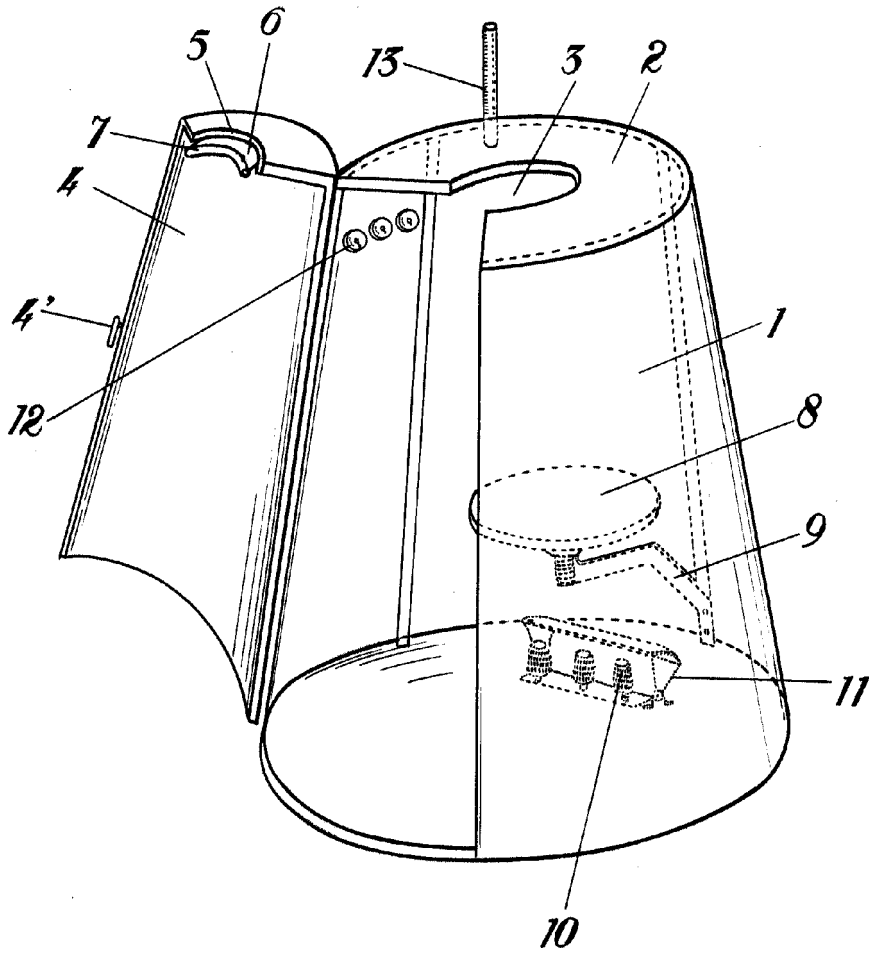
Juan PEDRA MATEU

p. a.

Juan Pedra Mateu



18176



Escala variable.

Handwritten notes and signatures at the bottom of the page.