

13174



MODELO DE UTILIDAD  
por "UN ESTUCHE PORTA-LAPIZ PARA LABIOS", a favor de  
Don José GAITÉS PUIG, de nacionalidad española, residen-  
te en Barcelona, calle de Vallirana Nº 73.-----

\*\*\*\*\*

MODELO DE UTILIDAD  
MEMORIA DESCRIPTIVA

Este Modelo de Utilidad, se refiere a un nuevo siste-  
ma de estuche porta-lápiz para los labios.

5 Se caracteriza, por la forma como se manipula, de ma-  
nera, que no existe peligro alguno de que por una causa  
fortuita, puedan teñirse y ensuciarse los dedos, pues, la  
totalidad de la barra que el mismo contiene, queda siem-  
pre oculta, y, para aplicarlo, basta dar salida al extremo  
de la misma.

10 Igualmente, se caracteriza por permitir la obtención  
de unidades de calidad; por su forma, por el material de  
que se fabrique y por el acabado que al mismo se dé.



En los dibujos de la hoja adjunta se representa, en la Fig. 1, una sección vertical, de conjunto, del estuche que se preconiza; en la Fig. 2, se dibuja, suelta, la pieza en que vá alojada la barra o lápiz, y la Fig. 3, muestra el casquillo en que se monta la propia barra.

Comprende el referido estuche, una pieza cilíndrica 1, que inferiormente presenta una base o peana 2, fileteada en su borde 3. El cilindro 1, que es hueco, lleva practicado un corte axial 4, que alcanza hasta cerca de su fondo. En el cilindro 1, se aloja un casquillo 5, en el que, a presión, se monta el extremo de la barra o lápiz 5'. En el casquillo 5, vá montado un travesaño 6, que sobresale por un extremo y pasa por el canal 4, del que aún sobresale para alojarse en un canal helicoidal 12, practicado en la cara interior de un cilindro 7, que vá montado sobre el 1. Dicho cilindro, presenta en su extremo inferior una pestaña plana saliente 8, que se aplica sobre la peana 2, en tanto que, por su extremo superior, forma una pestaña interior 9, que se aplica sobre el cilindro 1.

Una tuerca 10, se atornilla en la rosca 3, de la peana 2, y fija sobre esta a la pieza 7, pero, en forma que, ésta, puede girar libremente.

Un capuchón 11, cubre la totalidad de la pieza 7, en la que se monta, a presión ligera.

Retirado el capuchón 11, al hacer girar la pieza 7, sobre la 1, o al revés, la ranura helicoidal 12, motiva el desplazamiento axial del pasador 6, y, por tanto, del casquillo 5, con la barra 5', que saldrá por la boca de las piezas 7-1. Al girar las piezas en sentido opuesto, la barra penetra nuevamente en las piezas 7 y 1.

Las dimensiones y formas accesorias de las distintas



partes integrantes de este estuche, serán variables,  
así como los materiales de que se fabriquen, sus de-  
45 talles de ejecución y su acabado, y en general, en cuanto  
no altere, cambie o modifique la esencialidad del obje-  
to del Modelo de Utilidad descrito.

- N O T A -

Se REIVINDICA como objeto de este MODELO DE UTILIDAD

50 1º Un estuche porta-lápiz para labios, constituido  
por un-a pieza tubular cilíndrica, cerrada por un extre-  
mo mediante un disco a modo de peana, con el canto fi-  
leteado y provista, dicha pieza, de una rama axial por la  
que pasa el extremo de un pasador montado en un cas-  
55 quillo alojado en dicha pieza tubular y en el que va  
fijado el extremo de la barra o lápiz de colorete y, so-  
bre la repetida pieza, va montada otra, que lleva practi-  
cada en su cara interior una rama helicoidal en la  
que penetra el extremo del pasador antes citado, comple-  
60 tándolo una tuerca que se atornilla en el fileteado de  
la peana y sirve para mantener acopladas las dos piezas  
cilíndricas enchufadas en forma que puedan girar libre-  
mente una con relación a la otra.

65 2º El propio estuche, provisto de un capuchón entrab  
a presión ligera, sobre la pieza cilíndrica que cubre el  
cuerpo del mismo.

3º "UN ESTUCHE PORTA-LAPIZ PARA LABIOS".

Madrid - 7 de Junio de 1946.

José GALTÉS PUIG

p. a.





13174

FIG. 1

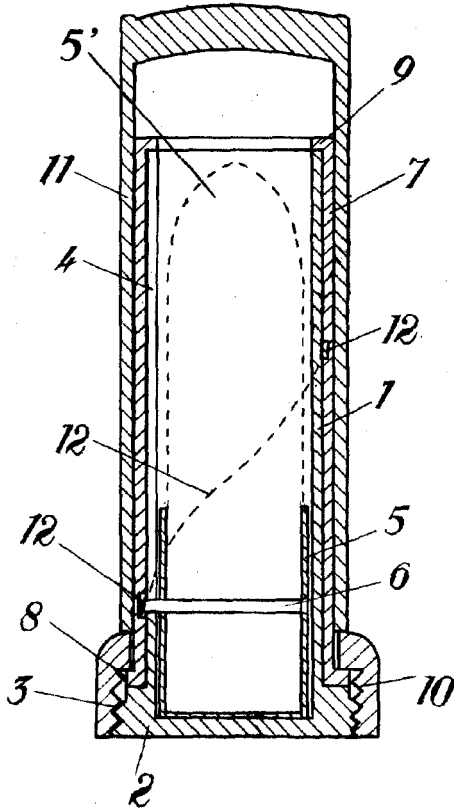


FIG. 2

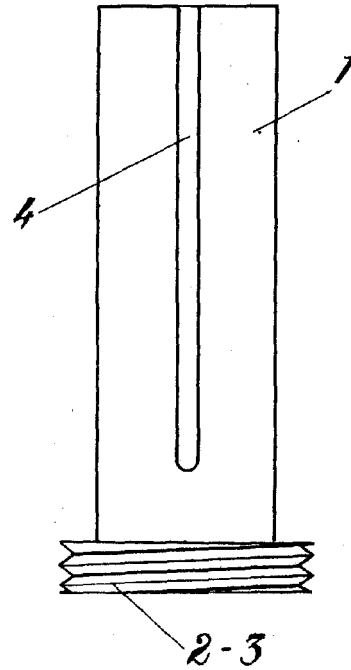
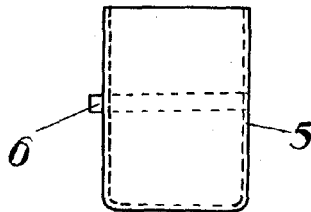


FIG. 3



27 JUN. 1946

Escala variable.